

# SORTIMENT OG PRISLISTE 2021

  
**PORSGRUND**  
Geberit Group



INSPIRERT AV  
*naturen*

Prisene er anbefalte veiledende priser inklusive mva. og gjelder fra 01.01.2021. Vi tar forbehold om eventuelle trykkfeil og endringer i sortimentet. Av trykktekniske årsaker kan farger avvike noe fra hvordan de blir oppfattet i virkeligheten.

TOALETTER

SERVANTER

PORSGRUND PRO

PORSGRUND SHOWERAMA

PORSGRUND DESIGN

ANDRE PRODUKTLØSNINGER

PORSGRUND GLOW

PORSGRUND ELEGANT

PORSGRUND REFLECT

GEBERIT-PRODUKTER

VEDLEGG



MODERNE BADEROM


# Bærekraftig og Nordisk



Klassisk  
emaljebadekar

Moderne WC løsninger,  
produsert lokalt





Speil og speilskap som  
passer servantmøblene

Enkel rengjøring og funksjonelle  
baderommøbler

Dusjvegger og kabinetter for  
ethvert behov, produsert i  
Skandinavia



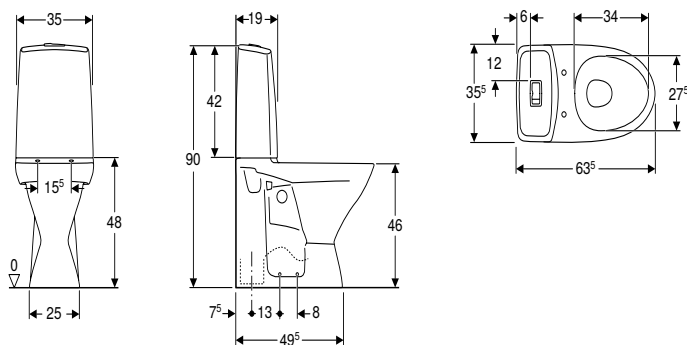
# Toaletter

|                             |    |
|-----------------------------|----|
| GULVSTÅENDE TOALETTER ..... | 8  |
| VEGGHENGTE TOALETTER .....  | 24 |
| TOALETTSETER .....          | 29 |
| TILBEHØR .....              | 33 |



# GULVSTÅENDE TOALETTER

## Porsgrund Glow gulvstående toalett, forhøyet, skjult S-lås, enkeltskyll, Rimfree



### Tekniske data

|                                |          |
|--------------------------------|----------|
| Spylemengde fabrikkinnstilling | 4 l      |
| Spylemengde innstillingsområde | 4 / 6 l  |
| Materiale                      | Porselen |

### Leveringsomfang

- Pakningsring
- Toalettskål
- Synlig susterne
- Inn og utløpsventil
- Deksel
- Fresh WC duftstav
- Monteringsmateriell

### Egenskaper

- Gulvstående
- Enkeltskyll
- Rimfree
- Vanntilkopling nede til venstre/høyre
- Type 1, fullmengde 4 l, iht. EN 997
- Utløp vertikalt og skjult
- Høy modell 46 cm
- Egner seg for armlener
- Egner seg for duftstaver Fresh

| Art. nr.   | NRF nr. | Farge / overflate   | B<br>[cm] | H<br>[cm] | T<br>[cm] | NOK/stk. |
|------------|---------|---|-----------|-----------|-----------|----------|
| 3526201301 | 6002827 | Toalettskål: hvit / Porsgrund Smart<br>Knapper: blankforkrommet | 35,5      | 90        | 63,5      | 7806     |

### Bestilles i tillegg

- Toalettsete

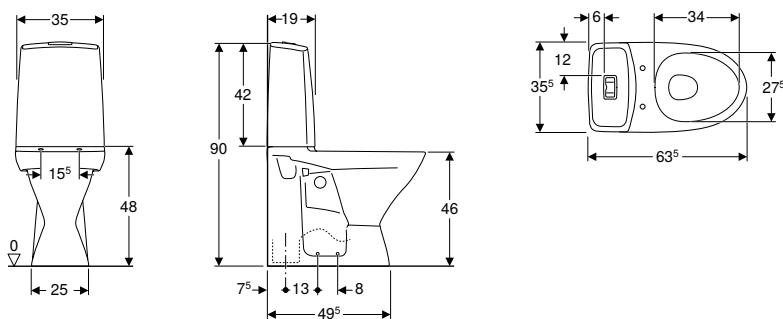
### Kan kombineres med

- Porsgrund Glow toalettsete, hardplast → s. 29
- Porsgrund Glow toalettsete, mykt → s. 30

### Tilbehør

- Ifö/IDO/Porsgrund Fresh duftstav Lime → s. 35
- Porsgrund Glow sett armlener med papirholder → s. 35
- Ifö/IDO/Porsgrund Fresh duftstav Ocean → s. 35

## Porsgrund Glow gulvstående toalett, forhøyet, skjult S-lås, dobbeltskyll, Rimfree



### Tekniske data

|                                      |          |
|--------------------------------------|----------|
| Spylemengde fabrikkinnstilling       | 4 og 2 l |
| Stor spylemengde innstillingsområde  | 4 / 6 l  |
| Liten spylemengde innstillingsområde | 2 / 3 l  |
| Materiale                            | Porselen |

### Egenskaper

- Gulvstående
- Dobbeltskyll
- Rimfree
- Vanntilkopling nede til venstre/høyre
- Type 1, fullmengde 4 l, iht. EN 997
- Utløp vertikalt og skjult
- Høy modell 46 cm
- Egner seg for armlener
- Egner seg for duftstaver Fresh

#### Leveringsomfang

- Pakningsring
- Toalettskål
- Synlig systerne
- Inn og utløpsventil
- Deksel
- Fresh WC duftstav
- Monteringsmateriell

| Art. nr.   | NRF nr. | Farge / overflate   | B<br>[cm] | H<br>[cm] | T<br>[cm] | NOK/stk. |
|------------|---------|---|-----------|-----------|-----------|----------|
| 3826201301 | 6002828 | Toalettskål: hvit / Porsgrund Smart<br>Knapper: blankforkrommet | 35,5      | 90        | 63,5      | 8045     |

#### Bestilles i tillegg

- Toalettsete

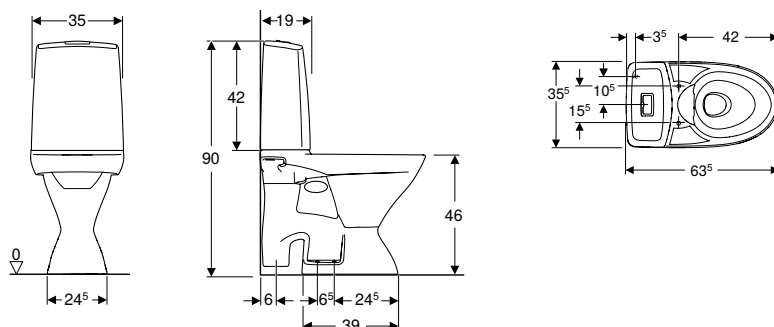
#### Kan kombineres med

- Porsgrund Glow toalettsete, hardplast → s. 29
- Porsgrund Glow toalettsete, mykt → s. 30

#### Tilbehør

- Ifö/IDO/Porsgrund Fresh duftstav Lime → s. 35
- Porsgrund Glow sett armlener med papirholder → s. 35
- Ifö/IDO/Porsgrund Fresh duftstav Ocean → s. 35

### Porsgrund Glow gulvstående toalett, forhøyet, åpen S-lås, enkeltskyll, rimfree



#### Tekniske data

|                                |          |
|--------------------------------|----------|
| Spylemengde fabrikkinnstilling | 4 l      |
| Spylemengde innstillingsområde | 4 / 6 l  |
| Materiale                      | Porselen |

#### Egenskaper

- Enkeltskyll
- Gulvstående
- Rimfree
- Vanntilkopling nede til venstre/høyre
- Type 1, fullmengde 4 l, iht. EN 997
- Utløp vertikalt og åpent
- Egner seg for armlener
- Egner seg for duftstaver Fresh

#### Leveringsomfang

- Toalettskål
- Synlig systerne
- Inn og utløpsventil
- Fresh WC duftstav
- Monteringsmateriell

| Art. nr.   | NRF nr. | Farge / overflate   | B<br>[cm] | H<br>[cm] | T<br>[cm] | NOK/stk. |
|------------|---------|---|-----------|-----------|-----------|----------|
| 3526701301 | 6002881 | Toalettskål: hvit / Porsgrund Smart<br>Knapper: blankforkrommet | 35,5      | 90        | 63,5      | 7530     |

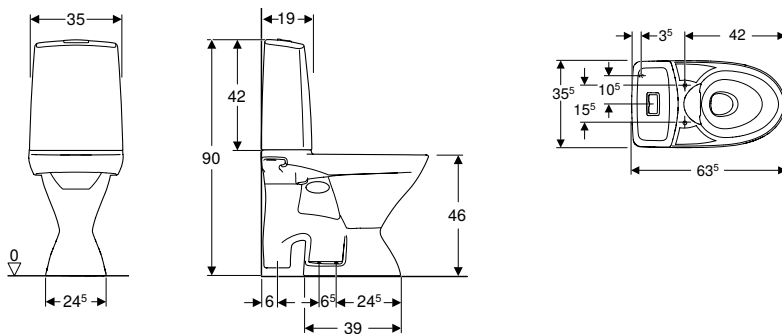
#### Kan kombineres med

- Porsgrund Glow toalettsete, hardplast → s. 29
- Porsgrund Glow toalettsete, mykt → s. 30

#### Tilbehør

- Ifö/IDO/Porsgrund Fresh duftstav Lime → s. 35
- Porsgrund Glow sett armlener med papirholder → s. 35
- Ifö/IDO/Porsgrund Fresh duftstav Ocean → s. 35

## Porsgrund Glow gulvstående toalett, forhøyet, åpen S-lås, dobbeltskyll, rimfree



### Tekniske data

|                                      |          |
|--------------------------------------|----------|
| Spylemengde fabrikkinnstilling       | 4 og 2 l |
| Stor spylemengde innstillingsområde  | 4 / 6 l  |
| Liten spylemengde innstillingsområde | 2 / 3 l  |
| Materiale                            | Porselen |

### Egenskaper

- Gulvstående
- Dobbeltskyll
- Rimfree
- Vanntilkopling nede til venstre/høyre
- Type 1, fullmengde 4 l, iht. EN 997
- Utløp vertikalt og åpent
- Egner seg for armlener
- Egner seg for duftstaver Fresh

| Art. nr.   | NRF nr. | Farge / overflate   | B<br>[cm] | H<br>[cm] | T<br>[cm] | NOK/stk. |
|------------|---------|---|-----------|-----------|-----------|----------|
| 3826701301 | 6002882 | Toalettskål: hvit / Porsgrund Smart<br>Knapper: blankforkrommet | 35,5      | 90        | 63,5      | 7756     |

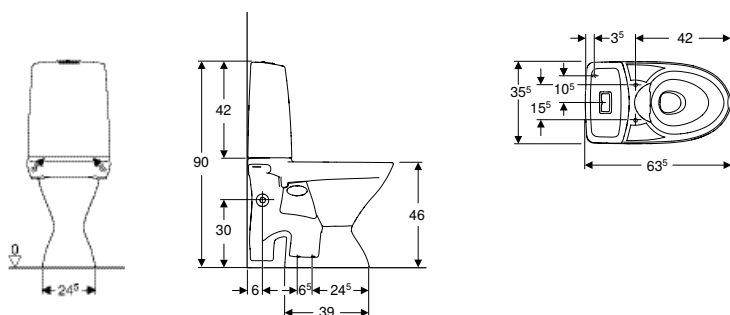
### Kan kombineres med

- Porsgrund Glow toalettsete, hardplast → s. 29
- Porsgrund Glow toalettsete, mykt → s. 30

### Tilbehør

- Ifö/IDO/Porsgrund Fresh duftstav Lime → s. 35
- Porsgrund Glow sett armlener med papirholder → s. 35
- Ifö/IDO/Porsgrund Fresh duftstav Ocean → s. 35

## Porsgrund Glow gulvstående toalett, forhøyet, åpen S-lås, åpning for ekstra avløpstilslutning, Rimfree



### Tekniske data

|                                      |          |
|--------------------------------------|----------|
| Spylemengde fabrikkinnstilling       | 4 og 2 l |
| Stor spylemengde innstillingsområde  | 4 / 6 l  |
| Liten spylemengde innstillingsområde | 2 / 3 l  |
| Materiale                            | Porselen |

### Leveringsomfang

- Toalettskål
- Synlig susterne
- Inn og utløpsventil
- Fresh WC duftstav
- Mansjett for ekstra avløpstilkopling
- Monteringsmateriell

### Egenskaper

- Gulvstående
- Dobbeltskyll
- Rimfree
- Vanntilkopling nede til venstre/høyre
- Type 1, fullmengde 4 l, iht. EN 997
- Utløp vertikalt og åpent
- Egner seg for armlener
- Egner seg for duftstaver Fresh
- Med ekstra avløpskobling for avløp fra servant eller vaskemaskin



| Art. nr.   | NRF nr. | Farge / overflate   | B<br>[cm] | H<br>[cm] | T<br>[cm] | Åpning for<br>servanttilkopling | NOK/stk. |
|------------|---------|---|-----------|-----------|-----------|---------------------------------|----------|
| 3846701301 | 6002878 | Toalettskål: hvit / Porsgrund Smart<br>Knapper: blankforkrommet | 35,5      | 90        | 63,5      | Venstre                         | 8370     |
| 3856701301 | 6002879 | Toalettskål: hvit / Porsgrund Smart<br>Knapper: blankforkrommet | 35,5      | 90        | 63,5      | Høyre                           | 8370     |

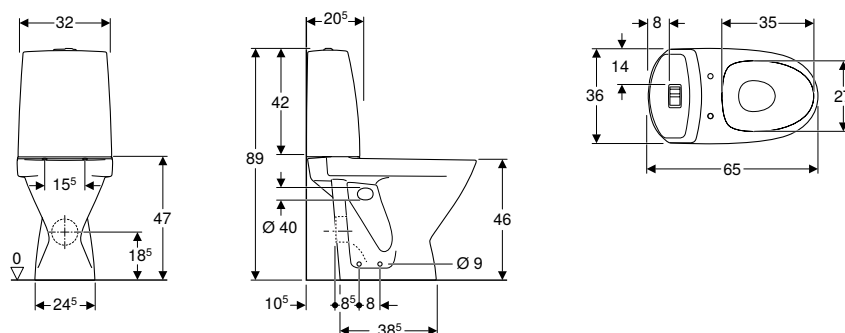
#### Kan kombineres med

- Porsgrund Glow toalettsete, hardplast → s. 29
- Porsgrund Glow toalettsete, mykt → s. 30

#### Tilbehør

- Ifö/IDO/Porsgrund Fresh duftstav Lime → s. 35
- Porsgrund Glow sett armlener med papirholder → s. 35
- Ifö/IDO/Porsgrund Fresh duftstav Ocean → s. 35

## Porsgrund Seven D gulvstående toalett, forhøyet, skjult universallås, enkeltskyll



#### Tekniske data

|                                |          |
|--------------------------------|----------|
| Spylemengde fabrikkinnstilling | 4 l      |
| Spylemengde innstillingsområde | 4 / 6 l  |
| Materiale                      | Porselen |

#### Egenskaper

- Gulvstående
- Enkeltskyll
- Med spylekant
- Vanntilkopling nede til venstre/høyre
- Type 1, fullmengde 4 l, iht. EN 997
- Skjult universallås
- Høy modell 46 cm
- Egner seg for armlener
- Egner seg for duftstaver Fresh

#### Leveringsomfang

- Toalettskål
- Synlig systerne
- Inn og utløpsventil
- Fresh WC duftstav
- Monteringsmateriell

| Art. nr.   | NRF nr. | Farge / overflate   | B<br>[cm] | H<br>[cm] | T<br>[cm] | NOK/stk. |
|------------|---------|---|-----------|-----------|-----------|----------|
| 3561101301 | 6002265 | Toalettskål: hvit / Porsgrund Smart<br>Knapper: blankforkrommet | 36        | 89        | 65        | 7311     |

#### Bestilles i tillegg

- Toalettsete

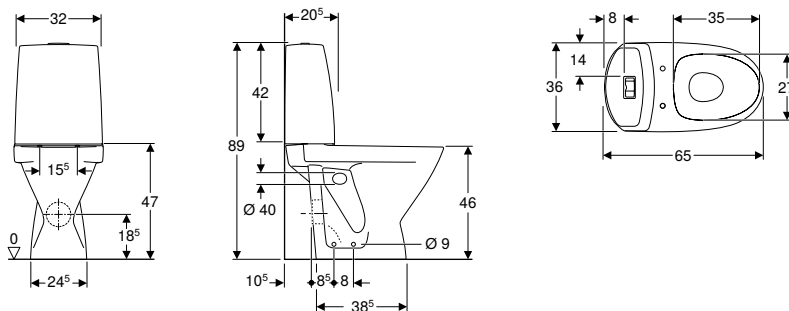
#### Kan kombineres med

- Porsgrund Seven D toalettsete, hardplast → s. 30
- Porsgrund Seven D toalettsete, mykt → s. 31

#### Tilbehør

- Ifö/IDO/Porsgrund Fresh duftstav Lime → s. 35
- Porsgrund Seven D sett armlener med papirholder → s. 34
- Ifö/IDO/Porsgrund Fresh duftstav Ocean → s. 35

## Porsgrund Seven D gulvstående toalett, forhøyet, skjult universallås, enkeltskyll



### Tekniske data

|                                      |            |
|--------------------------------------|------------|
| Spylemengde fabrikkinnstilling       | 4 og 2,5 l |
| Stor spylemengde innstillingsområde  | 4 / 6 l    |
| Liten spylemengde innstillingsområde | 2,5 / 3 l  |
| Materiale                            | Porselen   |

### Leveringsomfang

- Toalettskål
- Synlig susterne
- Inn og utløpsventil
- Fresh WC duftstav
- Monteringsmateriell

### Egenskaper

- Gulvstående
- Dobbeltskyll
- Med spylekant
- Vanntilkopling nede til venstre/høyre
- Type 1, fullmengde 4 l, iht. EN 997
- Skjult universallås
- Høy modell 46 cm
- Egner seg for duftstaver Fresh
- Egner seg for armlener

| Art. nr.   | NRF nr. | Farge / overflate   | B<br>[cm] | H<br>[cm] | T<br>[cm] | NOK/stk. |
|------------|---------|---|-----------|-----------|-----------|----------|
| 3861101301 | 6002266 | Toalettskål: hvit / Porsgrund Smart<br>Knapper: blankforkrommet | 36        | 89        | 65        | 7530     |

### Bestilles i tillegg

- Toalettsete

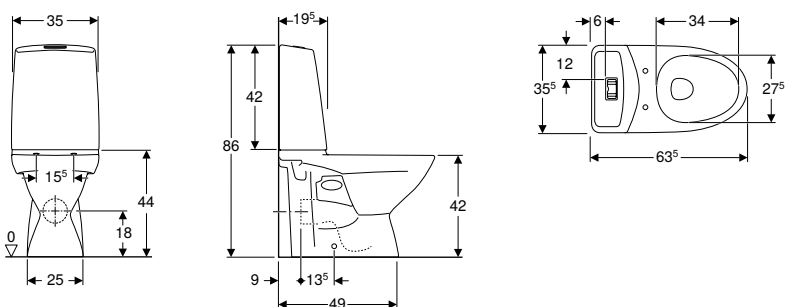
### Kan kombineres med

- Porsgrund Seven D toalettsete, hardplast → s. 30
- Porsgrund Seven D toalettsete, mykt → s. 31

### Tilbehør

- Ifö/IDO/Porsgrund Fresh duftstav Lime → s. 35
- Porsgrund Seven D sett armlener med papirholder → s. 34
- Ifö/IDO/Porsgrund Fresh duftstav Ocean → s. 35

## Porsgrund Glow gulvstående toalett, skjult universallås, dobbeltskyll, Rimfree



### Tekniske data

|                                      |          |
|--------------------------------------|----------|
| Spylemengde fabrikkinnstilling       | 4 og 2 l |
| Stor spylemengde innstillingsområde  | 4 / 6 l  |
| Liten spylemengde innstillingsområde | 2 / 3 l  |
| Materiale                            | Porselen |

### Leveringsomfang

- Toalettskål
- Synlig susterne
- Inn og utløpsventil
- Fresh WC duftstav
- Monteringsmateriell

### Egenskaper

- Gulvstående
- Dobbeltskyll
- Rimfree
- Vanntilkopling nede til venstre/høyre
- Type 1, fullmengde 4 l, iht. EN 997
- Skjult universallås
- Egner seg for duftstaver Fresh

| Art. nr.   | NRF nr. | Farge / overflate   | B<br>[cm] | H<br>[cm] | T<br>[cm] | NOK/stk. |
|------------|---------|---|-----------|-----------|-----------|----------|
| 3826101301 | 6002897 | Toalettskål: hvit / Porsgrund Smart<br>Knapper: blankforkrommet | 35,5      | 86        | 63,5      | 5668     |

**Bestilles i tillegg**

- Toalettsete

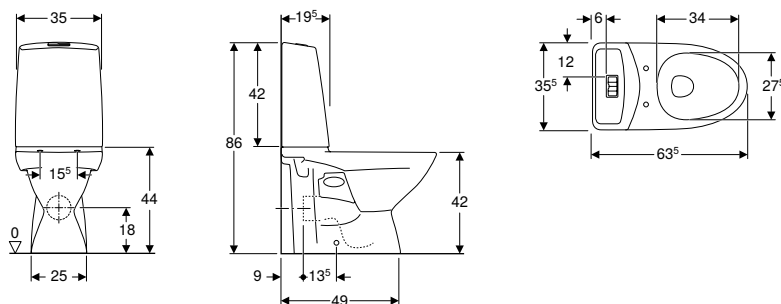
**Kan kombineres med**

- Porsgrund Glow toalettsete, hardplast → s. 29
- Porsgrund Glow toalettsete, mykt → s. 30

**Tilbehør**

- Ifö/IDO/Porsgrund Fresh duftstav Lime → s. 35
- Ifö/IDO/Porsgrund Fresh duftstav Ocean → s. 35

**Porsgrund Glow gulvstående toalett, skjult universallås, enkeltskyll, Rimfree**



**Tekniske data**

|                                |          |
|--------------------------------|----------|
| Spylemengde fabrikkinnstilling | 4 l      |
| Spylemengde innstillingsområde | 4 / 6 l  |
| Materiale                      | Porselen |

**Egenskaper**

- Gulvstående
- Enkeltskyll
- Rimfree
- Vanntilkopling nede til venstre/høyre
- Type 1, fullmengde 4 l, iht. EN 997
- Skjult universallås
- Egner seg for duftstaver Fresh

**Leveringsomfang**

- Toalettskål
- Synlig systerne
- Inn og utløpsventil
- Fresh WC duftstav
- Monteringsmateriell

| Art. nr.   | NRF nr. | Farge / overflate   | B<br>[cm] | H<br>[cm] | T<br>[cm] | NOK/stk. |
|------------|---------|---|-----------|-----------|-----------|----------|
| 3526101301 | 6002896 | Toalettskål: hvit / Porsgrund Smart<br>Knapper: blankforkrommet | 35,5      | 86        | 63,5      | 5363     |

**Bestilles i tillegg**

- Toalettsete

**Kan kombineres med**

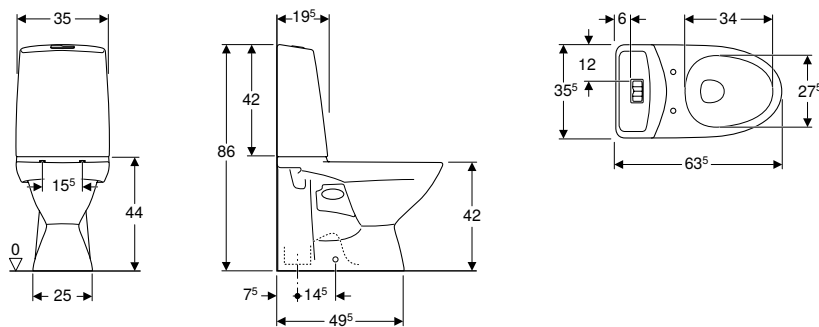
- Porsgrund Glow toalettsete, hardplast → s. 29
- Porsgrund Glow toalettsete, mykt → s. 30

**Tilbehør**

- Ifö/IDO/Porsgrund Fresh duftstav Lime → s. 35
- Ifö/IDO/Porsgrund Fresh duftstav Ocean → s. 35



## Porsgrund Glow gulvstående toalett, skjult S-lås, enkeltskyll, Rimfree



### Tekniske data

|                                |          |
|--------------------------------|----------|
| Spylemengde fabrikkinnstilling | 4 l      |
| Spylemengde innstillingsområde | 4 / 6 l  |
| Materiale                      | Porselen |

### Leveringsomfang

- Pakningsring
- Toalettskål
- Synlig susterne
- Inn og utløpsventil
- Deksel
- Fresh WC duftstav
- Monteringsmateriell

### Egenskaper

- Gulvstående
- Enkeltskyll
- Rimfree
- Vanntilkopling nede til venstre/høyre
- Type 1, fullmengde 4 l, iht. EN 997
- Utløp vertikalt og skjult
- Egner seg for armlener
- Egner seg for duftstaver Fresh

| Art. nr.   | NRF nr. | Farge / overflate   | B<br>[cm] | H<br>[cm] | T<br>[cm] | NOK/stk. |
|------------|---------|---|-----------|-----------|-----------|----------|
| 3526001301 | 6002803 | Toalettskål: hvit / Porsgrund Smart<br>Knapper: blankforkrommet | 35,5      | 86        | 63,5      | 5363     |

### Bestilles i tillegg

- Toalettsete

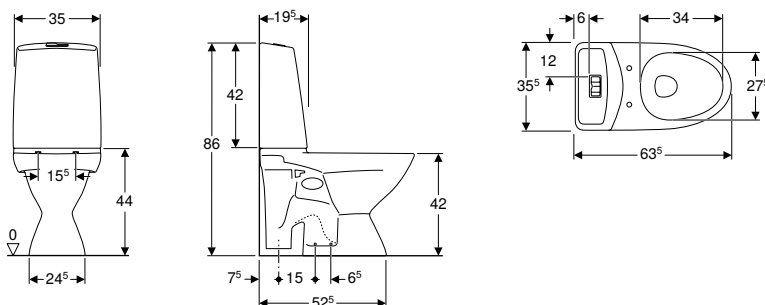
### Kan kombineres med

- Porsgrund Glow toalettsete, hardplast → s. 29
- Porsgrund Glow toalettsete, mykt → s. 30

### Tilbehør

- Ifö/IDO/Porsgrund Fresh duftstav Lime → s. 35
- Porsgrund Glow sett armlener med papirholder → s. 35
- Ifö/IDO/Porsgrund Fresh duftstav Ocean → s. 35

## Porsgrund Glow gulvstående toalett, åpen S-lås, enkeltskyll, Rimfree



### Tekniske data

|                                |          |
|--------------------------------|----------|
| Spylemengde fabrikkinnstilling | 4 l      |
| Spylemengde innstillingsområde | 4 / 6 l  |
| Materiale                      | Porselen |

### Egenskaper

- Gulvstående
- Enkeltskyll
- Rimfree
- Vanntilkopling nede til venstre/høyre
- Type 1, fullmengde 4 l, iht. EN 997
- Utløp vertikalt og åpent
- Egner seg for armlener
- Egner seg for duftstaver Fresh

#### Leveringsomfang

- Toalettskål
- Synlig systerne
- Inn og utløpsventil
- Fresh WC duftstav
- Monteringsmateriell

| Art. nr.   | NRF nr. | Farge / overflate   | B<br>[cm] | H<br>[cm] | T<br>[cm] | NOK/stk. |
|------------|---------|---|-----------|-----------|-----------|----------|
| 3526301301 | 6002898 | Toalettskål: hvit / Porsgrund Smart<br>Knapper: blankforkrommet | 35,5      | 86        | 63,5      | 5511     |

#### Bestilles i tillegg

- Toalettsete

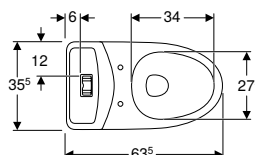
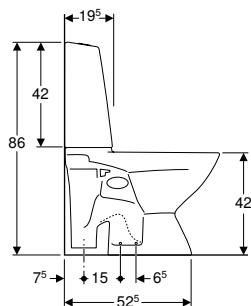
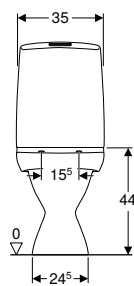
#### Kan kombineres med

- Porsgrund Glow toalettsete, hardplast → s. 29
- Porsgrund Glow toalettsete, mykt → s. 30

#### Tilbehør

- Ifö/IDO/Porsgrund Fresh duftstav Lime → s. 35
- Porsgrund Glow sett armlener med papirholder → s. 35
- Ifö/IDO/Porsgrund Fresh duftstav Ocean → s. 35

### Porsgrund Glow gulvstående toalett, åpen S-lås, dobbeltskyl, Rimfree



#### Tekniske data

|                                      |          |
|--------------------------------------|----------|
| Spylemengde fabrikkinnstilling       | 4 og 2 l |
| Stor spylemengde innstillingsområde  | 4 / 6 l  |
| Liten spylemengde innstillingsområde | 2 / 3 l  |
| Materiale                            | Porselen |

#### Egenskaper

- Gulvstående
- Dobbeltskyl
- Rimfree
- Vanntilkopling nede til venstre/høyre
- Type 1, fullmengde 4 l, iht. EN 997
- Utløp vertikalt og åpent
- Egner seg for armlener
- Egner seg for duftstaver Fresh

#### Leveringsomfang

- Toalettskål
- Synlig systerne
- Inn og utløpsventil
- Fresh WC duftstav
- Monteringsmateriell

| Art. nr.   | NRF nr. | Farge / overflate   | B<br>[cm] | H<br>[cm] | T<br>[cm] | NOK/stk. |
|------------|---------|---|-----------|-----------|-----------|----------|
| 3826301301 | 6002899 | Toalettskål: hvit / Porsgrund Smart<br>Knapper: blankforkrommet | 35,5      | 86        | 63,5      | 5816     |

#### Bestilles i tillegg

- Toalettsete

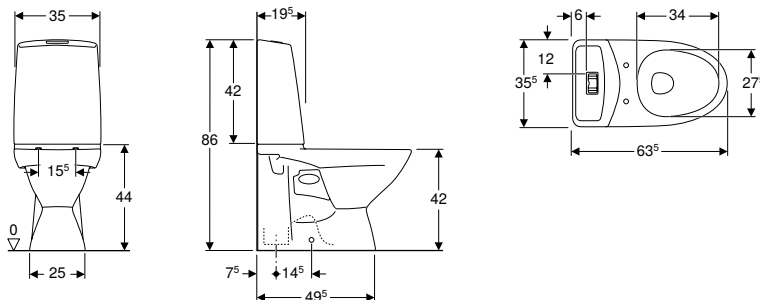
#### Kan kombineres med

- Porsgrund Glow toalettsete, hardplast → s. 29
- Porsgrund Glow toalettsete, mykt → s. 30

#### Tilbehør

- Ifö/IDO/Porsgrund Fresh duftstav Lime → s. 35
- Porsgrund Glow sett armlener med papirholder → s. 35
- Ifö/IDO/Porsgrund Fresh duftstav Ocean → s. 35

## Porsgrund Glow gulvstående toalett, skjult S-lås, dobbeltskyl, Rimfree



### Tekniske data

|                                      |          |
|--------------------------------------|----------|
| Spylemengde fabrikkinnstilling       | 4 og 2 l |
| Stor spylemengde innstillingsområde  | 4 / 6 l  |
| Liten spylemengde innstillingsområde | 2 / 3 l  |
| Materiale                            | Porselen |

### Egenskaper

- Gulvstående
- Dobbeltskyl
- Rimfree
- Vanntilkopling nede til venstre/høyre
- Type 1, fullmengde 4 l, iht. EN 997
- Utløp vertikalt og skjult
- Egner seg for armlener
- Egner seg for duftstaver Fresh

### Leveringsomfang

- Pakningsring
- Toalettskål
- Synlig systerne
- Inn og utløpsventil
- Deksel
- Fresh WC duftstav
- Monteringsmateriell

| Art. nr.   | NRF nr. | Farge / overflate   | B<br>[cm] | H<br>[cm] | T<br>[cm] | NOK/stk. |
|------------|---------|---|-----------|-----------|-----------|----------|
| 3826001301 | 6002804 | Toalettskål: hvit / Porsgrund Smart<br>Knapper: blankforkrommet | 35,5      | 86        | 63,5      | 5668     |

### Bestilles i tillegg

- Toalettsete

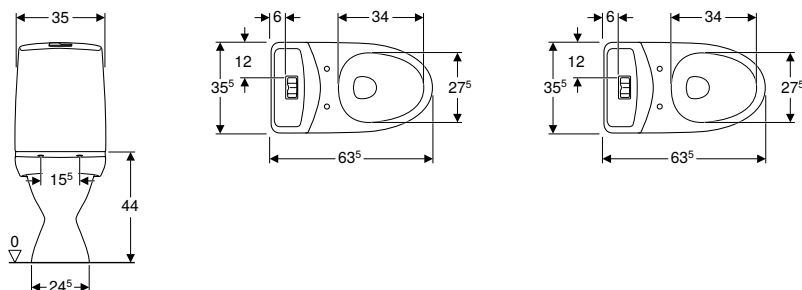
### Kan kombineres med

- Porsgrund Glow toalettsete, hardplast → s. 29
- Porsgrund Glow toalettsete, mykt → s. 30

### Tilbehør

- Ifö/IDO/Porsgrund Fresh duftstav Lime → s. 35
- Porsgrund Glow sett armlener med papirholder → s. 35
- Ifö/IDO/Porsgrund Fresh duftstav Ocean → s. 35

## Porsgrund Glow gulvstående toalett, åpen S-lås, feste med lim, enkeltskyll, Rimfree



### Tekniske data

|                                |          |
|--------------------------------|----------|
| Spylemengde fabrikkinnstilling | 4 l      |
| Spylemengde innstillingsområde | 4 / 6 l  |
| Materiale                      | Porselen |

### Egenskaper

- Gulvstående
- Enkeltskyll
- Rimfree
- Feste med silikon
- Vanntilkopling nede til venstre/høyre
- Type 1, fullmengde 4 l, iht. EN 997
- Utløp vertikalt og åpent
- Egner seg for duftstaver Fresh

#### Leveringsomfang

- Toalettskål
- Synlig susterne
- Inn og utløpsventil
- Fresh WC duftstav

| Art. nr.   | NRF nr. | Farge / overflate   | B<br>[cm] | H<br>[cm] | T<br>[cm] | NOK/stk. |
|------------|---------|---|-----------|-----------|-----------|----------|
| 3536301301 | 6002901 | Toalettskål: hvit / Porsgrund Smart<br>Knapper: blankforkrommet | 35,5      | 86        | 63,5      | 5511     |

#### Bestilles i tillegg

- Toalettsete

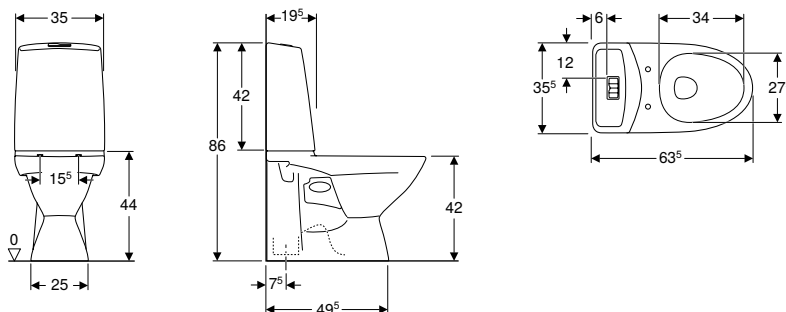
#### Kan kombineres med

- Porsgrund Glow toalettsete, hardplast → s. 29
- Porsgrund Glow toalettsete, mykt → s. 30

#### Tilbehør

- Ifö/IDO/Porsgrund Fresh duftstav Lime → s. 35
- Ifö/IDO/Porsgrund Fresh duftstav Ocean → s. 35

### Porsgrund Glow gulvstående toalett, skjult S-lås, feste med lim, enkeltskyll, Rimfree



#### Tekniske data

|                                |          |
|--------------------------------|----------|
| Spylemengde fabrikkinnstilling | 4 l      |
| Spylemengde innstillingsområde | 4 / 6 l  |
| Materiale                      | Porselen |

#### Egenskaper

- Gulvstående
- Enkeltskyll
- Rimfree
- Feste med silikon
- Vanntilkopling nede til venstre/høyre
- Type 1, fullmengde 4 l, iht. EN 997
- Utløp vertikalt og skjult
- Egner seg for duftstaver Fresh

#### Leveringsomfang

- Pakningsring
- Toalettskål
- Synlig susterne
- Inn og utløpsventil
- Deksel
- Fresh WC duftstav

| Art. nr.   | NRF nr. | Farge / overflate   | B<br>[cm] | H<br>[cm] | T<br>[cm] | NOK/stk. |
|------------|---------|---|-----------|-----------|-----------|----------|
| 3536001301 | 6002805 | Toalettskål: hvit / Porsgrund Smart<br>Knapper: blankforkrommet | 35,5      | 86        | 63,5      | 5363     |

#### Bestilles i tillegg

- Toalettsete

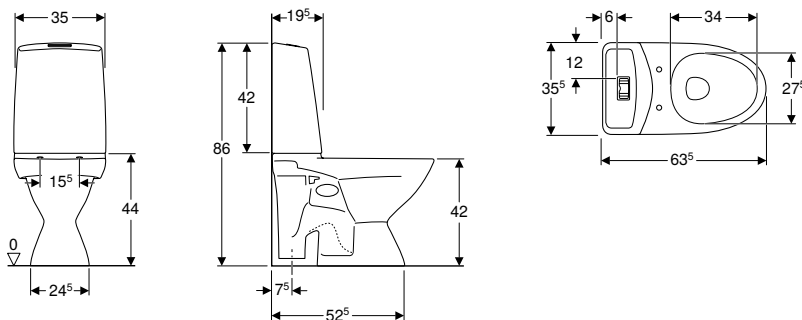
#### Kan kombineres med

- Porsgrund Glow toalettsete, hardplast → s. 29
- Porsgrund Glow toalettsete, mykt → s. 30

#### Tilbehør

- Ifö/IDO/Porsgrund Fresh duftstav Lime → s. 35
- Ifö/IDO/Porsgrund Fresh duftstav Ocean → s. 35

## Porsgrund Glow gulvstående toalett, åpen S-lås, feste med lim, dobbeltskyll, Rimfree



### Tekniske data

|                                      |          |
|--------------------------------------|----------|
| Spylemengde fabrikkinnstilling       | 4 og 2 l |
| Stor spylemengde innstillingsområde  | 4 / 6 l  |
| Liten spylemengde innstillingsområde | 2 / 3 l  |
| Materiale                            | Porselen |

### Leveringsomfang

- Toalettskål
- Synlig systerne
- Inn og utløpsventil
- Fresh WC duftstav

### Egenskaper

- Gulvstående
- Dobbeltskyll
- Rimfree
- Feste med silikon
- Vanntilkopling nede til venstre/høyre
- Type 1, fullmengde 4 l, iht. EN 997
- Utløp vertikalt og åpent
- Egner seg for duftstaver Fresh

| Art. nr.   | NRF nr. | Farge / overflate   | B<br>[cm] | H<br>[cm] | T<br>[cm] | NOK/stk. |
|------------|---------|---|-----------|-----------|-----------|----------|
| 3836301301 | 6002902 | Toalettskål: hvit / Porsgrund Smart<br>Knapper: blankforkrommet | 35,5      | 86        | 63,5      | 5816     |

### Bestilles i tillegg

- Toalettsete

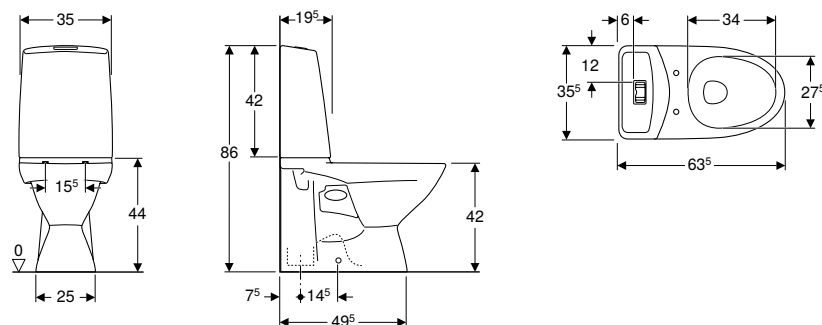
### Kan kombineres med

- Porsgrund Glow toalettsete, hardplast → s. 29
- Porsgrund Glow toalettsete, mykt → s. 30

### Tilbehør

- Ifö/IDO/Porsgrund Fresh duftstav Lime → s. 35
- Ifö/IDO/Porsgrund Fresh duftstav Ocean → s. 35

## Porsgrund Glow gulvstående toalett, skjult S-lås, feste med lim, dobbeltskyll, Rimfree



### Tekniske data

|                                      |          |
|--------------------------------------|----------|
| Spylemengde fabrikkinnstilling       | 4 og 2 l |
| Stor spylemengde innstillingsområde  | 4 / 6 l  |
| Liten spylemengde innstillingsområde | 2 / 3 l  |
| Materiale                            | Porselen |

### Leveringsomfang

- Pakningsring
- Toalettskål
- Synlig systerne
- Inn og utløpsventil
- Deksel
- Fresh WC duftstav

### Egenskaper

- Gulvstående
- Dobbeltskyll
- Rimfree
- Feste med silikon
- Vanntilkopling nede til venstre/høyre
- Type 1, fullmengde 4 l, iht. EN 997
- Utløp vertikalt og skjult
- Egner seg for duftstaver Fresh



| Art. nr.   | NRF nr. | Farge / overflate   | B<br>[cm] | H<br>[cm] | T<br>[cm] | NOK/stk. |
|------------|---------|---|-----------|-----------|-----------|----------|
| 3836001301 | 6002806 | Toalettskål: hvit / Porsgrund Smart<br>Knapper: blankforkrommet | 35,5      | 86        | 63,5      | 5668     |

#### Bestilles i tillegg

- Toalettsete

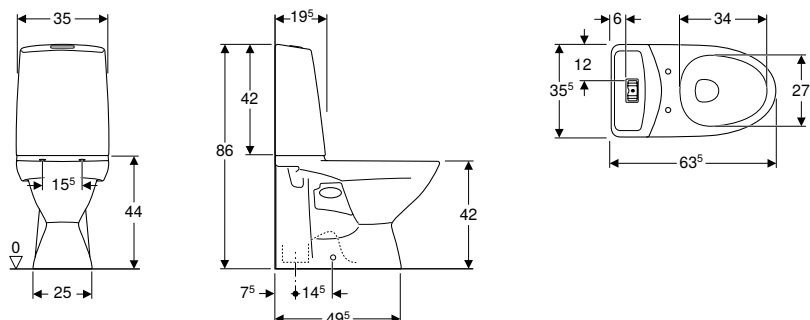
#### Kan kombineres med

- Porsgrund Glow toalettsete, hardplast → s. 29
- Porsgrund Glow toalettsete, mykt → s. 30

#### Tilbehør

- Ifö/IDO/Porsgrund Fresh duftstav Lime → s. 35
- Ifö/IDO/Porsgrund Fresh duftstav Ocean → s. 35

## Porsgrund Glow gulvstående toalett, skjult S-lås, elektronisk aktivering av skyl, batteridrift, Rimfree, berøringsfri



#### Tekniske data

|                                     |                     |
|-------------------------------------|---------------------|
| Batteritype                         | Alkalisk (1,5 V AA) |
| Kapslingsgrad                       | IP54                |
| Driftsspenning                      | 6 V DC              |
| Inngangsstrøm                       | 1,8 W               |
| Inngangsstrøm standby               | 0,0003 W            |
| Spylemengde fabrikkinnstilling      | 6 l                 |
| Spylemengde innstillingsområde      | 6 or 2 / 4 l        |
| Intervallspyling fabrikkinnstilling | 72 h                |
| Oppholdstid fabrikkinnstilling      | 0,5 s               |
| Materiale                           | Porselen            |

#### Egenskaper

- Gulvstående
- Rimfree
- Manuell aktivering av skyl, berøringsfri
- Vanntilkopling nede til venstre/høyre
- Type 1, fullmengde 4 l, iht. EN 997
- Utløp vertikalt og skjult
- Egner seg for armlener
- Egner seg for duftstaver Fresh

#### Leveringsomfang

- Toalettskål
- Synlig systerne
- Inn og utløpsventil
- Deksel
- Fresh WC duftstav
- Monteringsmateriell

| Art. nr.   | NRF nr. | Farge / overflate      | B<br>[cm] | H<br>[cm] | T<br>[cm] | NOK/stk. |
|------------|---------|------------------------|-----------|-----------|-----------|----------|
| 3876001301 | 6002779 | Hvit / Porsgrund Smart | 35,5      | 86        | 63,5      | 8324     |

#### Bestilles i tillegg

- Toalettsete

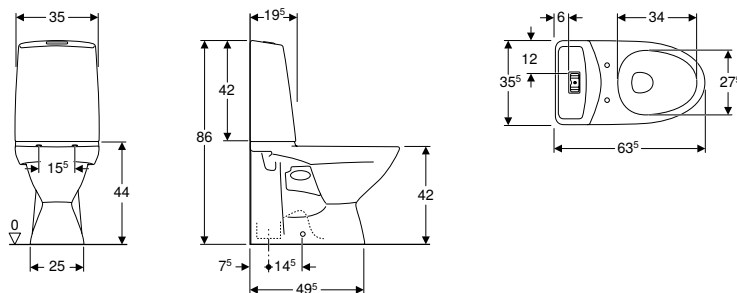
#### Kan kombineres med

- Porsgrund Glow toalettsete, hardplast → s. 29
- Porsgrund Glow toalettsete, mykt → s. 30

#### Tilbehør

- Ifö/IDO/Porsgrund Fresh duftstav Lime → s. 35
- Porsgrund Glow sett armlener med papirholder → s. 35
- Ifö/IDO/Porsgrund Fresh duftstav Ocean → s. 35

## Porsgrund Glow gulvstående toalett, skjult S-lås, elektronisk aktivering av skylldrift, Rimfree, berøringsfri



### Tekniske data

|                                     |              |
|-------------------------------------|--------------|
| Kapslingsgrad                       | IP44         |
| Beskyttelsesklasse                  | II           |
| Merkespenning                       | 230 V AC     |
| Nettfrekvens                        | 50 Hz        |
| Driftsspenning                      | 6 V DC       |
| Inngangsstrøm                       | 1,8 W        |
| Inngangsstrøm standby               | 0,0003 W     |
| Kabellengde                         | 1 m          |
| Spylemengde fabrikkinnstilling      | 6 l          |
| Spylemengde innstillingsområde      | 6 or 2 / 4 l |
| Intervallspyling fabrikkinnstilling | 72 h         |
| Oppholdstid fabrikkinnstilling      | 0,5 s        |
| Materiale                           | Porselen     |

### Egenskaper

- Gulvstående
- Rimfree
- Manuell aktivering av skylldrift, berøringsfri
- Vanntilkopling nede til venstre/høyre
- Type 1, fullmengde 4 l, iht. EN 997
- Utløp vertikalt og skjult
- Egner seg for armlener
- Egner seg for duftstaver Fresh

### Leveringsomfang

- Toalettskål
- Synlig systerne
- Inn og utløpsventil
- Deksel
- Fresh WC duftstav
- Monteringsmateriell

| Art. nr.   | NRF nr. | Farge / overflate      | B<br>[cm] | H<br>[cm] | T<br>[cm] | NOK/stk. |
|------------|---------|------------------------|-----------|-----------|-----------|----------|
| 3886001301 | 6002781 | Hvit / Porsgrund Smart | 35,5      | 86        | 63,5      | 8324     |

### Bestilles i tillegg

- Toalettsete

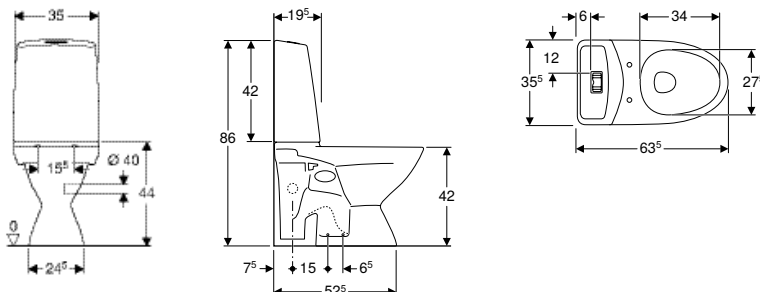
### Kan kombineres med

- Porsgrund Glow toalettsete, hardplast → s. 29
- Porsgrund Glow toalettsete, mykt → s. 30

### Tilbehør

- Ifö/IDO/Porsgrund Fresh duftstav Lime → s. 35
- Porsgrund Glow sett armlener med papirholder → s. 35
- Ifö/IDO/Porsgrund Fresh duftstav Ocean → s. 35

## Porsgrund Glow gulvstående toalett, åpen S-lås, åpning for ekstra avløpstilslutning, dobbeltskylldrift, Rimfree



### Tekniske data

|                                      |          |
|--------------------------------------|----------|
| Spylemengde fabrikkinnstilling       | 4 og 2 l |
| Stor spylemengde innstillingsområde  | 4 / 6 l  |
| Liten spylemengde innstillingsområde | 2 / 3 l  |
| Materiale                            | Porselen |

### Egenskaper

- Gulvstående
- Dobbeltskylldrift
- Rimfree
- Vanntilkopling nede til venstre/høyre
- Type 1, fullmengde 4 l, iht. EN 997
- Utløp vertikalt og åpent
- Egner seg for armlener
- Egner seg for duftstaver Fresh
- Med ekstra avløpskobling for avløp fra servant eller vaskemaskin

#### Leveringsomfang

- Toalettskål
- Synlig susterne
- Inn og utløpsventil
- Fresh WC duftstav
- Mansjett for ekstra avløpstilkopling
- Monteringsmateriell

| Art. nr.   | NRF nr. | Farge / overflate   | B<br>[cm] | H<br>[cm] | T<br>[cm] | Åpning for servanstillkopling | NOK/stk. |
|------------|---------|---|-----------|-----------|-----------|-------------------------------|----------|
| 3846301301 | 6002903 | Toalettskål: hvit / Porsgrund Smart<br>Knapper: blankforkrommet | 35,5      | 86        | 63,5      | Venstre                       | 6278     |
| 3856301301 | 6002904 | Toalettskål: hvit / Porsgrund Smart<br>Knapper: blankforkrommet | 35,5      | 86        | 63,5      | Høyre                         | 6278     |

#### Bestilles i tillegg

- Toalettsete

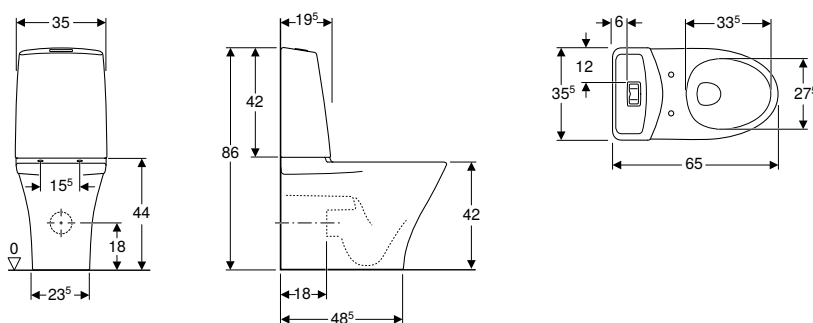
#### Kan kombineres med

- Porsgrund Glow toalettsete, hardplast → s. 29
- Porsgrund Glow toalettsete, mykt → s. 30

#### Tilbehør

- Ifö/IDO/Porsgrund Fresh duftstav Lime → s. 35
- Porsgrund Glow sett armlener med papirholder → s. 35
- Ifö/IDO/Porsgrund Fresh duftstav Ocean → s. 35

## Porsgrund Glow gulvstående toalett, horisontalt eller vertikalt og skjult utløp, feste med lim, dobbeltskyl, Rimfree



#### Tekniske data

|                                      |          |
|--------------------------------------|----------|
| Spylemengde fabrikkinnstilling       | 4 og 2 l |
| Stor spylemengde innstillingsområde  | 4 / 6 l  |
| Liten spylemengde innstillingsområde | 2 / 3 l  |
| Materiale                            | Porselen |

#### Leveringsomfang

- Toalettskål
- Synlig susterne
- Inn og utløpsventil
- Fresh WC duftstav

#### Egenskaper

- Gulvstående
- Dobbeltskyl
- Rimfree
- Feste med silikon
- Vanntilkopling nede til venstre/høyre
- Utløp horisontalt eller vertikalt og skjult
- Type 1, fullmengde 4 l, iht. EN 997
- Skjult montering
- Egner seg for duftstaver Fresh

| Art. nr.   | NRF nr. | Farge / overflate   | B<br>[cm] | H<br>[cm] | T<br>[cm] | NOK/stk. |
|------------|---------|---|-----------|-----------|-----------|----------|
| 3836401301 | 6002737 | Toalettskål: hvit / Porsgrund Smart<br>Knapper: blankforkrommet | 35,5      | 86        | 65        | 7274     |

#### Bestilles i tillegg

- Toalettsete

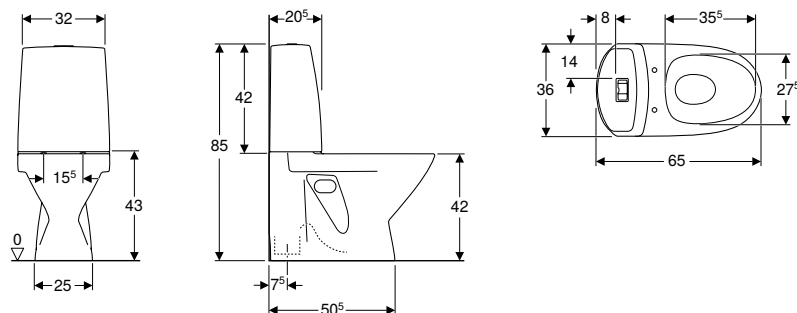
#### Kan kombineres med

- Porsgrund Glow toalettsete, hardplast → s. 29
- Porsgrund Glow toalettsete, mykt → s. 30

#### Tilbehør

- Ifö/IDO/Porsgrund Fresh duftstav Lime → s. 35
- Ifö/IDO/Porsgrund Fresh duftstav Ocean → s. 35

## Porsgrund Seven D gulvstående toalett, skjult S-lås, feste med lim, dobbeltskyll



### Tekniske data

|                                      |            |
|--------------------------------------|------------|
| Spylemengde fabrikkinnstilling       | 4 og 2,5 l |
| Stor spylemengde innstillingsområde  | 4 / 6 l    |
| Liten spylemengde innstillingsområde | 2,5 / 3 l  |
| Materiale                            | Porselen   |

### Leveringsomfang

- Pakningsring
- Toalettskål
- Synlig systerne
- Inn og utløpsventil
- Deksel
- Fresh WC duftstav

### Egenskaper

- Gulvstående
- Dobbeltskyll
- Med spylekant
- Feste med silikon
- Vanntilkopling nede til venstre/høyre
- Type 1, fullmengde 4 l, iht. EN 997
- Utløp vertikalt og skjult
- Egner seg for duftstaver Fresh

| Art. nr.   | NRF nr. | Farge / overflate   | B<br>[cm] | H<br>[cm] | T<br>[cm] | NOK/stk. |
|------------|---------|---|-----------|-----------|-----------|----------|
| 3831001301 | 6002242 | Toalettskål: hvit / Porsgrund Smart<br>Knapper: blankforkrommet | 36        | 85        | 65        | 5154     |

### Bestilles i tillegg

- Toalettsete

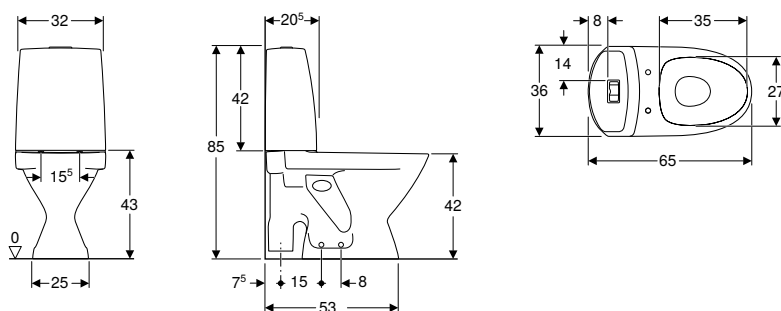
### Kan kombineres med

- Porsgrund Seven D toalettsete, hardplast → s. 30
- Porsgrund Seven D toalettsete, mykt → s. 31

### Tilbehør

- Ifö/IDO/Porsgrund Fresh duftstav Lime → s. 35
- Ifö/IDO/Porsgrund Fresh duftstav Ocean → s. 35

## Porsgrund Seven D gulvstående toalett, vertikalt og åpent utløp, dobbeltskyll



### Tekniske data

|                                      |            |
|--------------------------------------|------------|
| Spylemengde fabrikkinnstilling       | 4 og 2,5 l |
| Stor spylemengde innstillingsområde  | 4 / 6 l    |
| Liten spylemengde innstillingsområde | 2,5 / 3 l  |
| Materiale                            | Porselen   |

### Leveringsomfang

- Toalettskål
- Synlig systerne
- Inn og utløpsventil
- Fresh WC duftstav
- Monteringsmateriell

### Egenskaper

- Gulvstående
- Dobbeltskyll
- Med spylekant
- Vanntilkopling nede til venstre/høyre
- Type 1, fullmengde 4 l, iht. EN 997
- Utløp vertikalt og åpent
- Egner seg for armlener
- Egner seg for duftstaver Fresh

| Art. nr.   | NRF nr. | Farge / overflate   | B<br>[cm] | H<br>[cm] | T<br>[cm] | NOK/stk. |
|------------|---------|---|-----------|-----------|-----------|----------|
| 3821301301 | 6002247 | Toalettskål: hvit / Porsgrund Smart<br>Knapper: blankforkrommet | 36        | 85        | 65        | 7748     |

#### Bestilles i tillegg

- Toalettsete

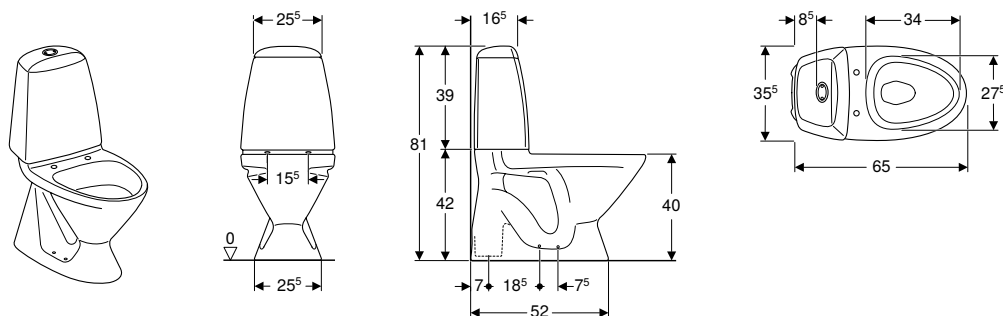
#### Kan kombineres med

- Porsgrund Seven D toalettsete, hardplast → s. 30
- Porsgrund Seven D toalettsete, mykt → s. 31

#### Tilbehør

- Ifö/IDO/Porsgrund Fresh duftstav Lime → s. 35
- Porsgrund Seven D sett armlener med papirholder → s. 34
- Ifö/IDO/Porsgrund Fresh duftstav Ocean → s. 35

## Porsgrund Pro gulvstående toalett, skjult S-lås



#### Tekniske data

|                                |          |
|--------------------------------|----------|
| Spylemengde fabrikkinnstilling | 4 og 2 l |
| Materiale                      | Porselen |

#### Egenskaper

- Gulvstående
- Dobbeltskyll
- Feste med skrue
- Med spylekant
- Type 1, fullmengde 4 l, iht. EN 997
- Utløp vertikalt og skjult
- Vanntilkopling nede til høyre

#### Leveringsomfang

- Toalettskål
- Synlig systerne
- Inn og utløpsventil
- Monteringsmateriell

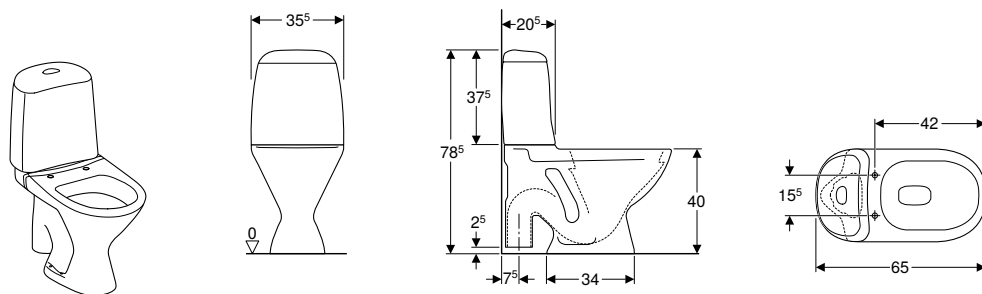
| Art. nr.     | NRF nr. | Farge / overflate                  | B<br>[cm] | H<br>[cm] | T<br>[cm] | NOK/stk. |
|--------------|---------|------------------------------------|-----------|-----------|-----------|----------|
| 501.069.00.1 | 6002811 | Toalettskål: hvit<br>Knapper: hvit | 35,5      | 81        | 65        | 4428     |

#### Kan kombineres med

- Porsgrund Pro toalettsete, hardplast → s. 31
- Porsgrund Pro toalettsete mykt → s. 32



## Porsgrund Trevi gulvstående toalett, åpen S-lås, enkeltskyll



### Tekniske data

|                                |          |
|--------------------------------|----------|
| Spylemengde fabrikkinnstilling | 6 l      |
| Spylemengde innstillingsområde | 4 / 6 l  |
| Materiale                      | Porselen |

### Leveringsomfang

- Toalettskål
- Synlig systerne
- Inn og utløpsventil
- Monteringsmateriell

### Egenskaper

- Gulvstående
- Enkeltskyll
- Feste med skrue
- Med spylekant
- Type 1, fullmengde 4 l, iht. EN 997
- Vanntilkopling nede til høyre
- Utløp vertikalt og åpent

| Art. nr.   | NRF nr. | Farge / overflate  | B<br>[cm] | H<br>[cm] | T<br>[cm] | NOK/stk. |
|------------|---------|--|-----------|-----------|-----------|----------|
| 3509201301 | 6002122 | IF Porselen: hvit<br>Knapp ramme: blankforkrommet<br>Knapper: hvit | 35,5      | 78,5      | 65        | 4919     |

IF: I ferd med å utløpe fra desember 2022

### Bestilles i tillegg

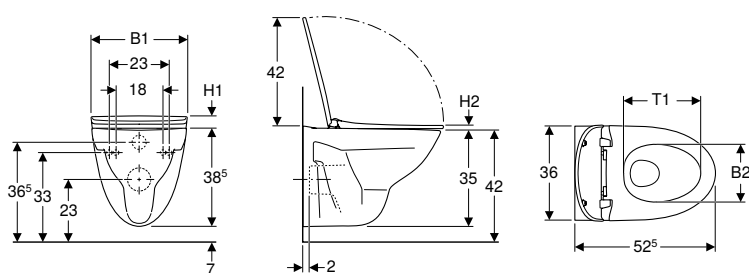
- Toalettsete

### Kan kombineres med

- Porsgrund Trevi toalettsete, mykt → s. 32
- Porsgrund Trevi toalettsete, hardplast → s. 32

## VEGGHENGTE TOALETTER

### Porsgrund Glow sett vegghengt toalett, Rimfree, med toalettsete



### Bruksformål

- For innbyggingssysterne

### Egenskaper

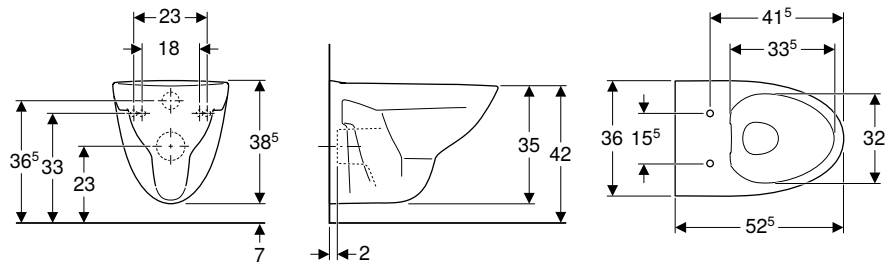
- Vegghengt
- Rimfree
- Type 1, fullmengde 4 l, iht. EN 997

### Leveringsomfang

- Toalettskål
- Vannfordeler
- Toalettsete
- 2 dekkhetter

| Art. nr.   | NRF nr. | Farge / overflate      | B    | B1   | B2   | H    | H1   | H2   | T    | T1   | Fastening distance | Quick Release | Soft Close | Feste    | Hengselmateriale   | Material-ihardhet | NOK/stk. |
|------------|---------|------------------------|------|------|------|------|------|------|------|------|--------------------|---------------|------------|----------|--------------------|-------------------|----------|
|            |         |                        | [cm] | [cm] | [cm] | [cm] | [cm] | [cm] | [cm] | [cm] |                    |               |            |          |                    |                   |          |
| 7626501301 | 6002794 | Hvit / Porsgrund Smart | 36   | 0    | 0    | 38,5 | 5    | 2    | 52,5 | 0    | 18 / 23            | Ja            | Ja         | Nedenfra | Forkrommet messing | Hardt sete        | 4104     |

## Porsgrund Glow vegghengt toalett Rimfree



### Bruksformål

- For innbyggingssisterne

### Egenskaper

- Vegghengt
- Rimfree
- Type 1, fullmengde 4 l, iht. EN 997

### Leveringsomfang

- Toalettskål
- Vannfordeler
- 2 dekkhetter

| Art. nr.   | NRF nr. | Farge / overflate      | B<br>[cm] | H<br>[cm] | T<br>[cm] | Fastening distance | NOK/stk. |
|------------|---------|------------------------|-----------|-----------|-----------|--------------------|----------|
| 7826501301 | 6002807 | Hvit / Porsgrund Smart | 36        | 38,5      | 52,5      | 18 / 23            | 2843     |

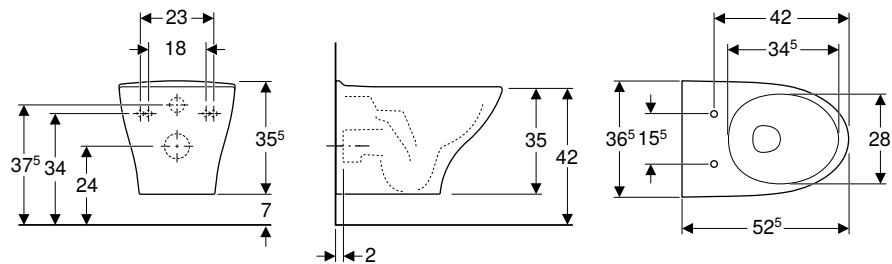
### Bestilles i tillegg

- Toalettsete

### Kan kombineres med

- Porsgrund Glow toalettsete, hardplast → s. 29

## Porsgrund Glow vegghengt toalett Rimfree



### Bruksformål

- For innbyggingssisterne

### Egenskaper

- Vegghengt
- Rimfree
- Type 1, fullmengde 4 l, iht. EN 997
- Skjult montering

### Leveringsomfang

- Toalettskål
- Vannfordeler
- Vannfordeler
- Monteringsmateriell

| Art. nr.   | NRF nr. | Farge / overflate      | B<br>[cm] | H<br>[cm] | T<br>[cm] | Fastening distance | NOK/stk. |
|------------|---------|------------------------|-----------|-----------|-----------|--------------------|----------|
| 7816601301 | 6002738 | Hvit / Porsgrund Smart | 36,5      | 35,5      | 52,5      | 18 / 23            | 4700     |

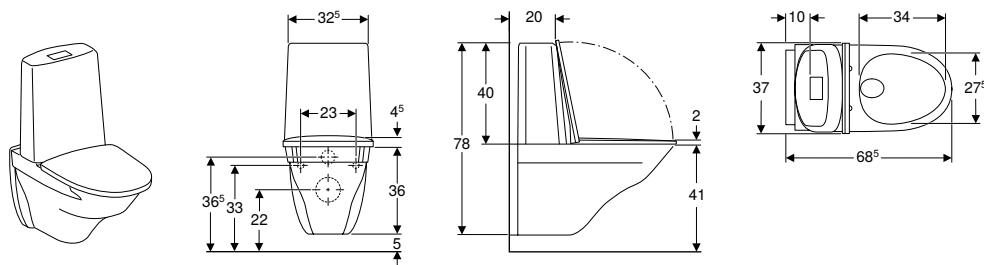
### Bestilles i tillegg

- Toalettsete

### Kan kombineres med

- Porsgrund Glow toalettsete, hardplast → s. 29

## Porsgrund Seven D vegghengt toalett enkeltskyll, med utenpåliggende sisterne satt på



### Tekniske data

|                                |         |
|--------------------------------|---------|
| Spylemengde fabrikkinnstilling | 4 l     |
| Spylemengde innstillingsområde | 4 / 6 l |

### Leveringsomfang

- Pakningsring av EPDM
- Toalettskål
- Synlig sisterne
- 3 topplater
- Fresh WC duftstav
- Monteringsmateriell

### Egenskaper

- Vegghengt
- Enkeltskyll
- Med spylekant
- Vanntilkopling nede til venstre/høyre
- Type 1, fullmengde 4 l, iht. EN 997
- Egner seg for duftstaver Fresh

| Art. nr.   | NRF nr. | Farge / overflate  | B<br>[cm] | H<br>[cm] | T<br>[cm] | Fastening distance | NOK/stk. |
|------------|---------|--|-----------|-----------|-----------|--------------------|----------|
| 3521901301 | 6002228 | IF Toalettskål: hvit / Porsgrund Smart<br>Knapper: blankforkrommet | 37        | 78        | 68,5      | 23                 | 6481     |

IF: I ferd med å utløpe fra desember 2021

### Bestilles i tillegg

- Toalettsete

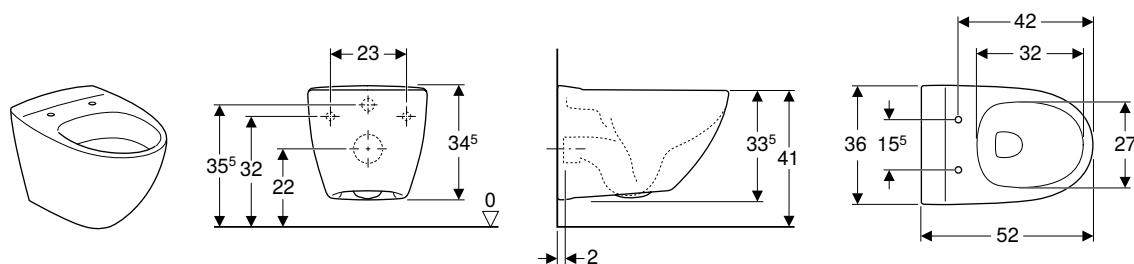
### Kan kombineres med

- Porsgrund Seven D toalettsete, hardplast → s. 30

### Tilbehør

- Ifö/IDO/Porsgrund Fresh duftstav Ocean → s. 35
- Ifö/IDO/Porsgrund Fresh duftstav Lime → s. 35

## Porsgrund Seven D Image vegghengt toalett



### Bruksformål

- For innbyggingssisterner

### Leveringsomfang

- Toalettskål
- Monteringsmateriell

### Egenskaper

- Vegghengt
- Med spylekant
- Enkelt feste med Geberit veggfeste EFF2 for toalett
- Type 1, fullmengde 4 l, iht. EN 997
- Skjult montering

| Art. nr.   | NRF nr. | Farge / overflate      | B<br>[cm] | H<br>[cm] | T<br>[cm] | Fastening distance | NOK/stk. |
|------------|---------|------------------------|-----------|-----------|-----------|--------------------|----------|
| 7822001301 | 6002263 | Hvit / Porsgrund Smart | 36        | 34,3      | 52        | 23                 | 4476     |

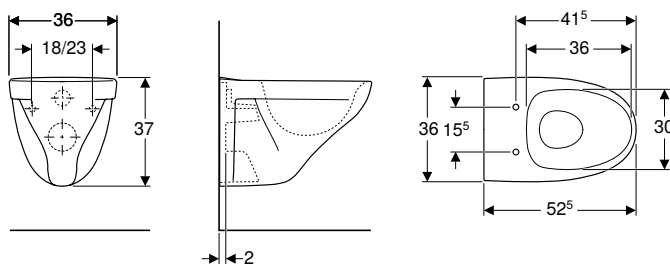
### Bestilles i tillegg

- Toalettsete

### Kan kombineres med

- Porsgrund Seven D toalettsete, hardplast → s. 30

## Porsgrund Seven D vegghengt toalett



### Bruksformål

- For innbyggingssisterne

### Egenskaper

- Vegghengt
- Med spylekant
- Type 1, fullmengde 4 l, iht. EN 997

### Leveringsomfang

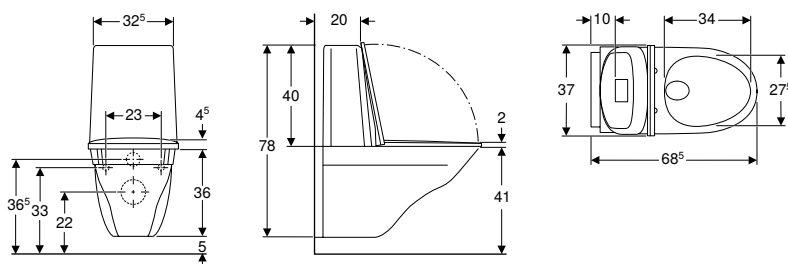
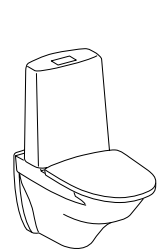
- Toalettskål
- Vannfordeler
- 2 dekkhetter

| Art. nr.   | NRF nr. | Farge / overflate      | B<br>[cm] | H<br>[cm] | T<br>[cm] | Fastening distance | NOK/stk. |
|------------|---------|------------------------|-----------|-----------|-----------|--------------------|----------|
| 7821501301 | 6002231 | Hvit / Porsgrund Smart | 36        | 37        | 52,5      | 18 / 23            | 2514     |

### Bestilles i tillegg

- Toalettsete

## Porsgrund Seven D vegghengt toalett dobbeltskyl, med utenpåliggende sisterne satt på



### Tekniske data

|                                      |            |
|--------------------------------------|------------|
| Spylemengde fabrikkinnstilling       | 4 og 2,5 l |
| Stor spylemengde innstillingsområde  | 4 / 6 l    |
| Liten spylemengde innstillingsområde | 2,5 / 3 l  |

### Leveringsomfang

- Pakningsring av EPDM
- Toalettskål
- Synlig sisterne
- 3 topplater
- Fresh WC duftstav
- Monteringsmateriell

### Egenskaper

- Vegghengt
- Dobbeltskyl
- Med spylekant
- Vanntilkopling nede til venstre/høyre
- Type 1, fullmengde 4 l, iht. EN 997
- Egner seg for duftstaver Fresh

| Art. nr.   | NRF nr. | Farge / overflate   | B<br>[cm] | H<br>[cm] | T<br>[cm] | Fastening distance | NOK/stk. |
|------------|---------|---|-----------|-----------|-----------|--------------------|----------|
| 3821901301 | 6002229 | I Toalettskål: hvit / Porsgrund Smart<br>Knapper: blankforkrommet | 37        | 78        | 68,5      | 23                 | 6661     |

I: I ferd med å utløpe

### Bestilles i tillegg

- Toalettsete

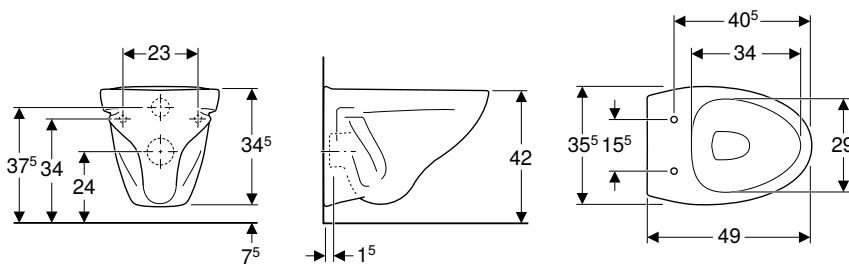
### Kan kombineres med

- Porsgrund Seven D toalettsete, hardplast → s. 30

### Tilbehør

- Ifö/IDO/Porsgrund Fresh duftstav Ocean → s. 35
- Ifö/IDO/Porsgrund Fresh duftstav Lime → s. 35

## Porsgrund Pro vegghengt toalett



### Bruksformål

- For innbyggingssystemer

### Tekniske data

|           |          |
|-----------|----------|
| Materiale | Porselen |
|-----------|----------|

### Egenskaper

- Vegghengt
- Med spylekant
- Type 1, fullmengde 4 l, iht. EN 997

### Leveringsomfang

- Toalettskål
- Vannfordeler

| Art. nr.     | NRF nr. | Farge / overflate | B<br>[cm] | H<br>[cm] | T<br>[cm] | Fastening<br>distance | NOK/stk. |
|--------------|---------|-------------------|-----------|-----------|-----------|-----------------------|----------|
| 501.100.00.1 | 6002812 | Hvit              | 35,5      | 34,5      | 49        | 23                    | 1155     |

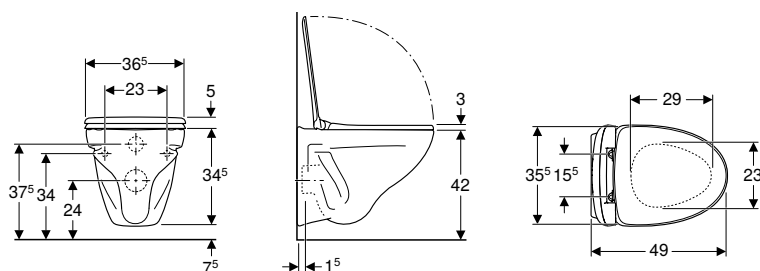
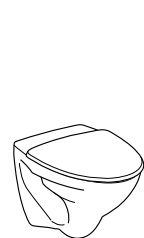
### Bestilles i tillegg

- Toalettsete

### Kan kombineres med

- Porsgrund Pro toalettsete, hardplast → s. 31
- Porsgrund Pro toalettsete mykt → s. 32

## Porsgrund Pro sett vegghengt toalett, med toalettsete



### Bruksformål

- For innbyggingssystemer

### Tekniske data

|           |          |
|-----------|----------|
| Materiale | Porselen |
|-----------|----------|

### Leveringsomfang

- Toalettskål
- Vannfordeler
- Toalettsete

### Egenskaper

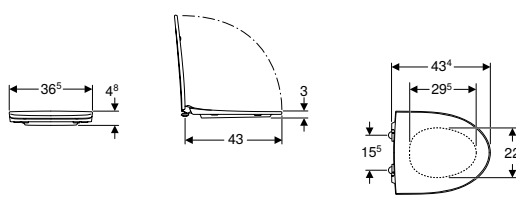
- Vegghengt
- Med spylekant
- Type 1, fullmengde 4 l, iht. EN 997
- Hardt sete
- Toalettsete av Duroplast
- Toalettlokk overlappende

| Art. nr.     | NRF nr. | Farge / overflate | B<br>[cm] | H<br>[cm] | T<br>[cm] | Fastening<br>distance | Quick<br>Release | Feste<br>Hengselmateriale | Materialhardhet | NOK/stk.   |      |
|--------------|---------|-------------------|-----------|-----------|-----------|-----------------------|------------------|---------------------------|-----------------|------------|------|
| 500.834.00.1 | 6002736 | Hvit              | 35,5      | 34,5      | 49        | 23                    | Ja               | Nedenfra                  | Syrefast stål   | Hardt sete | 1515 |



## TOALETTSETER

## Porsgrund Glow toalettsete, hardplast



## Tekniske data

|           |           |
|-----------|-----------|
| Materiale | Duroplast |
|-----------|-----------|

## Egenskaper

- Sandwichform
- Hardt sete

## Leveringsomfang

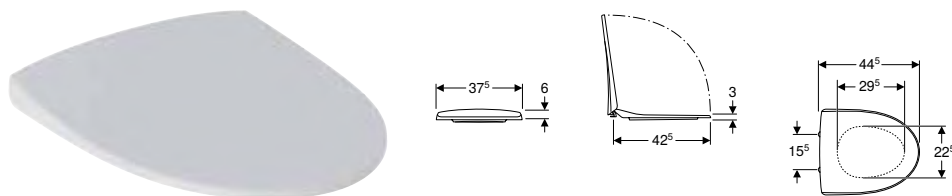
- Toalettsete

| Art. nr.   | NRF nr. | Farge / overflate | Quick Release | Soft Close | Feste    | Hengselmateriale   | NOK/stk. |
|------------|---------|-------------------|---------------|------------|----------|--------------------|----------|
| 9157001301 | 6002776 | Hvit              | Ja            | Ja         | Nedenfra | Forkrommet messing | 1948     |
| 9157010301 | 6004297 | Grå               | Ja            | Ja         | Nedenfra | Forkrommet messing | 1948     |
| 9157011301 | 6004298 | Antrasitt         | Ja            | Ja         | Nedenfra | Forkrommet messing | 1948     |
| 9157031301 | 6004296 | Svart             | Ja            | Ja         | Nedenfra | Forkrommet messing | 1948     |
| 9157101301 | 6004292 | Hvit              | Ja            | Nei        | Nedenfra | Syrefast stål      | 799      |

## Kan kombineres med

- Porsgrund Glow gulvstående toalett, forhøyet, åpen S-lås, dobbeltskyl, rimfree → s. 10
- Porsgrund Glow gulvstående toalett, forhøyet, åpen S-lås, enkeltskyl, rimfree → s. 9
- Porsgrund Glow gulvstående toalett, forhøyet, åpen S-lås, åpning for ekstra avløpstilslutning, Rimfree → s. 10
- Porsgrund Glow vegghengt toalett Rimfree → s. 25
- Porsgrund Glow vegghengt toalett Rimfree → s. 25
- Porsgrund Glow gulvstående toalett, forhøyet, skjult S-lås, dobbeltskyl, Rimfree → s. 8
- Porsgrund Glow gulvstående toalett, skjult S-lås, elektronisk aktivering av skyl, batteridrift, Rimfree, berøringsfri → s. 19
- Porsgrund Glow gulvstående toalett, skjult S-lås, feste med lim, dobbeltskyl, Rimfree → s. 18
- Porsgrund Glow gulvstående toalett, skjult S-lås, dobbeltskyl, Rimfree → s. 16
- Porsgrund Glow gulvstående toalett, skjult universallås, dobbeltskyl, Rimfree → s. 12
- Porsgrund Glow gulvstående toalett, åpen S-lås, feste med lim, dobbeltskyl, Rimfree → s. 18
- Porsgrund Glow gulvstående toalett, åpen S-lås, dobbeltskyl, Rimfree → s. 15
- Porsgrund Glow gulvstående toalett, skjult S-lås, elektronisk aktivering av skyl, nettdrift, Rimfree, berøringsfri → s. 20
- Porsgrund Glow gulvstående toalett, skjult S-lås, feste med lim, enkeltskyl, Rimfree → s. 17
- Porsgrund Glow gulvstående toalett, skjult S-lås, enkeltskyl, Rimfree → s. 14
- Porsgrund Glow gulvstående toalett, skjult universallås, enkeltskyl, Rimfree → s. 13
- Porsgrund Glow gulvstående toalett, forhøyet, skjult S-lås, enkeltskyl, Rimfree → s. 8
- Porsgrund Glow gulvstående toalett, åpen S-lås, feste med lim, enkeltskyl, Rimfree → s. 16
- Porsgrund Glow gulvstående toalett, åpen S-lås, åpning for ekstra avløpstilslutning, dobbeltskyl, Rimfree → s. 20
- Porsgrund Glow gulvstående toalett, åpen S-lås, enkeltskyl, Rimfree → s. 14
- Porsgrund Glow gulvstående toalett, horisontalt eller vertikalt og skjult utløp, feste med lim, dobbeltskyl, Rimfree → s. 21

## Porsgrund Glow toalettsete, mykt



### Tekniske data

|           |    |
|-----------|----|
| Materiale | PP |
|-----------|----|

### Egenskaper

- Toalettlokk overlappende
- Mykt sete

### Leveringsomfang

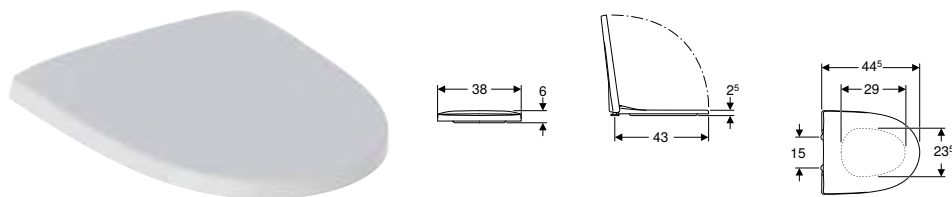
- Toalettsete

| Art. nr.   | NRF nr. | Farge / overflate | Quick Release | Hengselmateriale | NOK/stk. |
|------------|---------|-------------------|---------------|------------------|----------|
| 9117001301 | 6004291 | Hvit              | Ja            | Plast            | 329      |

### Kan kombineres med

- Porsgrund Glow gulvstående toalett, forhøyet, åpen S-lås, dobbeltskyl, rimfree → s. 10
- Porsgrund Glow gulvstående toalett, forhøyet, åpen S-lås, enkeltskyl, rimfree → s. 9
- Porsgrund Glow gulvstående toalett, forhøyet, åpen S-lås, åpning for ekstra avløpstilslutning, Rimfree → s. 10
- Porsgrund Glow gulvstående toalett, forhøyet, skjult S-lås, dobbeltskyl, Rimfree → s. 8
- Porsgrund Glow gulvstående toalett, skjult S-lås, elektronisk aktivering av skyl, batteridrift, Rimfree, berøringsfri → s. 19
- Porsgrund Glow gulvstående toalett, skjult S-lås, feste med lim, dobbeltskyl, Rimfree → s. 18
- Porsgrund Glow gulvstående toalett, skjult S-lås, dobbeltskyl, Rimfree → s. 16
- Porsgrund Glow gulvstående toalett, skjult universallås, dobbeltskyl, Rimfree → s. 12
- Porsgrund Glow gulvstående toalett, åpen S-lås, feste med lim, dobbeltskyl, Rimfree → s. 18
- Porsgrund Glow gulvstående toalett, åpen S-lås, dobbeltskyl, Rimfree → s. 15
- Porsgrund Glow gulvstående toalett, skjult S-lås, elektronisk aktivering av skyl, nettdrift, Rimfree, berøringsfri → s. 20
- Porsgrund Glow gulvstående toalett, skjult S-lås, feste med lim, enkeltskyl, Rimfree → s. 17
- Porsgrund Glow gulvstående toalett, skjult S-lås, enkeltskyl, Rimfree → s. 14
- Porsgrund Glow gulvstående toalett, skjult universallås, enkeltskyl, Rimfree → s. 13
- Porsgrund Glow gulvstående toalett, forhøyet, skjult S-lås, enkeltskyl, Rimfree → s. 8
- Porsgrund Glow gulvstående toalett, åpen S-lås, feste med lim, enkeltskyl, Rimfree → s. 16
- Porsgrund Glow gulvstående toalett, åpen S-lås, åpning for ekstra avløpstilslutning, dobbeltskyl, Rimfree → s. 20
- Porsgrund Glow gulvstående toalett, åpen S-lås, enkeltskyl, Rimfree → s. 14
- Porsgrund Glow gulvstående toalett, horisontalt eller vertikalt og skjult utløp, feste med lim, dobbeltskyl, Rimfree → s. 21

## Porsgrund Seven D toalettsete, hardplast



### Tekniske data

|           |           |
|-----------|-----------|
| Materiale | Duroplast |
|-----------|-----------|

### Egenskaper

- Toalettlokk overlappende
- Hardt sete

### Leveringsomfang

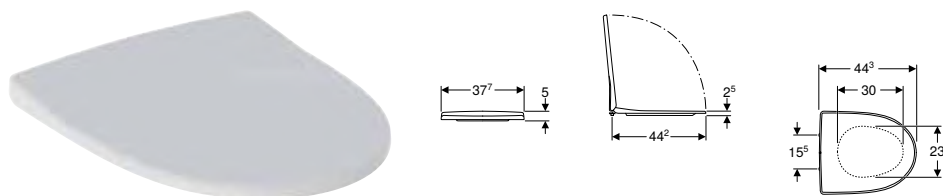
- Toalettsete

| Art. nr.   | NRF nr. | Farge / overflate | Quick Release | Soft Close | Feste    | Hengselmateriale   | NOK/stk. |
|------------|---------|-------------------|---------------|------------|----------|--------------------|----------|
| 9153301301 | 6004302 | Hvit              | Nei           | Ja         | Ovenfra  | Forkrommet messing | 2009     |
| 9153701301 | 6004272 | Hvit              | Ja            | Nei        | Nedenfra | Syrefast stål      | 824      |
| 9154201301 | 6004275 | Hvit              | Ja            | Ja         | Nedenfra | Forkrommet messing | 2008     |
| 9154231301 | 6004276 | Svart             | Ja            | Ja         | Nedenfra | Forkrommet messing | 2008     |

### Kan kombineres med

- Porsgrund Seven D vegghengt toalett enkeltskyl, med utenpåliggende sisterner satt på → s. 26
- Porsgrund Seven D vegghengt toalett dobbeltskyl, med utenpåliggende sisterner satt på → s. 27
- Porsgrund Seven D Image vegghengt toalett → s. 26
- Porsgrund Seven D gulvstående toalett, skjult S-lås, feste med lim, dobbeltskyl → s. 22
- Porsgrund Seven D gulvstående toalett, vertikalt og åpent utløp, dobbeltskyl → s. 22
- Porsgrund Seven D gulvstående toalett, forhøyet, skjult universallås, enkeltskyl → s. 11
- Porsgrund Seven D gulvstående toalett, forhøyet, skjult universallås, enkeltskyl → s. 12

## Porsgrund Seven D toalettsete, mykt



### Tekniske data

|           |    |
|-----------|----|
| Materiale | PP |
|-----------|----|

### Egenskaper

- Toalettlokk overlappende
- Mykt sete

### Leveringsomfang

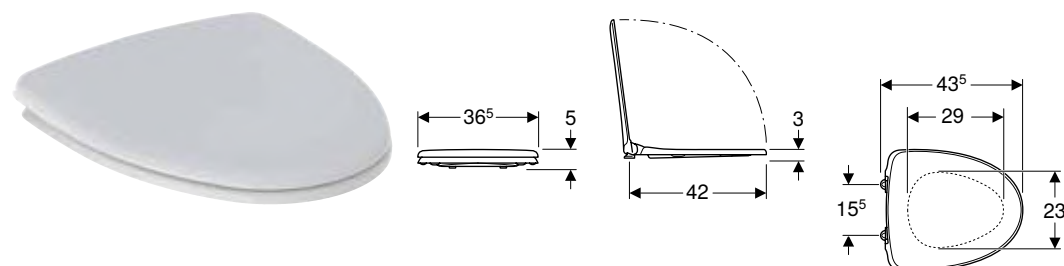
- Toalettsete

| Art. nr.   | NRF nr. | Farge / overflate | Quick Release | Hengselmateriale | NOK/stk. |
|------------|---------|-------------------|---------------|------------------|----------|
| 9113001301 | 6004216 | Hvit              | Ja            | Plast            | 339      |

### Kan kombineres med

- Porsgrund Seven D gulvstående toalett, skjult S-lås, feste med lim, dobbeltskylt → s. 22
- Porsgrund Seven D gulvstående toalett, vertikalt og åpent utløp, dobbeltskylt → s. 22
- Porsgrund Seven D gulvstående toalett, forhøyet, skjult universallås, enkeltskylt → s. 11
- Porsgrund Seven D gulvstående toalett, forhøyet, skjult universallås, enkeltskylt → s. 12

## Porsgrund Pro toalettsete, hardplast



### Tekniske data

|           |           |
|-----------|-----------|
| Materiale | Duroplast |
|-----------|-----------|

### Egenskaper

- Sandwichform
- Hardt sete

### Leveringsomfang

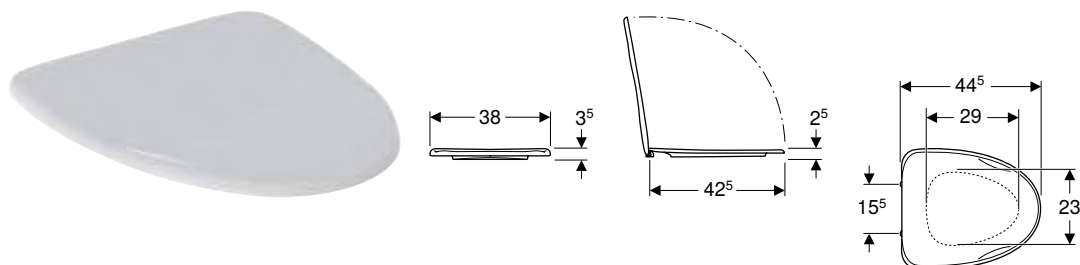
- Toalettsete

| Art. nr.     | NRF nr. | Farge / overflate | Quick Release | Soft Close | Feste    | Hengselmateriale   | NOK/stk. |
|--------------|---------|-------------------|---------------|------------|----------|--------------------|----------|
| 500.839.01.1 | 6004244 | Hvit              | Ja            | Nei        | Nedenfra | Syrefast stål      | 908      |
| 501.376.01.1 | 6004268 | Hvit              | Ja            | Ja         | Nedenfra | Forkrommet messing | 1385     |

### Kan kombineres med

- Porsgrund Pro vegghengt toalett → s. 28
- Porsgrund Pro gulvstående toalett, skjult S-lås → s. 23

## Porsgrund Pro toalettsete mykt



### Tekniske data

|           |    |
|-----------|----|
| Materiale | PP |
|-----------|----|

### Egenskaper

- Toalettlokk overlappende
- Mykt sete

### Leveringsomfang

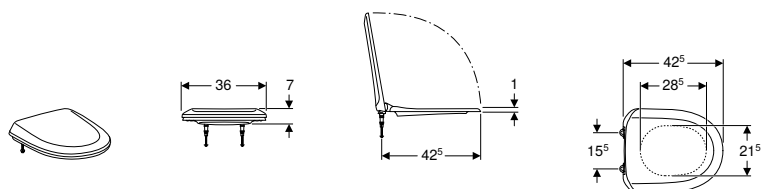
- Toalettsete

| Art. nr.     | NRF nr. | Farge / overflate | Quick Release | Hengselmateriale | NOK/stk. |
|--------------|---------|-------------------|---------------|------------------|----------|
| 501.377.01.1 | 6004267 | Hvit              | Ja            | Plast            | 414      |

### Kan kombineres med

- Porsgrund Pro vegghengt toalett → s. 28
- Porsgrund Pro gulvstående toalett, skjult S-lås → s. 23

## Porsgrund Trevi toalettsete, hardplast



### Tekniske data

|           |           |
|-----------|-----------|
| Materiale | Duroplast |
|-----------|-----------|

### Egenskaper

- Sandwichform
- Hardt sete

### Leveringsomfang

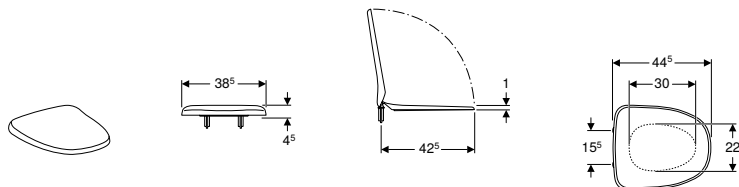
- Toalettsete

| Art. nr.   | NRF nr. | Farge / overflate | B<br>[cm] | T<br>[cm] | Quick   |            | Feste    | Hengselmateriale   | NOK/stk. |
|------------|---------|-------------------|-----------|-----------|---------|------------|----------|--------------------|----------|
|            |         |                   |           |           | Release | Soft Close |          |                    |          |
| 9159622301 | 6004285 | Hvit              | 36        | 42,6      | Ja      | Ja         | Nedenfra | Forkrommet messing | 2008     |
| 9159722301 | 6004287 | Hvit              | 36        | 42,6      | Ja      | Nei        | Nedenfra | Syrefast stål      | 1485     |

### Kan kombineres med

- Porsgrund Trevi gulvstående toalett, åpen S-lås, enkeltskyll → s. 24

## Porsgrund Trevi toalettsete, mykt



### Tekniske data

|           |    |
|-----------|----|
| Materiale | PP |
|-----------|----|

### Egenskaper

- Toalettlokk overlappende
- Mykt sete

### Leveringsomfang

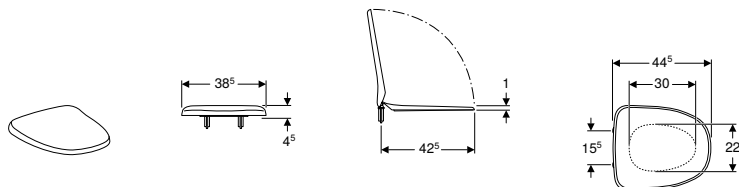
- Toalettsete

| Art. nr.   | NRF nr. | Farge / overflate | B<br>[cm] | T<br>[cm] | Quick   |            | Hengselmateriale | NOK/stk. |
|------------|---------|-------------------|-----------|-----------|---------|------------|------------------|----------|
|            |         |                   |           |           | Release | Soft Close |                  |          |
| 9116022301 | 6004249 | Hvit              | 38        | 43,5      | Ja      | Nei        | Plast            | 339      |

### Kan kombineres med

- Porsgrund Trevi gulvstående toalett, åpen S-lås, enkeltskyll → s. 24

## Porsgrund Aniara toalettsete, hvitt



### Tekniske data

|           |    |
|-----------|----|
| Materiale | PP |
|-----------|----|

### Egenskaper

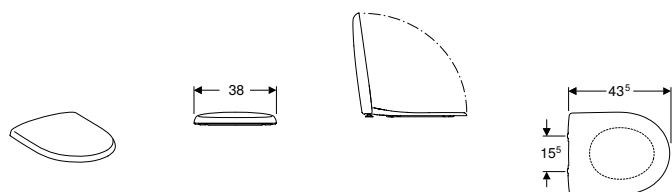
- Toalettlokk overlappende
- Mykt sete

### Leveringsomfang

- Toalettsete

| Art. nr.   | NRF nr. | Farge / overflate | B<br>[cm] | T<br>[cm] | Quick   |            | Hengselmateriale | NOK/stk. |
|------------|---------|-------------------|-----------|-----------|---------|------------|------------------|----------|
|            |         |                   |           |           | Release | Soft Close |                  |          |
| 9118022301 | 6066211 | Hvit              | 38,4      | 44,5      | Ja      | Nei        | Plast            | 329      |

## Porsgrund 460 toalettsete, mykt



### Tekniske data

|           |    |
|-----------|----|
| Materiale | PP |
|-----------|----|

### Leveringsomfang

- Toalettsete

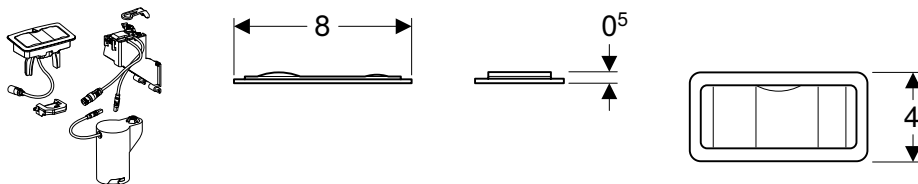
### Egenskaper

- Toalettlukk overlappende
- Mykt sete

| Art. nr.   | NRF nr. | Farge / overflate | Quick Release | Soft Close | Hengselmateriale | NOK/stk. |
|------------|---------|-------------------|---------------|------------|------------------|----------|
| 9116122301 | 6004201 | Hvit              | Ja            | Nei        | Plast            | 339      |

## TILBEHØR

### Porsgrund Glow WC-skyllesystem med elektronisk aktivering av skyll, batteridrift, dobbeltskyll, berøringsfri



### Bruksformål

- For Glow toaletter med synlig susterne påsatt

### Tekniske data

|                                     |                     |
|-------------------------------------|---------------------|
| Batteritype                         | Alkalisk (1,5 V AA) |
| Kapslingsgrad                       | IP54                |
| Driftsspenning                      | 6 V DC              |
| Inngangsstrøm                       | 1,8 W               |
| Inngangsstrøm standby               | 0,0003 W            |
| Intervallspyling fabrikkinnstilling | 72 h                |
| Oppholdstid fabrikkinnstilling      | 0,5 s               |

### Egenskaper

- Enkeltskyll
- Manuell aktivering av skyll, berøringsfri
- Egner seg for duftstaver Fresh
- Med dobbeltskyll, kan omkobles
- Aktivering av spyling kan deaktiveres manuelt for rengjøring
- Forinnstilt intervallskyll

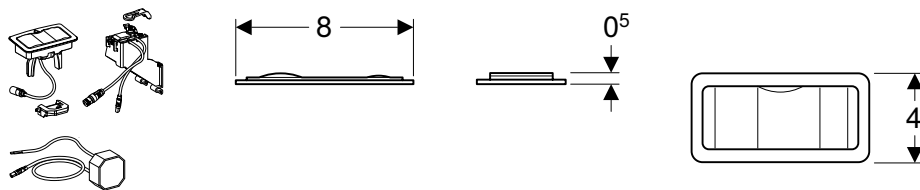
| Art. nr.   | NRF nr. | NOK/stk. |
|------------|---------|----------|
| 6703000301 | 6005337 | 3901     |

### Tilbehør

- Ifö/IDO/Porsgrund Fresh duftstav Lime → s. 35
- Ifö/IDO/Porsgrund Fresh duftstav Ocean → s. 35



## Porsgrund Glow WC-skyllesystem med elektronisk aktivering av skyl, nettdrift, dobbeltskyl, berøringsfri



### Tekniske data

|                                     |          |
|-------------------------------------|----------|
| Kapslingsgrad                       | IP44     |
| Beskyttelsesklasse                  | II       |
| Merkespenning                       | 230 V AC |
| Nettfrekvens                        | 50 Hz    |
| Driftsspenning                      | 6 V DC   |
| Inngangsstrøm                       | 1,8 W    |
| Inngangsstrøm standby               | 0,0003 W |
| Kabellengde                         | 1 m      |
| Intervallspyling fabrikkinnstilling | 72 h     |
| Oppholdstid fabrikkinnstilling      | 0,5 s    |

### Egenskaper

- Enkeltskyll
- Manuell aktivering av skyl, berøringsfri
- Egner seg for duftstaver Fresh
- Med dobbeltskyl, kan omkobles
- Aktivering av spyling kan deaktiveres manuelt for rengjøring
- Forinnstilt intervallskyll

### Bruksformål

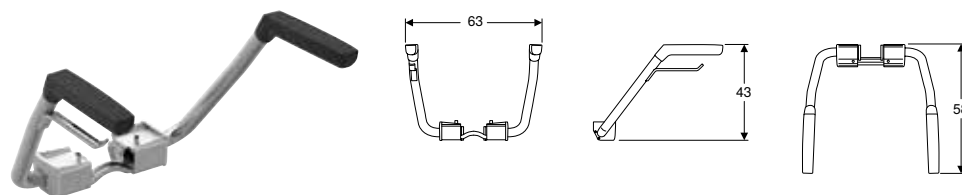
- For Glow toaletter med synlig systerne påsatt

|            |         |          |
|------------|---------|----------|
| Art. nr.   | NRF nr. | NOK/stk. |
| 6703300301 | 6005338 | 3901     |

### Tilbehør

- Ifö/IDO/Porsgrund Fresh duftstav Lime → s. 35
- Ifö/IDO/Porsgrund Fresh duftstav Ocean → s. 35

## Porsgrund Seven D sett armlener med papirholder



### Bruksformål

- For fastmontering på toaletter med hardt toalettsete
- Utviklet for rullestolbrukere
- For helseinstitusjoner

### Tekniske data

|           |           |
|-----------|-----------|
| Materiale | Aluminium |
|-----------|-----------|

### Egenskaper

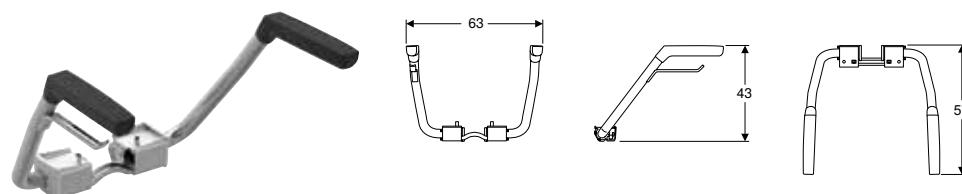
- Universell utforming
- Vippbar

### Leveringsomfang

- 2 armlener
- Monteringsmaterieell

|            |         |          |
|------------|---------|----------|
| Art. nr.   | NRF nr. | NOK/stk. |
| 6111200301 | 6005335 | 5448     |

## Porsgrund Glow sett armlener med papirholder



### Bruksformål

- For fastmontering på toaletter med hardt toalettsete
- Utviklet for rullestolbrukere
- For helseinstitusjoner

### Tekniske data

|           |           |
|-----------|-----------|
| Materiale | Aluminium |
|-----------|-----------|

### Egenskaper

- Universell utforming
- Vippbar

### Leveringsomfang

- 2 armlener
- Monteringsmaterieell

|            |         |          |
|------------|---------|----------|
| Art. nr.   | NRF nr. | NOK/stk. |
| 6113200301 | 6005336 | 5448     |

## Ifö/IDO/Porsgrund Fresh duftstav Ocean



### Bruksformål

- For toaletter med synlig sisternerne satt på for Fresh duftstav, med inn- og utløpsventil og trykknapp
- For reduksjon av kalk- og urinavleiringer

### Egenskaper

- Spylevann blå farge
- Parfymert
- Biologisk nedbrytbar

### Leveringsomfang

- Sett à 5 stk

| Art. nr. | NRF nr. | Farge / overflate | NOK/stk. |
|----------|---------|-------------------|----------|
| 94690    | 6005134 | Blå               | 49       |

## Ifö/IDO/Porsgrund Fresh duftstav Lime



### Bruksformål

- For toaletter med synlig sisternerne satt på for Fresh duftstav, med inn- og utløpsventil og trykknapp
- For reduksjon av kalk- og urinavleiringer

### Egenskaper

- Spylevann grønn farge
- Parfymert
- Biologisk nedbrytbar

### Leveringsomfang

- Sett à 5 stk

| Art. nr. | NRF nr. | Farge / overflate | NOK/stk. |
|----------|---------|-------------------|----------|
| 94691    | 6005135 | Grønn             | 48       |

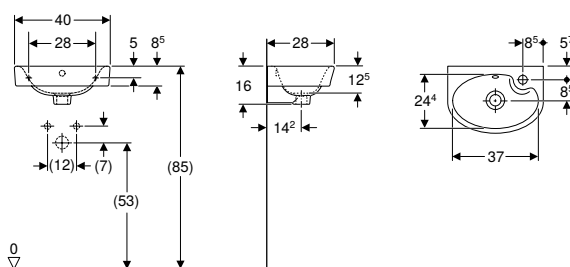


# Servanter

|                                      |    |
|--------------------------------------|----|
| SERVANT .....                        | 38 |
| SERVANTER .....                      | 41 |
| UNIVERSELT UTFORMEDE SERVANTER ..... | 44 |
| SØYLER .....                         | 45 |
| TILBEHØR .....                       | 45 |

# SERVANT

## Porsgrund Glow servant, asymmetrisk hull til kran



### Tekniske data

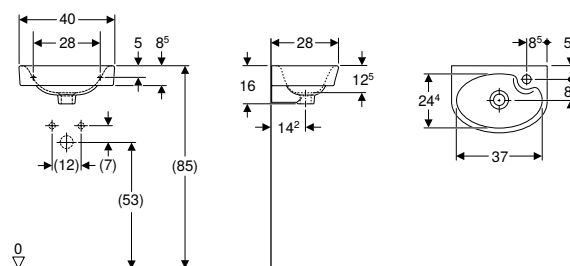
|           |          |
|-----------|----------|
| Materiale | Porselen |
|-----------|----------|

### Leveringsomfang

- Servant
- Monteringsmaterieill

| Art. nr.                 | NRF nr. | Farge / overflate      | Kranhull | Overløp | H<br>[cm] | T<br>[cm] | NOK/stk. |
|--------------------------|---------|------------------------|----------|---------|-----------|-----------|----------|
| <b>B / Bredde: 40 cm</b> |         |                        |          |         |           |           |          |
| 1156001301               | 6000279 | Hvit / Porsgrund Smart | Høyre    | Synlig  | 16        | 28        | 1524     |
| 1146001301               | 6000281 | Hvit / Porsgrund Smart | Venstre  | Synlig  | 16        | 28        | 1524     |

## Porsgrund Glow servant asymmetrisk kranhull, uten overløp



### Bruksformål

- For helseinstitusjoner

### Tekniske data

|           |          |
|-----------|----------|
| Materiale | Porselen |
|-----------|----------|

### Egenskaper

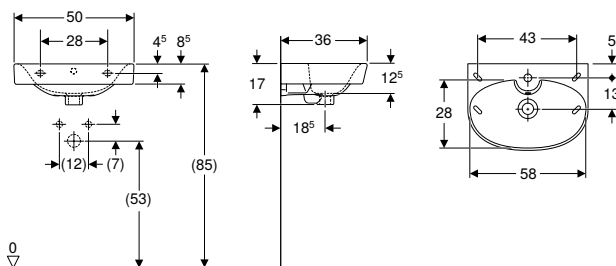
- Uten overløp

### Leveringsomfang

- Servant
- Monteringsmaterieill

| Art. nr.   | NRF nr. | Farge / overflate      | Kranhull | Overløp | B<br>[cm] | H<br>[cm] | T<br>[cm] | NOK/stk. |
|------------|---------|------------------------|----------|---------|-----------|-----------|-----------|----------|
| 1246001301 | 6000283 | Hvit / Porsgrund Smart | Venstre  | Uten    | 40        | 16        | 28        | 1753     |
| 1256001301 | 6000282 | Hvit / Porsgrund Smart | Høyre    | Uten    | 40        | 16        | 28        | 1753     |

## Porsgrund Glow servant



### Bruksformål

- For montering med bærejern eller bolter

### Tekniske data

|           |          |
|-----------|----------|
| Materiale | Porselen |
|-----------|----------|

### Leveringsomfang

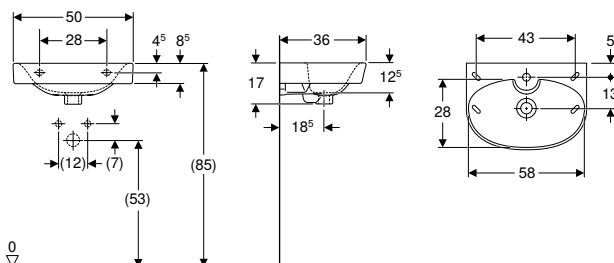
- Servant

| Art. nr.                 | NRF nr. | Farge / overflate      | Kranhull | Overløp | H<br>[cm] | T<br>[cm] | NOK/stk. |
|--------------------------|---------|------------------------|----------|---------|-----------|-----------|----------|
| <b>B / Bredde: 50 cm</b> |         |                        |          |         |           |           |          |
| 1116201301               | 6000228 | Hvit / Porsgrund Smart | Midten   | Synlig  | 17        | 36        | 1524     |
| 1166201301               | 6000232 | Hvit / Porsgrund Smart | Uten     | Synlig  | 17        | 36        | 1753     |

**Tilbehør**

- Porsgrund sett bærejern til servant → s. 45

**Porsgrund Glow servant med lukket overløp**



**Bruksformål**

- For montering med bærejern eller bolter
- For helseinstitusjoner

**Tekniske data**

|           |          |
|-----------|----------|
| Materiale | Porselen |
|-----------|----------|

**Egenskaper**

- Kan monteres med servantskap
- Uten overløp

**Leveringsomfang**

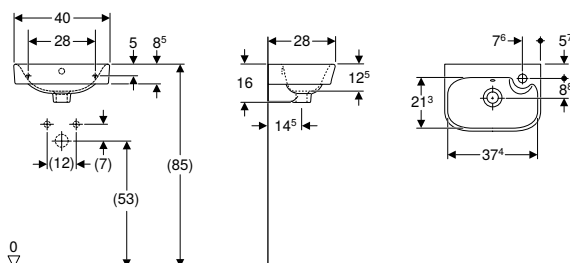
- Servant

| Art. nr.   | NRF nr. | Farge / overflate      | Kranhull | Overløp | B<br>[cm] | H<br>[cm] | T<br>[cm] | NOK/stk. |
|------------|---------|------------------------|----------|---------|-----------|-----------|-----------|----------|
| 1216201301 | 6000231 | Hvit / Porsgrund Smart | Midten   | Uten    | 50        | 17        | 36        | 1753     |
| 1266201301 | 6000229 | Hvit / Porsgrund Smart | Uten     | Uten    | 50        | 17        | 36        | 1753     |

**Tilbehør**

- Porsgrund sett bærejern til servant → s. 45

**Porsgrund Glow Square servant, asymmetrisk hull til kran**



**Tekniske data**

|           |          |
|-----------|----------|
| Materiale | Porselen |
|-----------|----------|

**Leveringsomfang**

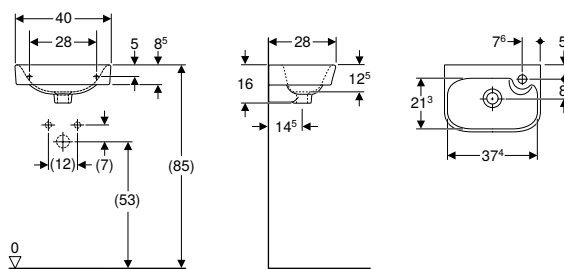
- Servant
- Monteringsmateriell

**Egenskaper**

- Kan monteres med servantskap

| Art. nr.                 | NRF nr. | Farge / overflate      | Kranhull | Overløp | Bredde<br>underskap<br>[cm] | H<br>[cm] | T<br>[cm] | NOK/stk. |
|--------------------------|---------|------------------------|----------|---------|-----------------------------|-----------|-----------|----------|
| <b>B / Bredde: 40 cm</b> |         |                        |          |         |                             |           |           |          |
| 1156101301               | 6000177 | Hvit / Porsgrund Smart | Høyre    | Synlig  | 33                          | 16        | 28        | 1524     |
| 1146101301               | 6000176 | Hvit / Porsgrund Smart | Venstre  | Synlig  | 33                          | 16        | 28        | 1524     |

## Porsgrund Glow Square servant, asymmetrisk hull til kran, med lukket overløp



### Bruksformål

- For helseinstitusjoner

### Tekniske data

|           |          |
|-----------|----------|
| Materiale | Porselen |
|-----------|----------|

### Egenskaper

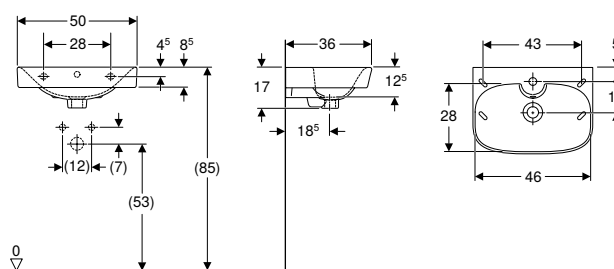
- Uten overløp

### Leveringsomfang

- Servant
- Monteringsmaterieill

| Art. nr.   | NRF nr. | Farge / overflate      | Kranhull | Overløp | Bredde              |      | H<br>[cm] | T<br>[cm] | NOK/stk. |
|------------|---------|------------------------|----------|---------|---------------------|------|-----------|-----------|----------|
|            |         |                        |          |         | B underskap<br>[cm] | [cm] |           |           |          |
| 1246101301 | 6000178 | Hvit / Porsgrund Smart | Venstre  | Uten    | 40                  | 33   | 16        | 28        | 1524     |
| 1256101301 | 6000179 | Hvit / Porsgrund Smart | Høyre    | Uten    | 40                  | 33   | 16        | 28        | 1524     |

## Porsgrund Glow Square servant



### Bruksformål

- For montering med bærejern eller bolter

### Tekniske data

|           |          |
|-----------|----------|
| Materiale | Porselen |
|-----------|----------|

### Leveringsomfang

- Servant

### Egenskaper

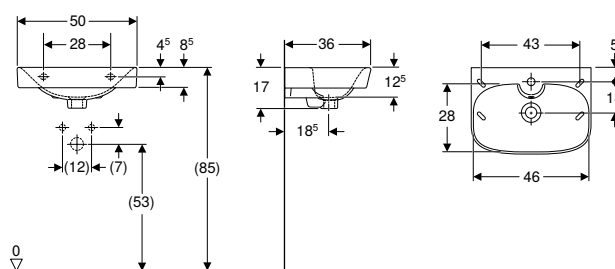
- Kan monteres med servantskap

| Art. nr.   | NRF nr. | Farge / overflate      | Kranhull | Overløp | Bredde                                 |      | H<br>[cm] | T<br>[cm] | NOK/stk. |
|------------|---------|------------------------|----------|---------|--|------|-----------|-----------|----------|
|            |         |                        |          |         | B / Bredde: 50 cm<br>underskap<br>[cm] | [cm] |           |           |          |
| 1116301301 | 6000262 | Hvit / Porsgrund Smart | Midten   | Synlig  | 43                                     | 17   | 36        | 1524      |          |
| 1166301301 | 6000265 | Hvit / Porsgrund Smart | Uten     | Synlig  | 43                                     | 17   | 36        | 1524      |          |

### Tilbehør

- <STEPREF A="ATT\_477881" O="PRO\_1832744" OT="Product" VC="Con\_NO-no" VO="1903617" W="Approved" />

## Porsgrund Glow Square servant med lukket overløp



### Bruksformål

- For montering med bærejern eller bolter
- For helseinstitusjoner

### Tekniske data

|           |          |
|-----------|----------|
| Materiale | Porselen |
|-----------|----------|

### Egenskaper

- Uten overløp

### Leveringsomfang

- Servant

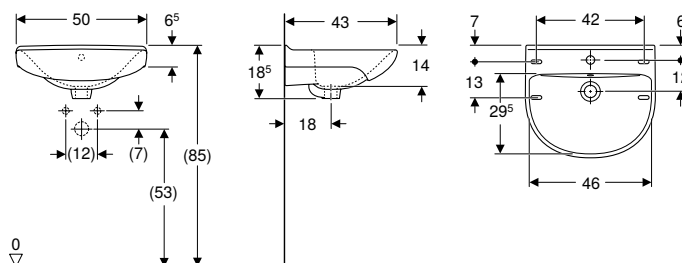


| Art. nr.   | NRF nr. | Farge / overflate      | Kranhull | Overløp | Bredde              |                   | H<br>[cm] | T<br>[cm] | NOK/stk. |
|------------|---------|------------------------|----------|---------|---------------------|-------------------|-----------|-----------|----------|
|            |         |                        |          |         | B underskap<br>[cm] | underskap<br>[cm] |           |           |          |
| 1216301301 | 6000264 | Hvit / Porsgrund Smart | Midten   | Uten    | 50                  | 43                | 17        | 36        | 1524     |
| 1266301301 | 6000263 | Hvit / Porsgrund Smart | Uten     | Uten    | 50                  | 43                | 17        | 36        | 1524     |

#### Tilbehør

- Porsgrund sett bærejern til servant → s. 45

## Porsgrund Pro servant



#### Bruksformål

- For montering på bærejern

#### Leveringsomfang

- Servant

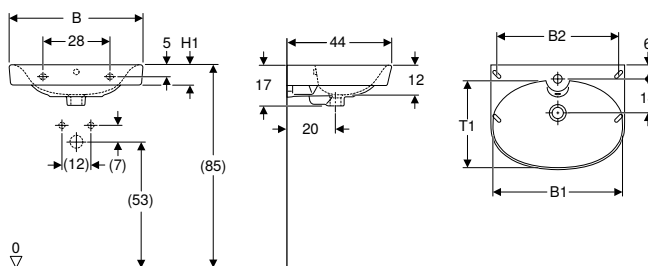
#### Tekniske data

|           |          |
|-----------|----------|
| Materiale | Porselen |
|-----------|----------|

| Art. nr.                 | NRF nr. | Farge / overflate | Kranhull | Overløp | H<br>[cm] | T<br>[cm] | NOK/stk. |
|--------------------------|---------|-------------------|----------|---------|-----------|-----------|----------|
| <b>B / Bredde: 50 cm</b> |         |                   |          |         |           |           |          |
| 501.378.01.1             | 6000114 | Hvit              | Midten   | Synlig  | 18,5      | 43        | 1204     |

# SERVANTER

## Porsgrund Glow servant



#### Bruksformål

- For montering med bærejern eller bolter

#### Leveringsomfang

- Servant

#### Tekniske data

|           |          |
|-----------|----------|
| Materiale | Porselen |
|-----------|----------|

| Art. nr.                 | NRF nr. | Farge / overflate      | Kranhull | Overløp | B1<br>[cm] | B2<br>[cm] | H<br>[cm] | H1<br>[cm] | T<br>[cm] | T1<br>[cm] | NOK/stk. |
|--------------------------|---------|------------------------|----------|---------|------------|------------|-----------|------------|-----------|------------|----------|
| <b>B / Bredde: 56 cm</b> |         |                        |          |         |            |            |           |            |           |            |          |
| 1116401301               | 6000141 | Hvit / Porsgrund Smart | Midten   | Synlig  | 54         | 48         | 17        | 8          | 44        | 36         | 1346     |
| 1166401301               | 6000144 | Hvit / Porsgrund Smart | Uten     | Synlig  | 54         | 48         | 17        | 8          | 44        | 36         | 1628     |
| <b>B / Bredde: 60 cm</b> |         |                        |          |         |            |            |           |            |           |            |          |
| 1116601301               | 6000181 | Hvit / Porsgrund Smart | Midten   | Synlig  | 58         | 51         | 17        | 8,5        | 44        | 36,5       | 1685     |
| 1166601301               | 6000184 | Hvit / Porsgrund Smart | Uten     | Synlig  | 58         | 51         | 17        | 8,5        | 44        | 36,5       | 1685     |

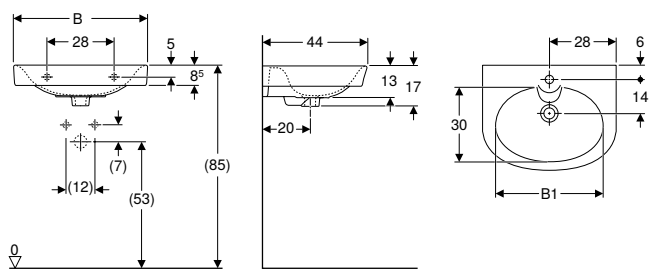
#### Kan kombineres med

- Porsgrund Glow helsøyle → s. 45

#### Tilbehør

- Porsgrund sett bærejern til servant → s. 45

## Porsgrund Glow servant med lukket overløp



### Bruksformål

- For montering med bærejern eller bolter
- For helseinstitusjoner

### Egenskaper

- Uten overløp

### Tekniske data

|           |          |
|-----------|----------|
| Materiale | Porselen |
|-----------|----------|

### Leveringsomfang

- Servant

| Art. nr.   | NRF nr. | Farge / overflate      | Kranhull | Overløp | B [cm] | B1 [cm] | H [cm] | T [cm] | NOK/stk. |
|------------|---------|------------------------|----------|---------|--------|---------|--------|--------|----------|
| 1216401301 | 6000143 | Hvit / Porsgrund Smart | Midten   | Uten    | 56     | 46      | 17     | 44     | 1628     |
| 1216601301 | 6000183 | Hvit / Porsgrund Smart | Midten   | Uten    | 60     | 54      | 17     | 44     | 1685     |
| 1266401301 | 6000142 | Hvit / Porsgrund Smart | Uten     | Uten    | 56     | 46      | 17     | 44     | 1628     |
| 1266601301 | 6000182 | Hvit / Porsgrund Smart | Uten     | Uten    | 60     | 54      | 17     | 44     | 1685     |

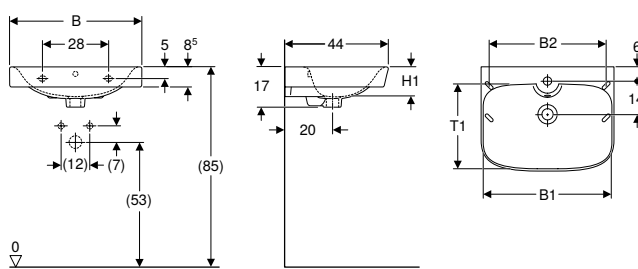
### Kan kombineres med

- Porsgrund Glow helsøyle → s. 45

### Tilbehør

- Porsgrund sett bærejern til servant → s. 45

## Porsgrund Glow Square servant



### Bruksformål

- For montering med bærejern eller bolter

### Egenskaper

- Kan monteres med servantskap

### Tekniske data

|           |          |
|-----------|----------|
| Materiale | Porselen |
|-----------|----------|

### Leveringsomfang

- Servant

| Art. nr.                 | NRF nr. | Farge / overflate      | Kranhull | Overløp | B1 [cm] | B2 [cm] | Bredde underskap [cm] | H [cm] | H1 [cm] | H2 [cm] | T [cm] | T1 [cm] | NOK/stk. |
|--------------------------|---------|------------------------|----------|---------|---------|---------|-----------------------|--------|---------|---------|--------|---------|----------|
| <b>B / Bredde: 56 cm</b> |         |                        |          |         |         |         |                       |        |         |         |        |         |          |
| 1116501301               | 6000266 | Hvit / Porsgrund Smart | Midten   | Synlig  | 54      | 48      | 50                    | 17     | 12      | 5       | 44     | 36      | 1346     |
| 1166501301               | 6000269 | Hvit / Porsgrund Smart | Uten     | Synlig  | 54      | 48      | 50                    | 17     | 12      | 5       | 44     | 36      | 1346     |
| <b>B / Bredde: 60 cm</b> |         |                        |          |         |         |         |                       |        |         |         |        |         |          |
| 1116701301               | 6000284 | Hvit / Porsgrund Smart | Midten   | Synlig  | 58      | 51      | 53                    | 17     | 12,5    | 3       | 44     | 35      | 1685     |
| 1166701301               | 6000285 | Hvit / Porsgrund Smart | Uten     | Synlig  | 58      | 51      | 53                    | 17     | 12,5    | 3       | 44     | 35      | 1685     |

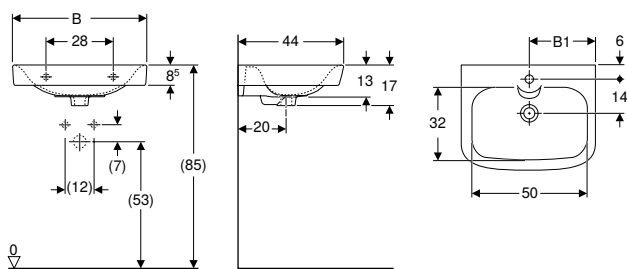
### Kan kombineres med

- Porsgrund Glow helsøyle → s. 45

### Tilbehør

- Porsgrund sett bærejern til servant → s. 45

## Porsgrund Glow Square servant, uten overløp



### Bruksformål

- For montering med bærejern eller bolter
- For helseinstitusjoner

### Tekniske data

|           |          |
|-----------|----------|
| Materiale | Porselen |
|-----------|----------|

### Egenskaper

- Kan monteres med servantskap
- Uten overløp

### Leveringsomfang

- Servant

| Art. nr.   | NRF nr. | Farge / overflate      | Kranhull | Overløp | B<br>[cm] | B1<br>[cm] | Bredde<br>underskap<br>[cm] | H<br>[cm] | T<br>[cm] | NOK/stk. |
|------------|---------|------------------------|----------|---------|-----------|------------|-----------------------------|-----------|-----------|----------|
| 1216501301 | 6000268 | Hvit / Porsgrund Smart | Midten   | Uten    | 56        | 28         | 50                          | 17        | 44        | 1346     |
| 1216701301 | 6000102 | Hvit / Porsgrund Smart | Midten   | Uten    | 60        | 30         | 53                          | 17        | 44        | 1635     |
| 1266501301 | 6000267 | Hvit / Porsgrund Smart | Uten     | Uten    | 56        | 28         | 50                          | 17        | 44        | 1346     |
| 1266701301 | 6000103 | Hvit / Porsgrund Smart | Uten     | Uten    | 60        | 30         | 53                          | 17        | 44        | 1635     |

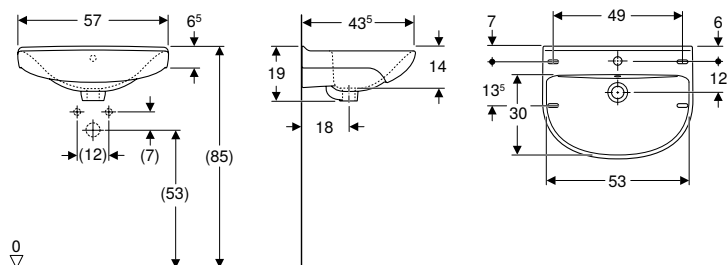
### Kan kombineres med

- Porsgrund Glow helsøyle → s. 45

### Tilbehør

- Porsgrund sett bærejern til servant → s. 45

## Porsgrund Pro servant



### Bruksformål

- For montering på bærejern

### Tekniske data

|           |          |
|-----------|----------|
| Materiale | Porselen |
|-----------|----------|

### Leveringsomfang

- Servant

| Art. nr.                 | NRF nr. | Farge / overflate | Kranhull | Overløp | H<br>[cm] | T<br>[cm] | NOK/stk. |
|--------------------------|---------|-------------------|----------|---------|-----------|-----------|----------|
| <b>B / Bredde: 57 cm</b> |         |                   |          |         |           |           |          |
| 501.379.01.1             | 6000115 | Hvit              | Midten   | Synlig  | 19        | 43,5      | 1033     |

# UNIVERSELT UTFORMEDE SERVANTER

## Porsgrund Care servant, universell utforming

### Bruksformål

- Utviklet for rullestolbrukere
- For helseinstitusjoner

### Tekniske data

|           |          |
|-----------|----------|
| Materiale | Porselen |
|-----------|----------|

### Egenskaper

- Ergonomisk utformet front
- Ergonomisk utformet armstøtter

### Leveringsomfang

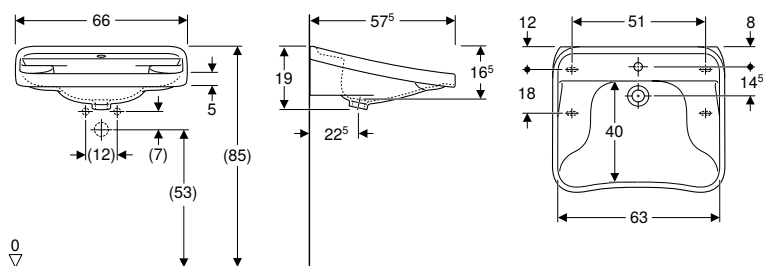
- Servant
- Monteringsmaterieell

| Art. nr.   | NRF nr. | Farge / overflate | Kranhull | Overløp | B<br>[cm] | H<br>[cm] | T<br>[cm] | NOK/stk. |
|------------|---------|-------------------|----------|---------|-----------|-----------|-----------|----------|
| 1110701301 | 6000345 | Hvit              | Midten   | Synlig  | 60        | 18        | 58        | 6180     |

### Tilbehør

- Porsgrund Care heve- og senkestativ til servant, justerbar → s. 46

## Porsgrund Care servant med vipbare bærejern, universell utforming



### Bruksformål

- Utviklet for rullestolbrukere

### Leveringsomfang

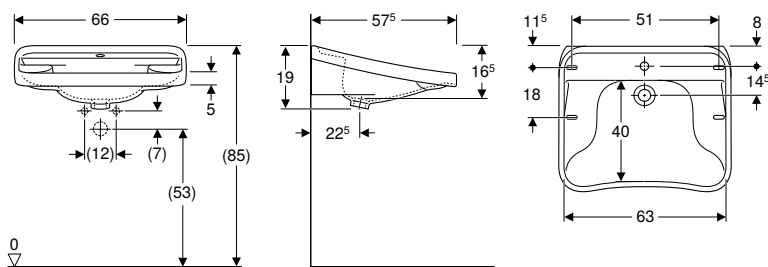
- Servant

### Egenskaper

- Ergonomisk utformet front
- Ergonomisk utformet armstøtter

| Art. nr.                 | NRF nr. | Farge / overflate | Kranhull | Overløp | H<br>[cm] | T<br>[cm] | NOK/stk. |
|--------------------------|---------|-------------------|----------|---------|-----------|-----------|----------|
| <b>B / Bredde: 66 cm</b> |         |                   |          |         |           |           |          |
| 500.656.01.4             | 6000088 | Hvit              | Midten   | Uten    | 19        | 57,5      | 8441     |

## Porsgrund Care servant, universell utforming



### Bruksformål

- Utviklet for rullestolbrukere

### Leveringsomfang

- Servant

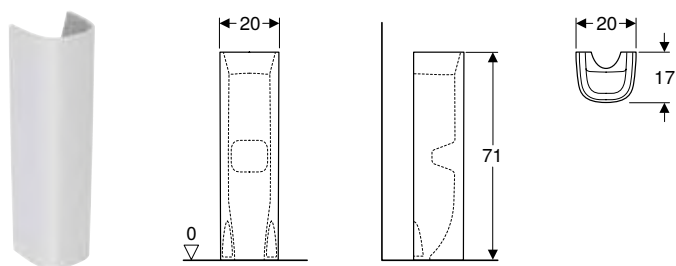
### Egenskaper

- Ergonomisk utformet front
- Ergonomisk utformet armstøtter

| Art. nr.     | NRF nr. | Farge / overflate | Kranhull | Overløp | B<br>[cm] | H<br>[cm] | T<br>[cm] | NOK/stk. |
|--------------|---------|-------------------|----------|---------|-----------|-----------|-----------|----------|
| 500.655.01.4 | 6000087 | Hvit              | Midten   | Uten    | 66        | 19        | 57,5      | 5700     |

# SØYLER

## Porsgrund Glow helsøyle



### Leveringsomfang

- Helsøyle

| Art. nr.   | NRF nr. | Farge / overflate | B<br>[cm] | H<br>[cm] | T<br>[cm] | NOK/stk. |
|------------|---------|-------------------|-----------|-----------|-----------|----------|
| 5106001301 | 6000346 | Hvit              | 20        | 70,5      | 17        | 2206     |

### Kan kombineres med

- Porsgrund Glow servant → s. 41
- Porsgrund Glow servant med lukket overløp → s. 42
- Porsgrund Glow Square servant, uten overløp → s. 43
- Porsgrund Glow Square servant → s. 42

# TILBEHØR

## Porsgrund sett bærejern til servant

### Leveringsomfang

- Sett à 2 stk
- Monteringsmateriell

| Art. nr.   | NRF nr. | Farge / overflate | L<br>[cm] | NOK/stk. |
|------------|---------|-------------------|-----------|----------|
| 6101501301 | 6000347 | Hvit              | 19,5      | 156      |

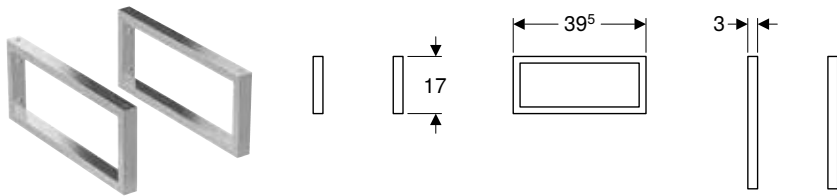
## Porsgrund sett bærejern til servant

### Leveringsomfang

- Sett à 2 stk
- Monteringsmateriell

| Art. nr.   | NRF nr. | Farge / overflate | L<br>[cm] | NOK/stk. |
|------------|---------|-------------------|-----------|----------|
| 6101601301 | 6000348 | Hvit              | 24        | 171      |

## Porsgrund Glow sett bæreknekter

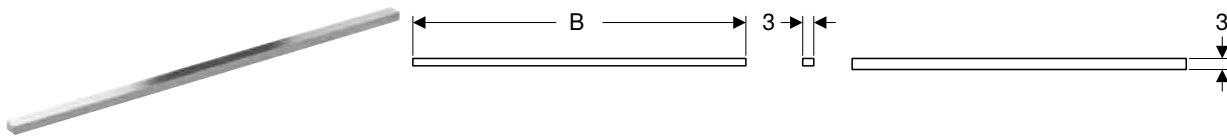


### Leveringsomfang

- Sett à 2 stk
- Monteringsmateriell

| Art. nr.   | NRF nr. | Farge / overflate | B<br>[cm] | H<br>[cm] | NOK/stk. |
|------------|---------|-------------------|-----------|-----------|----------|
| 6104300301 | 6000349 | Polert krom       | 17        | 39,5      | 3038     |

## Porsgrund Glow håndkleholder



### Leveringsomfang

- Monteringsmateriell

| Art. nr.     | NRF nr. | Farge / overflate | T<br>[cm] | NOK/stk. |
|--------------|---------|-------------------|-----------|----------|
| 501.870.00.1 | 7019301 | Polert krom       | 60        | 886      |
| 8109300301   | 6000352 | Polert krom       | 100       | 995      |
| 8109400301   | 6000353 | Polert krom       | 90        | 948      |

### Bestilles i tillegg

- Holder

## Porsgrund Care heve- og senkestativ til servant, justerbar

### Egenskaper

- Høydejusterbar
- Vegghengt

### Leveringsomfang

- Monteringsramme
- Flexibelt tilkoblingsrør
- Monteringsmateriell

| Art. nr.   | NRF nr. | Farge / overflate | NOK/stk. |
|------------|---------|-------------------|----------|
| 6105600301 | 6000351 | Hvit              | 13513    |







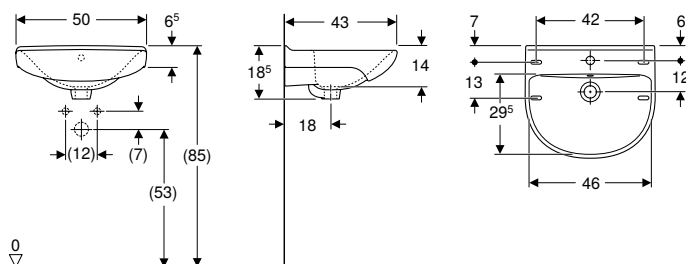
# Porsgrund Pro

|                             |    |
|-----------------------------|----|
| SERVANTER .....             | 50 |
| Servant .....               | 50 |
| Servanter .....             | 50 |
| TOALETTER .....             | 51 |
| Vegghengt toalett .....     | 51 |
| Gulvstående toaletter ..... | 52 |
| Toalettseter .....          | 52 |

# SERVANTER

## Servant

### Porsgrund Pro servant



#### Bruksformål

- For montering på bærejern

#### Leveringsomfang

- Servant

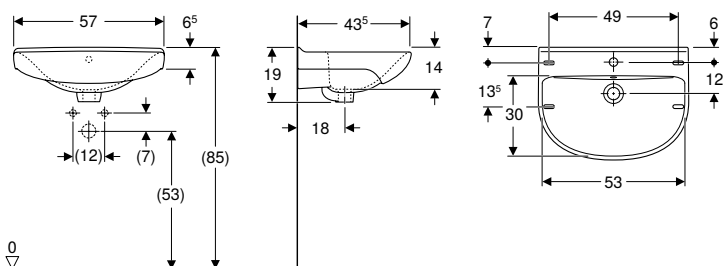
#### Tekniske data

|           |          |
|-----------|----------|
| Materiale | Porselen |
|-----------|----------|

| Art. nr.                 | NRF nr. | Farge / overflate | Kranhull | Overløp | H [cm] | T [cm] | NOK/stk. |
|--------------------------|---------|-------------------|----------|---------|--------|--------|----------|
| <b>B / Bredde: 50 cm</b> |         |                   |          |         |        |        |          |
| 501.378.01.1             | 6000114 | Hvit              | Midten   | Synlig  | 18,5   | 43     | 1204     |

## Servanter

### Porsgrund Pro servant



#### Bruksformål

- For montering på bærejern

#### Leveringsomfang

- Servant

#### Tekniske data

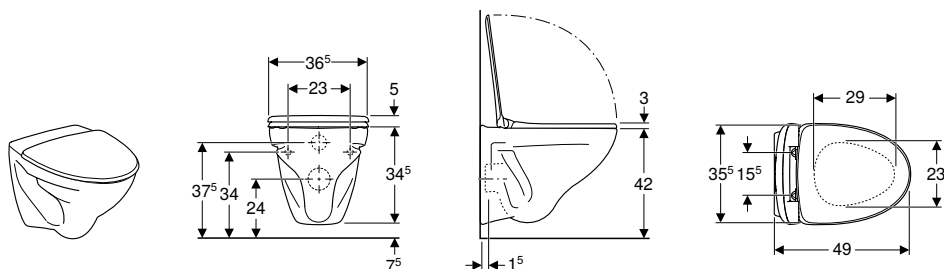
|           |          |
|-----------|----------|
| Materiale | Porselen |
|-----------|----------|

| Art. nr.                 | NRF nr. | Farge / overflate | Kranhull | Overløp | H [cm] | T [cm] | NOK/stk. |
|--------------------------|---------|-------------------|----------|---------|--------|--------|----------|
| <b>B / Bredde: 57 cm</b> |         |                   |          |         |        |        |          |
| 501.379.01.1             | 6000115 | Hvit              | Midten   | Synlig  | 19     | 43,5   | 1033     |

# TOALETTER

## Vegghengt toalett

### Porsgrund Pro sett vegghengt toalett, med toalettsete



#### Bruksformål

- For innbyggingssisterne

#### Tekniske data

|           |          |
|-----------|----------|
| Materiale | Porselen |
|-----------|----------|

#### Egenskaper

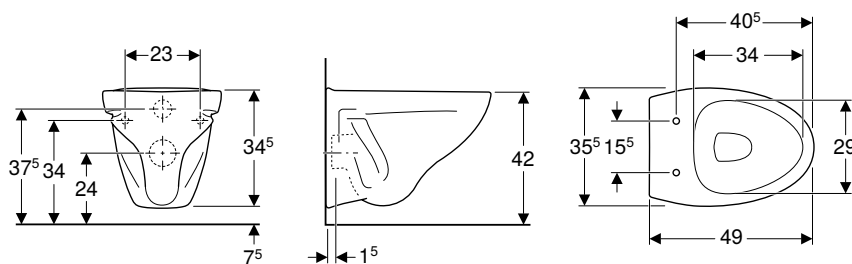
- Vegghengt
- Med spylekant
- Type 1, fullmengde 4 l, iht. EN 997
- Hardt sete
- Toalettsete av Duroplast
- Toalettlokk overlappende

#### Leveringsomfang

- Toalettskål
- Vannfordeler
- Toalettsete

| Art. nr.     | NRF nr. | Farge / overflate | B<br>[cm] | H<br>[cm] | T<br>[cm] | Fastening<br>distance | Quick<br>Release | Feste    | Hengselmateriale | Materialhardhet | NOK/stk. |
|--------------|---------|-------------------|-----------|-----------|-----------|-----------------------|------------------|----------|------------------|-----------------|----------|
| 500.834.00.1 | 6002736 | Hvit              | 35,5      | 34,5      | 49        | 23                    | Ja               | Nedenfra | Syrefast stål    | Hardt sete      | 1515     |

### Porsgrund Pro vegghengt toalett



#### Bruksformål

- For innbyggingssisterne

#### Tekniske data

|           |          |
|-----------|----------|
| Materiale | Porselen |
|-----------|----------|

#### Egenskaper

- Vegghengt
- Med spylekant
- Type 1, fullmengde 4 l, iht. EN 997

#### Leveringsomfang

- Toalettskål
- Vannfordeler

| Art. nr.     | NRF nr. | Farge / overflate | B<br>[cm] | H<br>[cm] | T<br>[cm] | Fastening<br>distance | NOK/stk. |
|--------------|---------|-------------------|-----------|-----------|-----------|-----------------------|----------|
| 501.100.00.1 | 6002812 | Hvit              | 35,5      | 34,5      | 49        | 23                    | 1155     |

#### Bestilles i tillegg

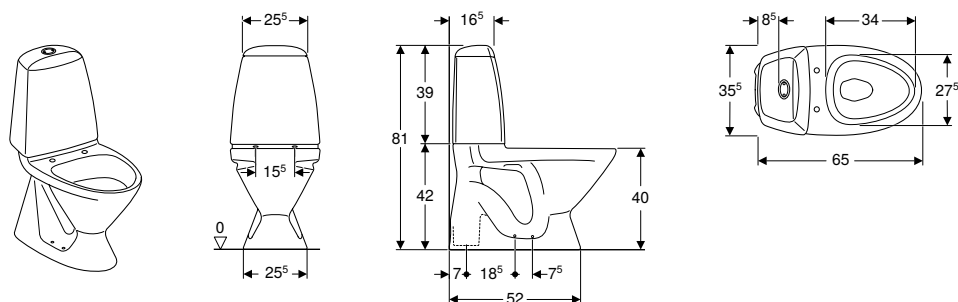
- Toalettsete

#### Kan kombineres med

- Porsgrund Pro toalettsete, hardplast → s. 31
- Porsgrund Pro toalettsete mykt → s. 32

## Gulvstående toaletter

### Porsgrund Pro gulvstående toalett, skjult S-lås



#### Tekniske data

|                                |          |
|--------------------------------|----------|
| Spylemengde fabrikkinnstilling | 4 og 2 l |
| Materiale                      | Porselen |

#### Leveringsomfang

- Toalettskål
- Synlig sisterner
- Inn og utløpsventil
- Monteringsmateriell

#### Egenskaper

- Gulvstående
- Dobbeltskyl
- Feste med skrue
- Med spylekant
- Type 1, fullmengde 4 l, iht. EN 997
- Utløp vertikalt og skjult
- Vanntilkopling nede til høyre

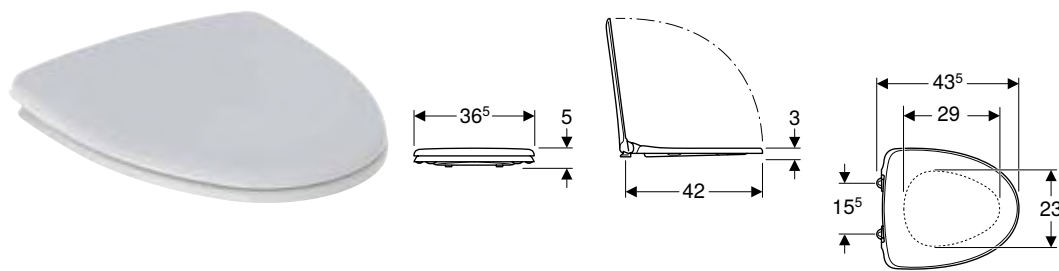
| Art. nr.     | NRF nr. | Farge / overflate                  | B<br>[cm] | H<br>[cm] | T<br>[cm] | NOK/stk. |
|--------------|---------|------------------------------------|-----------|-----------|-----------|----------|
| 501.069.00.1 | 6002811 | Toalettskål: hvit<br>Knapper: hvit | 35,5      | 81        | 65        | 4428     |

#### Kan kombineres med

- Porsgrund Pro toalettsete, hardplast → s. 31
- Porsgrund Pro toalettsete mykt → s. 32

## Toalettseter

### Porsgrund Pro toalettsete, hardplast



#### Tekniske data

|           |           |
|-----------|-----------|
| Materiale | Duroplast |
|-----------|-----------|

#### Egenskaper

- Sandwichform
- Hardt sete

#### Leveringsomfang

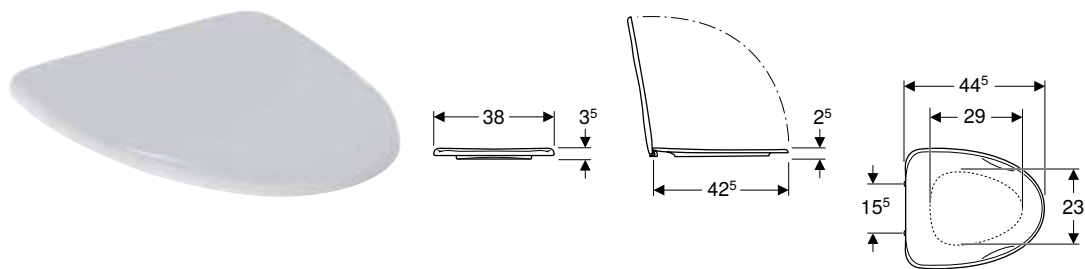
- Toalettsete

| Art. nr.     | NRF nr. | Farge / overflate | Quick Release | Soft Close | Feste    | Hengselmateriale   | NOK/stk. |
|--------------|---------|-------------------|---------------|------------|----------|--------------------|----------|
| 500.839.01.1 | 6004244 | Hvit              | Ja            | Nei        | Nedenfra | Syrefast stål      | 908      |
| 501.376.01.1 | 6004268 | Hvit              | Ja            | Ja         | Nedenfra | Forkrommet messing | 1385     |

#### Kan kombineres med

- Porsgrund Pro vegghegt toalett → s. 28
- Porsgrund Pro gulvstående toalett, skjult S-lås → s. 23

## Porsgrund Pro toalettsete mykt



### Tekniske data

|           |    |
|-----------|----|
| Materiale | PP |
|-----------|----|

### Egenskaper

- Toalettlokk overlappende
- Mykt sete

### Leveringsomfang

- Toalettsete

| Art. nr.     | NRF nr. | Farge / overflate | Quick Release | Hengselmateriale | NOK/stk. |
|--------------|---------|-------------------|---------------|------------------|----------|
| 501.377.01.1 | 6004267 | Hvit              | Ja            | Plast            | 414      |

### Kan kombineres med

- Porsgrund Pro vegghengt toalett → s. 28
- Porsgrund Pro gulvstående toalett, skjult S-lås → s. 23





# Porsgrund Showerama

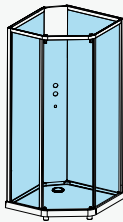
|                      |    |
|----------------------|----|
| DUSJER .....         | 62 |
| Dusjkabinetter ..... | 62 |
| Dusjvegger .....     | 66 |
| Tilbehør .....       | 74 |

# SHOWERAMA 10-5 GUIDE

## 1. HVA FORETREKKER DU?

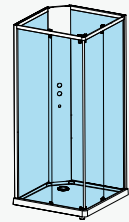
### PENTAGONAL

Det klassiske femkantede dusjkabinettet gir deg litt ekstra plass på badet, uten at det går ut over komforten inne i kabinettet.



### FIRKANTET

Hvis du er ute etter en moderne minimalistisk stil og har godt med plass tilgjengelig, kan den firkantede modellen være det ideelle valget. Den kvadratiske utformingen gir deg litt ekstra komfortabel plass inne i kabinettet.



## 2. HVILKEN PROFIL FORETREKKER DU?

### HVITLAKKERT PROFIL

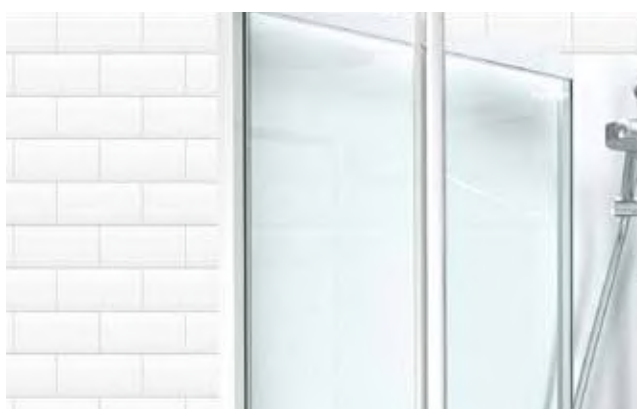


### BØRSTET ALUMINIUMSPROFIL

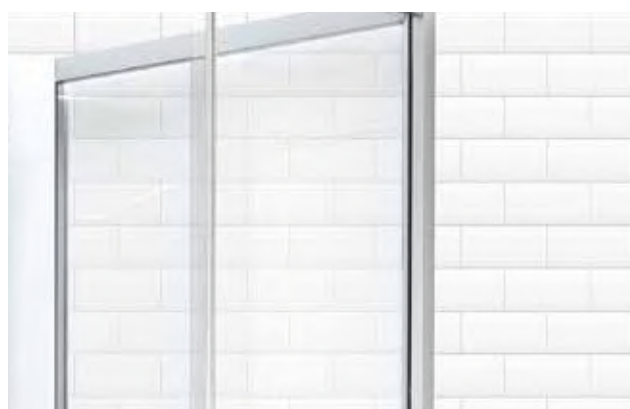


## 3. HVILKEN TYPE GLASS FORETREKKER DU?

FROSTET GLASS BAK



KLART GLASS BAK

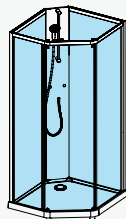


Alle Showerama 10-5 dusjkabinetter leveres med klart glass i fronten. Til bakpartiet kan du velge mellom klart eller frostet glass.

## 4. HVILKET KOMFORTNIVÅ ØNSKER DU?

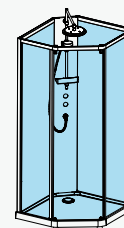
CLASSIC

Hvis du bare er ute etter det grunnleggende, velger du Classic-modellen. Dette stabile og solide dusjkabinettet fås med en hånddusj av høy kvalitet. Classic-modellen er bare tilgjengelig i pentagonal varianten. Blandebatteri er ikke inkludert.



COMFORT

Hvis du vil ha en dusjopplevelse med høyeste komfortnivå, velger du Comfort-modellen. Da er både luksuriøs takdusj, hånddusj av høy kvalitet, integrert blandebatteri og en romslig hylle til dusjproduktene dine er inkludert. Comfort-modellen fås i pentagonal og firkantet variant.



Bildet viser: Porsgrund Showerama 10-5 Classic pentagonal, hvite profiler, klart glass.



Bildet viser: Porsgrund Showerama 10-5 Comfort pentagonal, børstede aluminiumsprofiler, klart glass.



Bildet viser: Porsgrund Showerama 10-5 Comfort firkantet, hvite profiler, frostet glass på baksiden og klart glass i front.

# PORSGRUND SHOWERAMA 10-5 DUSJKABINETT COMFORT PENTAGONAL

| Størrelse | Glass Front | Glass Bak | Art. Nr.     | Beskrivelse  | Nrf nr. | Eks. Moms | Inkl. Moms |
|-----------|-------------|-----------|--------------|--|---------|-----------|------------|
|           |             |           |              |  |         |           |            |
| 900x900   | Klart       | Klart     | 558.101.00.1 | Dusjsøyle Comfort, hvit  | 6296899 | 6 653     | 8 316      |
|           |             |           | 558.202.00.1 | Front pentagonal 90 × 90, børstet alu, klart glass               | 6296903 | 3 404     | 4 255      |
|           |             |           | 558.302.00.1 | Bakside pentagonal/Firkantet 90 × 90, børstet alu, klart glass   | 6296914 | 2 475     | 3 094      |
|           |             |           | 558.401.00.1 | Dusjkar pentagonal 90 × 90                                       | 6296931 | 4 023     | 5 029      |
|           |             |           | SUM:         |  |         |           |            |
| 800x900   | Klart       | Klart     | 558.101.00.1 | Dusjsøyle Comfort, hvit  | 6296899 | 6 653     | 8 316      |
|           |             |           | 558.206.00.1 | Front pentagonal 80 × 90, børstet alu, klart glass               | 6296907 | 3 508     | 4 385      |
|           |             |           | 558.310.00.1 | Bakside pentagonal 80 × 90, børstet alu, klart glass             | 6296923 | 2 579     | 3 224      |
|           |             |           | 558.403.00.1 | Dusjkar pentagonal 80 × 90                                       | 6296933 | 4 023     | 5 029      |
|           |             |           | SUM:         |  |         |           |            |
| 900x800   | Klart       | Klart     | 558.101.00.1 | Dusjsøyle Comfort, hvit  | 6296899 | 6 653     | 8 316      |
|           |             |           | 558.204.00.1 | Front pentagonal 90 × 80, børstet alu, klart glass               | 6296905 | 3 508     | 4 385      |
|           |             |           | 558.306.00.1 | Bakside pentagonal 90 × 80, børstet alu, klart glass             | 6296918 | 2 579     | 3 224      |
|           |             |           | 558.402.00.1 | Dusjkar pentagonal 90 × 80                                       | 6296932 | 4 023     | 5 029      |
|           |             |           | SUM:         |  |         |           |            |
| 1000x1000 | Klart       | Klart     | 558.101.00.1 | Dusjsøyle Comfort, hvit  | 6296899 | 6 653     | 8 316      |
|           |             |           | 558.208.00.1 | Front pentagonal 100 × 100, børstet alu, klart glass             | 6296909 | 4 126     | 5 158      |
|           |             |           | 558.314.00.1 | Bakside pentagonal 100 × 100, børstet alu, klart glass           | 6296927 | 3 404     | 4 255      |
|           |             |           | 558.404.00.1 | Dusjkar pentagonal 100 × 100                                     | 6296934 | 4 952     | 6 190      |
|           |             |           | SUM:         |  |         |           |            |
| 900x900   | Klart       | Frosted   | 558.101.00.1 | Dusjsøyle Comfort, hvit  | 6296899 | 6 653     | 8 316      |
|           |             |           | 558.202.00.1 | Front pentagonal 90 × 90, børstet alu, klart glass               | 6296903 | 3 404     | 4 255      |
|           |             |           | 558.304.00.1 | Bakside pentagonal/Firkantet 90 × 90, børstet alu, frosted glass | 6296916 | 2 888     | 3 610      |
|           |             |           | 558.401.00.1 | Dusjkar pentagonal 90 × 90                                       | 6296931 | 4 023     | 5 029      |
|           |             |           | SUM:         |  |         |           |            |
| 800x900   | Klart       | Frosted   | 558.101.00.1 | Dusjsøyle Comfort, hvit  | 6296899 | 6 653     | 8 316      |
|           |             |           | 558.206.00.1 | Front pentagonal 80 × 90, børstet alu, klart glass               | 6296907 | 3 508     | 4 385      |
|           |             |           | 558.312.00.1 | Bakside pentagonal 80 × 90, børstet alu, frosted glass           | 6296925 | 2 991     | 3 739      |
|           |             |           | 558.403.00.1 | Dusjkar pentagonal 80 × 90                                       | 6296933 | 4 023     | 5 029      |
|           |             |           | SUM:         |  |         |           |            |
| 900x800   | Klart       | Frosted   | 558.101.00.1 | Dusjsøyle Comfort, hvit  | 6296899 | 6 653     | 8 316      |
|           |             |           | 558.204.00.1 | Front pentagonal 90 × 80, børstet alu, klart glass               | 6296905 | 3 508     | 4 385      |
|           |             |           | 558.308.00.1 | Bakside pentagonal 90 × 80, børstet alu, frosted glass           | 6296921 | 2 991     | 3 739      |
|           |             |           | 558.402.00.1 | Dusjkar pentagonal 90 × 80                                       | 6296932 | 4 023     | 5 029      |
|           |             |           | SUM:         |  |         |           |            |
| 1000x1000 | Klart       | Frosted   | 558.101.00.1 | Dusjsøyle Comfort, hvit  | 6296899 | 6 653     | 8 316      |
|           |             |           | 558.208.00.1 | Front pentagonal 100 × 100, børstet alu, klart glass             | 6296909 | 4 126     | 5 158      |
|           |             |           | 558.316.00.1 | Bakside pentagonal 100 × 100, børstet alu, frosted glass         | 6296929 | 3 816     | 4 770      |
|           |             |           | 558.404.00.1 | Dusjkar pentagonal 100 × 100                                     | 6296934 | 4 952     | 6 190      |
|           |             |           | SUM:         |  |         |           |            |

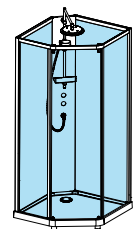
BØRSTET ALUMINIUM



Porsgrund Showerama 10-5, Comfort pentagonal, børstet aluminiumsprofil, klart glass på baksiden



Porsgrund Showerama 10-5, Comfort pentagonal, hvite profiler, klart glass

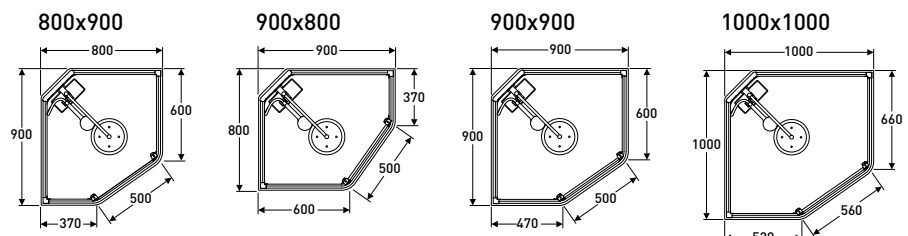


| Størrelse | Glass Front | Glass Bak | Art. Nr.     | Beskrivelse                                       | Nrf nr. | Eks. Moms | Inkl. Moms |
|-----------|-------------|-----------|--------------|---|---------|-----------|------------|
|           |             |           |              |   |         |           |            |
| 900x900   | Klart       | Klart     | 558.101.00.1 | Dusjsøyle Comfort, hvit                           | 6296899 | 6 653     | 8 316      |
|           |             |           | 558.201.00.1 | Front pentagonal 90 × 90, hvit, klart glass       | 6296902 | 3 404     | 4 255      |
|           |             |           | 558.301.00.1 | Bakside firkantet 90 × 90, hvit, klart glass      | 6296913 | 2 475     | 3 094      |
|           |             |           | 558.401.00.1 | Dusjkar pentagonal 90 × 90                        | 6296931 | 4 023     | 5 029      |
|           |             |           | SUM:         |   |         |           |            |
| 800x900   | Klart       | Klart     | 558.101.00.1 | Dusjsøyle Comfort, hvit                           | 6296899 | 6 653     | 8 316      |
|           |             |           | 558.205.00.1 | Front pentagonal 80 × 90, hvit, klart glass       | 6296906 | 3 508     | 4 385      |
|           |             |           | 558.309.00.1 | Bakside pentagonal 80 × 90, hvit, klart glass     | 6296922 | 2 579     | 3 224      |
|           |             |           | 558.403.00.1 | Dusjkar pentagonal 80 × 90                        | 6296933 | 4 023     | 5 029      |
|           |             |           | SUM:         |   |         |           |            |
| 900x800   | Klart       | Klart     | 558.101.00.1 | Dusjsøyle Comfort, hvit                           | 6296899 | 6 653     | 8 316      |
|           |             |           | 558.203.00.1 | Front pentagonal 90 × 80, hvit, klart glass       | 6296904 | 3 508     | 4 385      |
|           |             |           | 558.305.00.1 | Bakside pentagonal 90 × 80, hvit, klart glass     | 6296917 | 2 579     | 3 224      |
|           |             |           | 558.402.00.1 | Dusjkar pentagonal 90 × 80                        | 6296932 | 4 023     | 5 029      |
|           |             |           | SUM:         |   |         |           |            |
| 1000x1000 | Klart       | Klart     | 558.101.00.1 | Dusjsøyle Comfort, hvit                           | 6296899 | 6 653     | 8 316      |
|           |             |           | 558.207.00.1 | Front pentagonal 100 × 100, hvit, klart glass     | 6296908 | 4 126     | 5 158      |
|           |             |           | 558.313.00.1 | Bakside pentagonal 100 × 100, hvit, klart glass   | 6296926 | 3 404     | 4 255      |
|           |             |           | 558.404.00.1 | Dusjkar pentagonal 100 × 100                      | 6296934 | 4 952     | 6 190      |
|           |             |           | SUM:         |   |         |           |            |
| 900x900   | Klart       | Frostet   | 558.101.00.1 | Dusjsøyle Comfort, hvit                           | 6296899 | 6 653     | 8 316      |
|           |             |           | 558.201.00.1 | Front pentagonal 90 × 90, hvit, klart glass       | 6296902 | 3 404     | 4 255      |
|           |             |           | 558.303.00.1 | Bakside pentagonal 90 × 90, hvit, frostet glass   | 6296915 | 2 888     | 3 610      |
|           |             |           | 558.401.00.1 | Dusjkar pentagonal 90 × 90                        | 6296931 | 4 023     | 5 029      |
|           |             |           | SUM:         |   |         |           |            |
| 800x900   | Klart       | Frostet   | 558.101.00.1 | Dusjsøyle Comfort, hvit                           | 6296899 | 6 653     | 8 316      |
|           |             |           | 558.205.00.1 | Front pentagonal 80 × 90, hvit, klart glass       | 6296906 | 3 508     | 4 385      |
|           |             |           | 558.311.00.1 | Bakside pentagonal 80 × 90, hvit, frostet glass   | 6296924 | 2 991     | 3 739      |
|           |             |           | 558.403.00.1 | Dusjkar pentagonal 80 × 90                        | 6296933 | 4 023     | 5 029      |
|           |             |           | SUM:         |   |         |           |            |
| 900x800   | Klart       | Frostet   | 558.101.00.1 | Dusjsøyle Comfort, hvit                           | 6296899 | 6 653     | 8 316      |
|           |             |           | 558.203.00.1 | Front pentagonal 90 × 80, hvit, klart glass       | 6296904 | 3 508     | 4 385      |
|           |             |           | 558.307.00.1 | Bakside pentagonal 90 × 80, hvit, frostet glass   | 6296919 | 2 991     | 3 739      |
|           |             |           | 558.402.00.1 | Dusjkar pentagonal 90 × 80                        | 6296932 | 4 023     | 5 029      |
|           |             |           | SUM:         |   |         |           |            |
| 1000x1000 | Klart       | Frostet   | 558.101.00.1 | Dusjsøyle Comfort, hvit                           | 6296899 | 6 653     | 8 316      |
|           |             |           | 558.207.00.1 | Front pentagonal 100 × 100, hvit, klart glass     | 6296908 | 4 126     | 5 158      |
|           |             |           | 558.315.00.1 | Bakside pentagonal 100 × 100, hvit, frostet glass | 6296928 | 3 816     | 4 770      |
|           |             |           | 558.404.00.1 | Dusjkar pentagonal 100 × 100                      | 6296934 | 4 952     | 6 190      |
|           |             |           | SUM:         |   |         |           |            |

## KJEKT Å VITE

Comfort dusjkabinett har takdusj, hånddusj, integrert blandebeholder og hylle. Utvendig høyde inkludert takdusj er 215 cm. Kan justeres + 3 cm. Den innvendige høyden er 200 cm.

Comfort-modellen leveres med klart glass i fronten. Til bakpartiet kan du velge enten klart eller frostet glass.



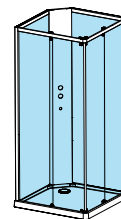
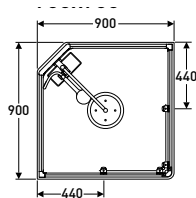
# PORSGRUND SHOWERAMA 10-5 DUSJKABINETT COMFORT FIRKANTET

|            | Størrelse | Glass Front | Glass Bak | Art. Nr.     | Beskrivelse   | Nrf nr. | Eks. Moms | Inkl. Moms |
|------------|-----------|-------------|-----------|--------------|---|---------|-----------|------------|
| MATTALOPEA | 900x900   | Klart       | Klart     | 558.101.00.1 | Dusjsøyle Comfort, hvit, Porsgrund                    | 6296899 | 6 653     | 8 316      |
|            |           |             |           | 558.210.00.1 | Front firkantet 90 × 90, børstet alu, klart glass     | 6296912 | 4 332     | 5 415      |
|            |           |             |           | 558.302.00.1 | Bakside firkantet 90 × 90, børstet alu, klart glass   | 6296914 | 2 475     | 3 094      |
|            |           |             |           | 558.405.00.1 | Dusjkar firkantet 90 × 90                             | 6296935 | 4 952     | 6 190      |
|            |           |             |           | SUM:         |   |         |           |            |
|            | 900x900   | Klart       | Frosted   | 558.101.00.1 | Dusjsøyle Comfort, hvit, Porsgrund                    | 6296899 | 6 653     | 8 316      |
|            |           |             |           | 558.210.00.1 | Front firkantet 90 × 90, børstet alu, klart glass     | 6296912 | 4 332     | 5 415      |
|            |           |             |           | 558.304.00.1 | Bakside firkantet 90 × 90, børstet alu, frosted glass | 6296916 | 2 888     | 3 610      |
|            |           |             |           | 558.405.00.1 | Dusjkar firkantet 90 × 90                             | 6296935 | 4 952     | 6 190      |
|            |           |             |           | SUM:         |   |         |           |            |
| VALKOINEN  | 900x900   | Klart       | Klart     | 558.101.00.1 | Dusjsøyle Comfort, hvit, Porsgrund                    | 6296899 | 6 653     | 8 316      |
|            |           |             |           | 558.209.00.1 | Front firkantet 90 × 90, hvit, klart glass            | 6296911 | 4 332     | 5 415      |
|            |           |             |           | 558.301.00.1 | Bakside firkantet 90 × 90, hvit, klart glass          | 6296913 | 2 475     | 3 094      |
|            |           |             |           | 558.405.00.1 | Dusjkar pentagonal 90 × 90                            | 6296935 | 4 952     | 6 190      |
|            |           |             |           | SUM:         |   |         |           |            |
|            | 900x900   | Klart       | Frosted   | 558.101.00.1 | Dusjsøyle Comfort, hvit, Porsgrund                    | 6296899 | 6 653     | 8 316      |
|            |           |             |           | 558.209.00.1 | Front firkantet 90 × 90, hvit, klart glass            | 6296911 | 4 332     | 5 415      |
|            |           |             |           | 558.303.00.1 | Bakside firkantet 90 × 90, hvit, frosted glass        | 6296915 | 2 888     | 3 610      |
|            |           |             |           | 558.405.00.1 | Dusjkar pentagonal 90 × 90                            | 6296935 | 4 952     | 6 190      |
|            |           |             |           | SUM:         |   |         |           |            |

## KJEKT Å VITE

Den innvendige høyden er 200 cm. Dusjkabinettet inkluderer takdusj, hånddusj, integrert blandeblatter og hylle. Utvendig høyde inkludert takdusj er 215 cm. Kan justeres + 3 cm. Døråpningen er 60 cm bred.

Comfort firkantet-modellen leveres kun i størrelse 90x90 og fås med klart glass i fronten. Til bakplaten kan du velge enten klart eller frosted glass.



Porsgrund Showerama 10-5, Comfort firkantet, hvite profiler, klart glass.



Porsgrund Showerama 10-5, Comfort firkantet, børstede aluminiumsprofiler, frosted glass på baksiden.

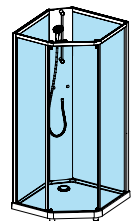
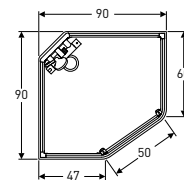
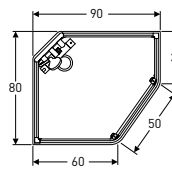
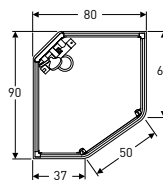
# PORSGRUND SHOWERAMA 10-5 DUSJKABINETT CLASSIC PENTAGONAL

|              | Størrelse | Glass Front | Glass Bak | Art. Nr.  | Beskrivelse                                   | Nrf nr. | Eks. Moms | Inkl. Moms |
|--------------|-----------|-------------|-----------|---|---|---------|-----------|------------|
| HVT          | 900x900   | Klart       | Klart     | 558.102.00.1                                    | Dusjsøyle Classic, hvit                       | 6296901 | 3 149     | 3 936      |
|              |           |             |           | 558.201.00.1                                    | Front pentagonal 90 × 90, hvit, klart glass   | 6296902 | 3 404     | 4 255      |
|              |           |             |           | 558.301.00.1                                    | Bakside pentagonal 90 × 90, hvit, klart glass | 6296913 | 2 475     | 3 094      |
|              |           |             |           | 558.401.00.1                                    | usjkar pentagonal 90 × 90                     | 6296931 | 4 023     | 5 029      |
|              |           |             |           | SUM:  |   |         |           |            |
|              | 800x900   | Klart       | Klart     | 558.102.00.1                                    | Dusjsøyle Classic, hvit                       | 6296901 | 3 149     | 3 936      |
|              |           |             |           | 558.205.00.1                                    | Front pentagonal 80 × 90, hvit, klart glass   | 6296906 | 3 508     | 4 385      |
|              |           |             |           | 558.309.00.1                                    | Bakside pentagonal 80 × 90, hvit, klart glass | 6296922 | 2 579     | 3 224      |
|              |           |             |           | 558.403.00.1                                    | Dusjkar pentagonal 80 × 90                    | 6296933 | 4 023     | 5 029      |
|              |           |             |           | SUM:  |   |         |           |            |
|              | 900x800   | Klart       | Klart     | 558.102.00.1                                    | Dusjsøyle Classic, hvit                       | 6296901 | 3 149     | 3 936      |
|              |           |             |           | 558.203.00.1                                    | Front pentagonal 90 × 80, hvit, klart glass   | 6296904 | 3 508     | 4 385      |
|              |           |             |           | 558.305.00.1                                    | Bakside pentagonal 90 × 80, hvit, klart glass | 6296917 | 2 579     | 3 224      |
|              |           |             |           | 558.402.00.1                                    | Dusjkar pentagonal 90 × 80                    | 6296932 | 4 023     | 5 029      |
|              |           |             |           | SUM:  |   |         |           |            |
|              | 900x900   | Klart       | Frosted   | 558.102.00.1                                    | Dusjsøyle Classic, hvit                       | 6296901 | 3 149     | 3 936      |
| 558.201.00.1 |           |             |           | Front pentagonal 90 × 90, hvit, klart glass     | 6296902                                       | 3 404   | 4 255     |            |
| 558.305.00.1 |           |             |           | Bakside pentagonal 90 × 90, hvit, frosted glass | 6296915                                       | 2 888   | 3 610     |            |
| 558.401.00.1 |           |             |           | Dusjkar pentagonal 90 × 90                      | 6296931                                       | 4 023   | 5 029     |            |
| SUM:         |           |             |           |   |   |         |           |            |

## KJEKT Å VITE

Classic dusjkabinettet inkluderer en enkel håndduş, men leveres uten takduş, hylle og blandebatteri. Utvendig høyde inkludert takduş er 208 cm. Kan justeres + 3 cm. Den innvendige høyden er 200 cm.

Classic pentagonalmodellen leveres kun i størrelse 90×90 og fås med klart glass i fronten. Til bakpartiet kan du velge enten klart eller frosted glass.



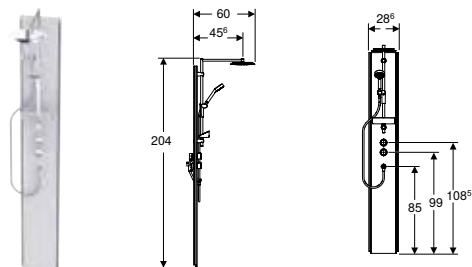
Porsgrund Showerama 10-5, Classic pentagonal, hvite profiler, klart glass.



# DUSJER

## Dusjkabinetter

### Porsgrund Showerama 10-5 Comfort dusjsøyle



#### Bruksformål

- For montering med dusjkabinett Showerama 10-5

#### Egenskaper

- Modulær

#### Leveringsomfang

- Hånddusj med slange
- Takdusj
- Dusjsøyle
- Dusjstang
- Avsetningsplass i Plexiglas®
- Termostatblander
- Blandehendel

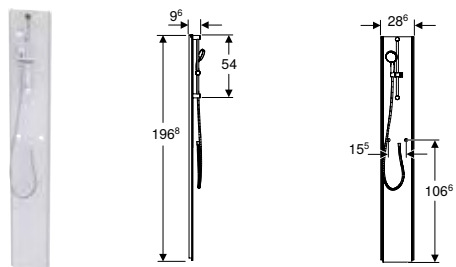
Art. nr.            NRF nr.  
558.101.00.1    6296899

NOK/stk.  
8316

#### Bestilles i tillegg

- Framparti
- Bakparti
- Dusjkar

### Porsgrund Showerama 10-5 Classic dusjsøyle



#### Bruksformål

- For montering med dusjkabinett Showerama 10-5

#### Egenskaper

- Modulær

#### Leveringsomfang

- Hånddusj med slange
- Dusjsøyle

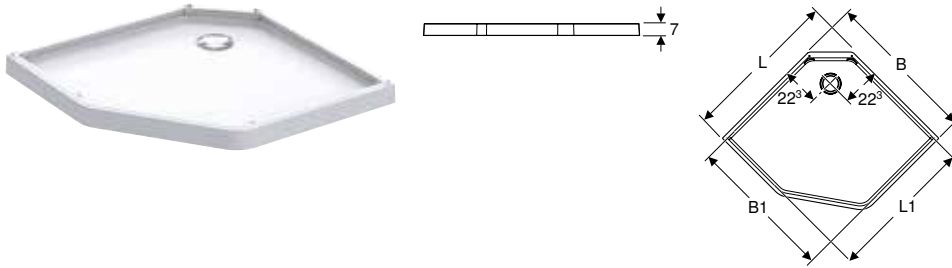
Art. nr.            NRF nr.  
558.102.00.1    6296901

NOK/stk.  
3936

#### Bestilles i tillegg

- Framparti
- Bakparti
- Dusjkar

## Porsgrund Showerama 10-5 dusjkar pentagonalt



### Bruksformål

- For montering med dusjkabinett Showerama 10-5

### Egenskaper

- Modulær

### Leveringsomfang

- Dusjkar
- Dusjavløp

| Art. nr.     | NRF nr. | Farge / overflate | L<br>[cm] | L1<br>[cm] | B<br>[cm] | B1<br>[cm] | H<br>[cm] | NOK/stk. |
|--------------|---------|-------------------|-----------|------------|-----------|------------|-----------|----------|
| 558.401.00.1 | 6296931 | Hvit / Blank      | 90        | 85,5       | 90        | 85,5       | 7         | 5029     |
| 558.402.00.1 | 6296932 | Hvit / Blank      | 80        | 75,5       | 90        | 85,5       | 7         | 5029     |
| 558.403.00.1 | 6296933 | Hvit / Blank      | 90        | 85,5       | 80        | 75,5       | 7         | 5029     |
| 558.404.00.1 | 6296934 | Hvit / Blank      | 100       | 95,5       | 100       | 95,5       | 7         | 6190     |

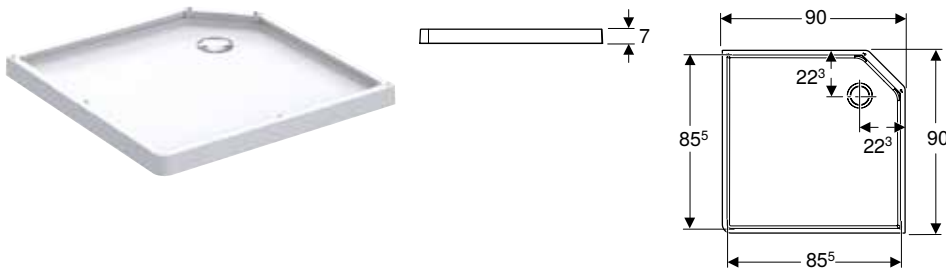
### Bestilles i tillegg

- Framparti
- Bakparti
- Dusjsøyle



- SINTEF-godkjent

## Porsgrund Showerama 10-5 dusjkar firkantet



### Bruksformål

- For montering med dusjkabinett Showerama 10-5

### Egenskaper

- Modulær

### Leveringsomfang

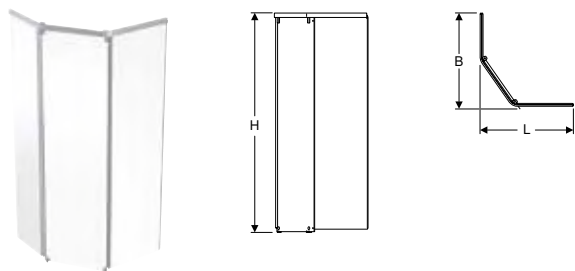
- Dusjkar
- Dusjavløp

| Art. nr.     | NRF nr. | Farge / overflate | L<br>[cm] | L1<br>[cm] | B<br>[cm] | B1<br>[cm] | H<br>[cm] | NOK/stk. |
|--------------|---------|-------------------|-----------|------------|-----------|------------|-----------|----------|
| 558.405.00.1 | 6296935 | Hvit / Blank      | 90        | 85,5       | 90        | 85,5       | 7         | 6190     |

### Bestilles i tillegg

- Framparti
- Bakparti
- Dusjsøyle

## Porsgrund Showerama 10-5 framparti pentagonal



### Bruksformål

- For montering med dusjkabinett Showerama 10-5

### Egenskaper

- Modulær

### Leveringsomfang

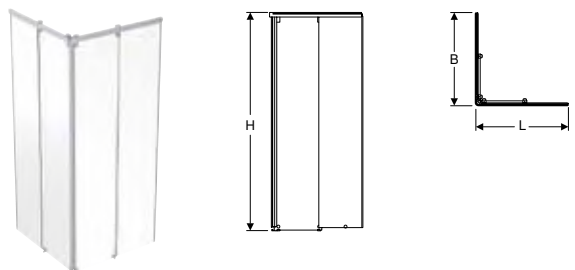
- Framparti

| Art. nr.     | NRF nr. | L<br>[cm] | B<br>[cm] | H<br>[cm] | NOK/stk. |
|--------------|---------|-----------|-----------|-----------|----------|
| 558.201.00.1 | 6296902 | 90        | 90        | 200       | 4255     |
| 558.202.00.1 | 6296903 | 90        | 90        | 200       | 4255     |
| 558.203.00.1 | 6296904 | 90        | 80        | 200       | 4385     |
| 558.204.00.1 | 6296905 | 90        | 80        | 200       | 4385     |
| 558.205.00.1 | 6296906 | 80        | 90        | 200       | 4385     |
| 558.206.00.1 | 6296907 | 80        | 90        | 200       | 4385     |
| 558.207.00.1 | 6296908 | 100       | 100       | 200       | 5158     |
| 558.208.00.1 | 6296909 | 100       | 100       | 200       | 5158     |

### Bestilles i tillegg

- Bakparti
- Dusjsøyle
- Dusjkar

## Porsgrund Showerama 10-5 framparti firkantet



### Bruksformål

- For montering med dusjkabinett Showerama 10-5

### Egenskaper

- Modulær

### Leveringsomfang

- Framparti

| Art. nr.     | NRF nr. | Farge / overflate        | NOK/stk. |
|--------------|---------|--------------------------|----------|
| 558.209.00.1 | 6296911 |                          | 5415     |
| 558.210.00.1 | 6296912 | Sølvfarget / Glass klart | 5415     |

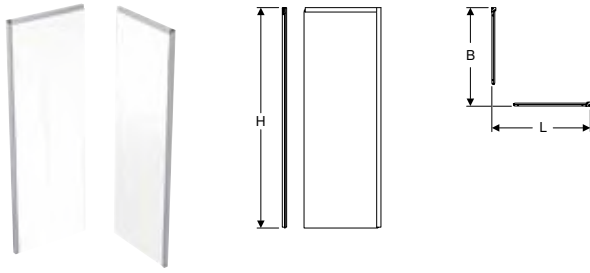
### Bestilles i tillegg

- Bakparti
- Dusjsøyle
- Dusjkar



- SINTEF-godkjent

## Porsgrund Showerama 10-5 bakparti



### Bruksformål

- For montering med dusjkabinett Showerama 10-5

### Egenskaper

- Modulær

### Leveringsomfang

- Bakparti

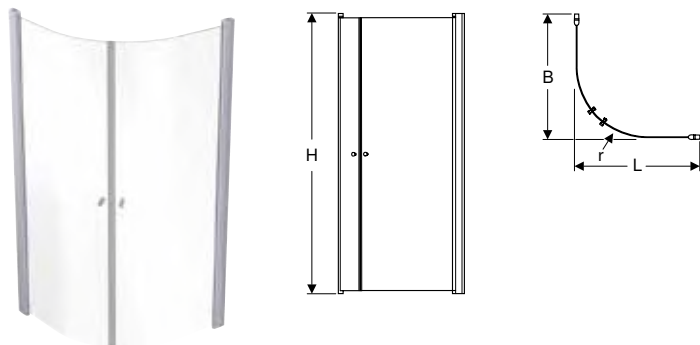
| Art. nr.     | NRF nr. | Farge / overflate          | L<br>[cm] | B<br>[cm] | H<br>[cm] | NOK/stk. |
|--------------|---------|----------------------------|-----------|-----------|-----------|----------|
| 558.301.00.1 | 6296913 |                            | 90        | 90        | 200       | 3094     |
| 558.302.00.1 | 6296914 |                            | 90        | 90        | 200       | 3094     |
| 558.303.00.1 | 6296915 | Glass frostet              | 90        | 90        | 200       | 3610     |
| 558.304.00.1 | 6296916 | Glass frostet              | 90        | 90        | 200       | 3610     |
| 558.305.00.1 | 6296917 |                            | 90        | 80        | 200       | 3224     |
| 558.306.00.1 | 6296918 |                            | 90        | 80        | 200       | 3224     |
| 558.307.00.1 | 6296919 | Hvit / Glass frostet       | 90        | 80        | 200       | 3739     |
| 558.308.00.1 | 6296921 | Sølvfarget / Glass frostet | 90        | 80        | 200       | 3739     |
| 558.309.00.1 | 6296922 | Hvit                       | 80        | 90        | 200       | 3224     |
| 558.310.00.1 | 6296923 | Sølvfarget / Matt          | 80        | 90        | 200       | 3224     |
| 558.311.00.1 | 6296924 | Hvit / Glass frostet       | 80        | 90        | 200       | 3739     |
| 558.312.00.1 | 6296925 | Sølvfarget / Glass frostet | 80        | 90        | 200       | 3739     |
| 558.313.00.1 | 6296926 | Hvit                       | 100       | 100       | 200       | 4255     |
| 558.314.00.1 | 6296927 | Sølvfarget / Matt          | 100       | 100       | 200       | 4255     |
| 558.315.00.1 | 6296928 | Hvit / Glass frostet       | 100       | 100       | 200       | 4770     |
| 558.316.00.1 | 6296929 | Sølvfarget / Glass frostet | 100       | 100       | 200       | 4770     |

### Bestilles i tillegg

- Framparti
- Dusjsøyle
- Dusjkar

## Dusjvegger

### Porsgrund Showerama 10-4 dusjhjørne avrundet



#### Bruksformål

- For private baderom og hoteller

#### Egenskaper

- Profil mot vegg
- Med håndtak
- Svingdøråpning
- Enkelt sikkerhetsglass, klart eller delvis frostet
- Med heve-senke-mekanisme

#### Leveringsomfang

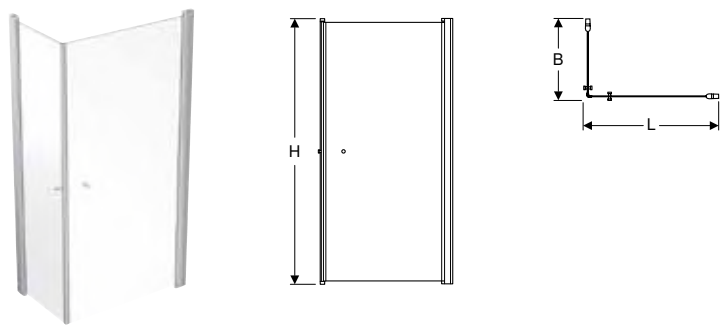
- Komplette dusjvegg (2 dører)

| Art. nr.  | NRF nr. | Farge / overflate                    | L<br>[cm] | B<br>[cm] | H<br>[cm] | r<br>[cm] | NOK/stk. |
|-----------|---------|--------------------------------------|-----------|-----------|-----------|-----------|----------|
| 058791190 | 6296729 | Sølvfarget / Glass klart             | 69-71     | 89-91     | 200       | 55        | 7438     |
| 058791192 | 6296743 | Sølvfarget / Glass frostet           | 69-71     | 89-91     | 200       | 55        | 7438     |
| 058791193 | 6296736 | Sølvfarget / Glass delvis<br>frostet | 69-71     | 89-91     | 200       | 55        | 7438     |
| 058881180 | 6296756 | Hvit / Glass klart                   | 79-81     | 79-81     | 200       | 55        | 7438     |
| 058881183 | 6296758 | Hvit / Glass delvis frostet          | 79-81     | 79-81     | 200       | 55        | 7438     |
| 058881190 | 6296732 | Sølvfarget / Glass klart             | 79-81     | 79-81     | 200       | 55        | 7438     |
| 058881192 | 6296745 | Sølvfarget / Glass frostet           | 79-81     | 79-81     | 200       | 55        | 7438     |
| 058881193 | 6296738 | Sølvfarget / Glass delvis<br>frostet | 79-81     | 79-81     | 200       | 55        | 7438     |
| 058891182 | 6296761 | Hvit / Glass frostet                 | 79-81     | 79-81     | 200       | 55        | 7438     |
| 058891190 | 6296733 | Sølvfarget / Glass klart             | 79-81     | 89-91     | 200       | 55        | 7438     |
| 058891192 | 6296746 | Sølvfarget / Glass frostet           | 79-81     | 89-91     | 200       | 55        | 7438     |
| 058891193 | 6296739 | Sølvfarget / Glass delvis<br>frostet | 79-81     | 89-91     | 200       | 55        | 7438     |
| 058971190 | 6296731 | Sølvfarget / Glass klart             | 89-91     | 69-71     | 200       | 55        | 7438     |
| 058971192 | 6296744 | Sølvfarget / Glass frostet           | 89-91     | 69-71     | 200       | 55        | 7438     |
| 058971193 | 6296737 | Sølvfarget / Glass delvis<br>frostet | 89-91     | 69-71     | 200       | 55        | 7438     |
| 058981190 | 6296734 | Sølvfarget / Glass klart             | 89-91     | 79-81     | 200       | 55        | 7438     |
| 058981192 | 6296747 | Sølvfarget / Glass frostet           | 89-91     | 79-81     | 200       | 55        | 7438     |
| 058981193 | 6296741 | Sølvfarget / Glass delvis<br>frostet | 89-91     | 79-81     | 200       | 55        | 7438     |
| 058991180 | 6296757 | Hvit / Glass klart                   | 89-91     | 89-91     | 200       | 55        | 7438     |
| 058991182 | 6296762 | Hvit / Glass frostet                 | 89-91     | 89-91     | 200       | 55        | 7438     |
| 058991183 | 6296759 | Hvit / Glass delvis frostet          | 89-91     | 89-91     | 200       | 55        | 7438     |
| 058991190 | 6296735 | Sølvfarget / Glass klart             | 89-91     | 89-91     | 200       | 55        | 7438     |
| 058991192 | 6296748 | Sølvfarget / Glass frostet           | 89-91     | 89-91     | 200       | 55        | 7438     |
| 058991193 | 6296742 | Sølvfarget / Glass delvis<br>frostet | 89-91     | 89-91     | 200       | 55        | 7438     |

#### Tilbehør

- Porsgrund Showerama håndtak → s. 74

## Porsgrund Showerama 10-02 rett dusjhjørne



### Bruksformål

- For private baderom og hoteller

### Egenskaper

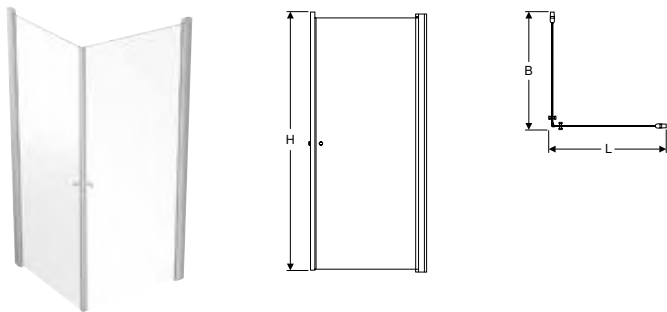
- Profil mot vegg
- Rektangulær
- Rett
- Med heve-senke-mekanisme
- Med håndtak
- Svingdøråpning
- Sikkerhetsglass, klart

### Leveringsomfang

- Dusjhjørne

| Art. nr.  | NRF nr. | Farge / overflate                 | L<br>[cm] | B<br>[cm] | H<br>[cm] | NOK/stk. |
|-----------|---------|-----------------------------------|-----------|-----------|-----------|----------|
| 059171190 | 6296769 | Sølvfarget / Glass klart          | 99-101    | 69-71     | 200       | 7438     |
| 059171192 | 6296798 | Sølvfarget / Glass frostet        | 99-101    | 69-71     | 200       | 7438     |
| 059171193 | 6296784 | Sølvfarget / Glass delvis frostet | 99-101    | 69-71     | 200       | 7438     |
| 059181190 | 6296775 | Sølvfarget / Glass klart          | 99-101    | 79-81     | 200       | 7438     |
| 059181192 | 6296804 | Sølvfarget / Glass frostet        | 99-101    | 79-81     | 200       | 7438     |
| 059181193 | 6296789 | Sølvfarget / Glass delvis frostet | 99-101    | 79-81     | 200       | 7438     |
| 059191190 | 6296778 | Sølvfarget / Glass klart          | 99-101    | 89-91     | 200       | 7438     |
| 059191192 | 6296807 | Sølvfarget / Glass frostet        | 99-101    | 89-91     | 200       | 7438     |
| 059191193 | 6296793 | Sølvfarget / Glass delvis frostet | 99-101    | 89-91     | 200       | 7438     |
| 059711190 | 6296768 | Sølvfarget / Glass klart          | 69-71     | 99-101    | 200       | 7438     |
| 059711192 | 6296797 | Sølvfarget / Glass frostet        | 69-71     | 99-101    | 200       | 7438     |
| 059711193 | 6296783 | Sølvfarget / Glass delvis frostet | 69-71     | 99-101    | 200       | 7438     |
| 059791190 | 6296766 | Sølvfarget / Glass klart          | 69-71     | 89-91     | 200       | 7438     |
| 059791192 | 6296795 | Sølvfarget / Glass frostet        | 69-71     | 89-91     | 200       | 7438     |
| 059791193 | 6296781 | Sølvfarget / Glass delvis frostet | 69-71     | 89-91     | 200       | 7438     |
| 059811190 | 6296774 | Sølvfarget / Glass klart          | 79-81     | 99-101    | 200       | 7438     |
| 059811192 | 6296803 | Sølvfarget / Glass frostet        | 79-81     | 99-101    | 200       | 7438     |
| 059811193 | 6296788 | Sølvfarget / Glass delvis frostet | 79-81     | 99-101    | 200       | 7438     |
| 059891190 | 6296772 | Sølvfarget / Glass klart          | 79-81     | 89-91     | 200       | 7438     |
| 059891192 | 6296801 | Sølvfarget / Glass frostet        | 79-81     | 89-91     | 200       | 7438     |
| 059891193 | 6296786 | Sølvfarget / Glass delvis frostet | 79-81     | 89-91     | 200       | 7438     |
| 059911190 | 6296777 | Sølvfarget / Glass klart          | 89-91     | 99-101    | 200       | 7438     |
| 059911192 | 6296806 | Sølvfarget / Glass frostet        | 89-91     | 99-101    | 200       | 7438     |
| 059911193 | 6296792 | Sølvfarget / Glass delvis frostet | 89-91     | 99-101    | 200       | 7438     |
| 059971190 | 6296767 | Sølvfarget / Glass klart          | 89-91     | 69-71     | 200       | 7438     |
| 059971192 | 6296796 | Sølvfarget / Glass frostet        | 89-91     | 69-71     | 200       | 7438     |
| 059971193 | 6296782 | Sølvfarget / Glass delvis frostet | 89-91     | 69-71     | 200       | 7438     |
| 059981190 | 6296773 | Sølvfarget / Glass klart          | 89-91     | 79-81     | 200       | 7438     |
| 059981192 | 6296802 | Sølvfarget / Glass frostet        | 89-91     | 79-81     | 200       | 7438     |
| 059981193 | 6296787 | Sølvfarget / Glass delvis frostet | 89-91     | 79-81     | 200       | 7438     |

## Porsgrund Showerama 10-02 rett dusjhjørne



### Bruksformål

- For private baderom og hoteller

### Leveringsomfang

- Dusjhjørne

### Egenskaper

- Profil mot vegg
- Kvadratisk
- Rett
- Med heve-senke-mekanisme
- Med håndtak
- Svingdøråpning
- Enkelt sikkerhetsglass, klart eller delvis frostet

| Art. nr.  | NRF nr. | Farge / overflate                 | L<br>[cm] | B<br>[cm] | H<br>[cm] | NOK/stk. |
|-----------|---------|-----------------------------------|-----------|-----------|-----------|----------|
| 059111180 | 6296818 | Hvit / Glass klart                | 99-101    | 99-101    | 200       | 7438     |
| 059111182 | 6296825 | Hvit / Glass frostet              | 99-101    | 99-101    | 200       | 7438     |
| 059111183 | 6296822 | Hvit / Glass delvis frostet       | 99-101    | 99-101    | 200       | 7438     |
| 059111190 | 6296779 | Sølvfarget / Glass klart          | 99-101    | 99-101    | 200       | 7438     |
| 059111192 | 6296808 | Sølvfarget / Glass frostet        | 99-101    | 99-101    | 200       | 7438     |
| 059111193 | 6296794 | Sølvfarget / Glass delvis frostet | 89-91     | 99-101    | 200       | 7438     |
| 059881180 | 6296816 | Hvit / Glass klart                | 79-81     | 79-81     | 200       | 7438     |
| 059881183 | 6296819 | Hvit / Glass delvis frostet       | 79-81     | 79-81     | 200       | 7438     |
| 059881190 | 6296771 | Sølvfarget / Glass klart          | 79-81     | 79-81     | 200       | 7438     |
| 059881192 | 6296799 | Sølvfarget / Glass frostet        | 79-81     | 79-81     | 200       | 7438     |
| 059881193 | 6296785 | Sølvfarget / Glass delvis frostet | 79-81     | 79-81     | 200       | 7438     |
| 059891182 | 6296823 | Hvit / Glass frostet              | 79-81     | 79-81     | 200       | 7438     |
| 059991180 | 6296817 | Hvit / Glass klart                | 89-91     | 89-91     | 200       | 7438     |
| 059991182 | 6296824 | Hvit / Glass frostet              | 89-91     | 89-91     | 200       | 7438     |
| 059991183 | 6296821 | Hvit / Glass delvis frostet       | 89-91     | 89-91     | 200       | 7438     |
| 059991190 | 6296776 | Sølvfarget / Glass klart          | 89-91     | 89-91     | 200       | 7438     |
| 059991192 | 6296805 | Sølvfarget / Glass frostet        | 89-91     | 89-91     | 200       | 7438     |
| 059991193 | 6296791 | Sølvfarget / Glass delvis frostet | 89-91     | 89-91     | 200       | 7438     |

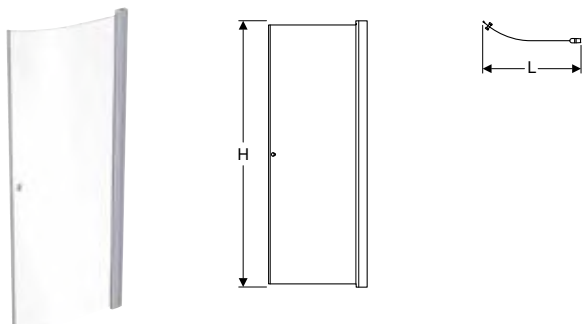
### Bestilles i tillegg

- Komplette dusjvegg (2 dører)

### Tilbehør

- Porsgrund Showerama håndtak → s. 74

## Porsgrund Showerama 10-41 svingdør, buet



### Bruksformål

- For private baderom og hoteller

### Leveringsomfang

- Svingdør

### Egenskaper

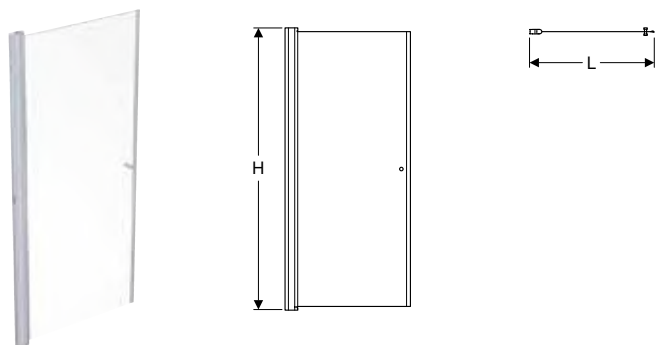
- Profil mot vegg
- Buet
- Med heve-senke-mekanisme
- Kan brukes som både høyre og venstre modell
- Med håndtak
- Svingdøråpning
- Sikkerhetsglass

| Art. nr.  | NRF nr. | Farge / overflate                 | L<br>[cm] | H<br>[cm] | NOK/stk. |
|-----------|---------|-----------------------------------|-----------|-----------|----------|
| 058701190 | 6296829 | Sølvfarget / Glass klart          | 52,3-54,3 | 200       | 4914     |
| 058701192 | 6296836 | Sølvfarget / Glass frostet        | 52,3-54,3 | 200       | 4914     |
| 058701193 | 6296833 | Sølvfarget / Glass delvis frostet | 52,3-54,3 | 200       | 4914     |
| 058801190 | 6296831 | Sølvfarget / Glass klart          | 62,3-64,3 | 200       | 4914     |
| 058801192 | 6296837 | Sølvfarget / Glass frostet        | 62,3-64,3 | 200       | 4914     |
| 058801193 | 6296834 | Sølvfarget / Glass delvis frostet | 62,3-64,3 | 200       | 4914     |
| 058901190 | 6296832 | Sølvfarget / Glass klart          | 72,3-74,3 | 200       | 4914     |
| 058901192 | 6296838 | Sølvfarget / Glass frostet        | 72,3-74,3 | 200       | 4914     |
| 058901193 | 6296835 | Sølvfarget / Glass delvis frostet | 72,3-74,3 | 200       | 4914     |

#### Tilbehør

- Porsgrund Showerama håndtak → s. 74

## Porsgrund Showerama 10-01 svingdør, rett



#### Bruksformål

- For private badederom og hoteller

#### Egenskaper

- Profil mot vegg
- Rett
- Med heve-senke-mekanisme
- Kan brukes som enkeltdør eller i kombinasjon med en annen dør eller Walk-in-dusjvegg
- Med håndtak
- Svingdøråpning
- Enkelt sikkerhetsglass, klart eller delvis frostet

#### Leveringsomfang

- Svingdør

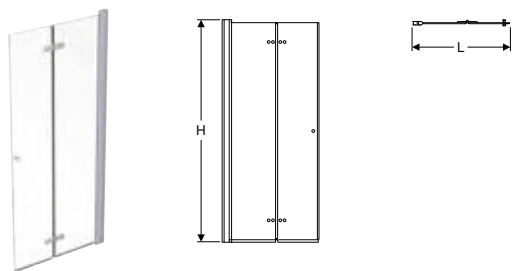
| Art. nr.  | NRF nr. | Farge / overflate                 | L<br>[cm] | H<br>[cm] | NOK/stk. |
|-----------|---------|-----------------------------------|-----------|-----------|----------|
| 059501190 | 6296856 | Sølvfarget / Glass klart          | 96-98     | 200       | 3586     |
| 059501192 | 6297042 | Sølvfarget / Glass frostet        | 96-98     | 200       | 3658     |
| 059501193 | 6296861 | Sølvfarget / Glass delvis frostet | 96-98     | 200       | 3586     |
| 059701190 | 6296853 | Sølvfarget / Glass klart          | 66-68     | 200       | 3586     |
| 059701192 | 6297038 | Sølvfarget / Glass frostet        | 66-68     | 200       | 3658     |
| 059701193 | 6296857 | Sølvfarget / Glass delvis frostet | 66-68     | 200       | 3586     |
| 059801190 | 6296854 | Sølvfarget / Glass klart          | 76-78     | 200       | 3586     |
| 059801192 | 6297039 | Sølvfarget / Glass frostet        | 76-78     | 200       | 3658     |
| 059801193 | 6296858 | Sølvfarget / Glass delvis frostet | 76-78     | 200       | 3586     |
| 059901190 | 6296855 | Sølvfarget / Glass klart          | 86-88     | 200       | 3586     |
| 059901192 | 6297041 | Sølvfarget / Glass frostet        | 86-88     | 200       | 3658     |
| 059901193 | 6296859 | Sølvfarget / Glass delvis frostet | 86-88     | 200       | 3586     |

#### Tilbehør

- Porsgrund Showerama håndtak → s. 74



## Porsgrund Showerama 10-11 leddet dusjdør



### Bruksformål

- For private baderom og hoteller

### Leveringsomfang

- Leddet dusjdør

### Egenskaper

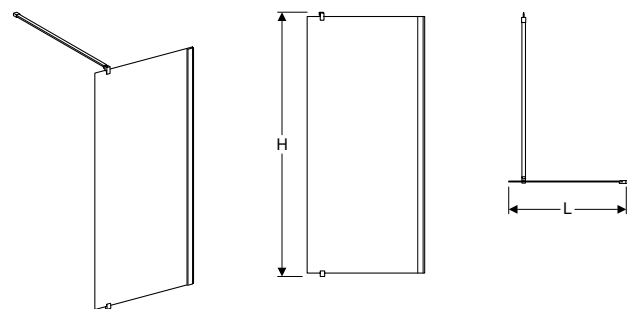
- Profil mot vegg
- Kan brukes som enkeltdør eller i kombinasjon med en annen dør eller Walk-in-dusjvegg
- Med håndtak
- Leddet dusjdør
- Sikkerhetsglass, klart

| Art. nr. | NRF nr. | Farge / overflate        | L<br>[cm] | H<br>[cm] | Modell  | NOK/stk. |
|----------|---------|--------------------------|-----------|-----------|---------|----------|
| 59700197 | 6295582 | Sølvfarget / Glass klart | 70        | 200       | Høyre   | 6903     |
| 59703197 | 6295581 | Sølvfarget / Glass klart | 70        | 200       | Venstre | 6903     |
| 59800197 | 6295584 | Sølvfarget / Glass klart | 80        | 200       | Høyre   | 6903     |
| 59803197 | 6295583 | Sølvfarget / Glass klart | 80        | 200       | Venstre | 6903     |
| 59900197 | 6295586 | Sølvfarget / Glass klart | 90        | 200       | Høyre   | 6903     |
| 59903197 | 6295585 | Sølvfarget / Glass klart | 90        | 200       | Venstre | 6903     |

### Tilbehør

- Porsgrund Showerama profil til skyvedør, til nisje → s. 75
- Porsgrund Showerama håndtak → s. 74

## Porsgrund Showerama 10-20 fast dusjvegg



### Bruksformål

- For private baderom og hoteller

### Leveringsomfang

- Fast dusjvegg
- Stabiliseringsstag

### Egenskaper

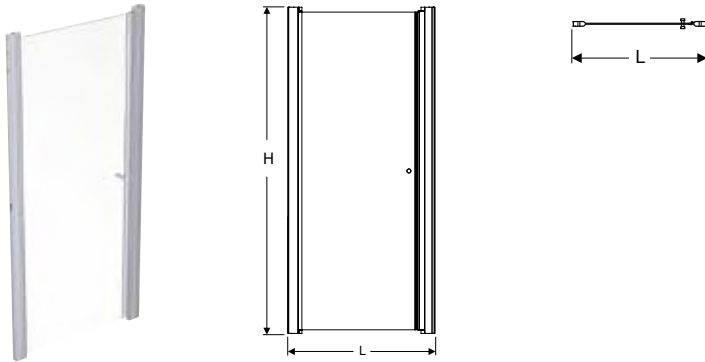
- Rett
- Kan brukes som Walk-in-dusj eller i kombinasjon med dør
- Kan brukes som både høyre og venstre modell
- Sikkerhetsglass

| Art. nr.  | NRF nr. | Farge / overflate                 | L<br>[cm] | H<br>[cm] | NOK/stk. |
|-----------|---------|-----------------------------------|-----------|-----------|----------|
| 077003290 | 6295617 | Sølvfarget / Glass klart          | 100       | 197       | 4381     |
| 077003292 | 6297047 | Sølvfarget / Glass frostet        | 100       | 197       | 4469     |
| 077003293 | 6295625 | Sølvfarget / Glass delvis frostet | 100       | 197       | 4381     |
| 077603290 | 6295613 | Sølvfarget / Glass klart          | 60        | 197       | 4381     |
| 077603292 | 6297043 | Sølvfarget / Glass frostet        | 60        | 197       | 4469     |
| 077603293 | 6295621 | Sølvfarget / Glass delvis frostet | 60        | 197       | 4381     |
| 077703290 | 6295614 | Sølvfarget / Glass klart          | 70        | 197       | 4381     |
| 077703292 | 6297044 | Sølvfarget / Glass frostet        | 70        | 197       | 4469     |
| 077703293 | 6295622 | Sølvfarget / Glass delvis frostet | 70        | 197       | 4381     |
| 077803290 | 6295615 | Sølvfarget / Glass klart          | 80        | 197       | 4381     |
| 077803292 | 6297045 | Sølvfarget / Glass frostet        | 80        | 197       | 4469     |
| 077803293 | 6295623 | Sølvfarget / Glass delvis frostet | 80        | 197       | 4381     |
| 077903290 | 6295616 | Sølvfarget / Glass klart          | 90        | 197       | 4381     |
| 077903292 | 6297046 | Sølvfarget / Glass frostet        | 90        | 197       | 4469     |
| 077903293 | 6295624 | Sølvfarget / Glass delvis frostet | 90        | 197       | 4381     |

### Tilbehør

- Porsgrund veggfeste 45° → s. 74

## Porsgrund Showerama 10-0 svingdør



### Bruksformål

- For private baderom og hoteller
- For montering i smale rom og nisjer

### Leveringsomfang

- Svingdør

### Egenskaper

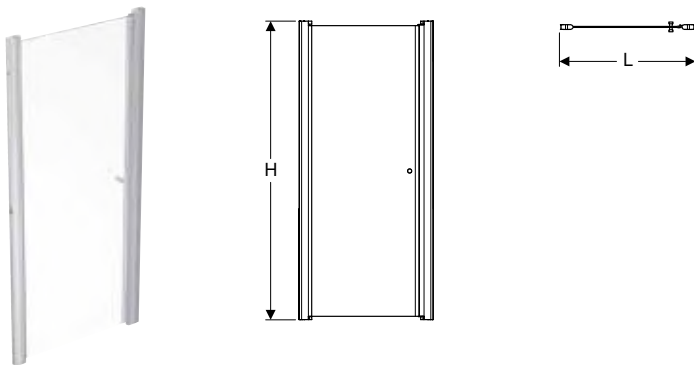
- Profil mot vegg
- Rett
- Med heve-senke-mekanisme
- Kan brukes som både høyre og venstre modell
- Med håndtak
- Svingdøråpning
- Sikkerhetsglass, klart

| Art. nr.  | NRF nr. | Farge / overflate        | L<br>[cm] | H<br>[cm] | Glasstykkelse<br>[mm] | NOK/stk. |
|-----------|---------|--------------------------|-----------|-----------|-----------------------|----------|
| 059705190 | 6296874 | Sølvfarget / Glass klart | 68-72     | 200       | 6                     | 6178     |
| 059755190 | 6296875 | Sølvfarget / Glass klart | 73-77     | 200       | 6                     | 6178     |
| 059805190 | 6296876 | Sølvfarget / Glass klart | 78-82     | 200       | 6                     | 6178     |
| 059855190 | 6296877 | Sølvfarget / Glass klart | 83-87     | 200       | 6                     | 6178     |
| 059905190 | 6296878 | Sølvfarget / Glass klart | 80-92     | 200       | 6                     | 6178     |
| 059955190 | 6296879 | Sølvfarget / Glass klart | 93-97     | 200       | 6                     | 6840     |

### Tilbehør

- Porsgrund Showerama håndtak → s. 74

## Porsgrund Showerama 10-0 sett med svingdører



### Bruksformål

- For private baderom og hoteller
- For montering i smale rom og nisjer

### Egenskaper

- Profil mot vegg
- Rett
- Med heve-senke-mekanisme
- Kan brukes som både høyre og venstre modell
- Med håndtak
- Svingdøråpning
- Sikkerhetsglass, klart

### Leveringsomfang

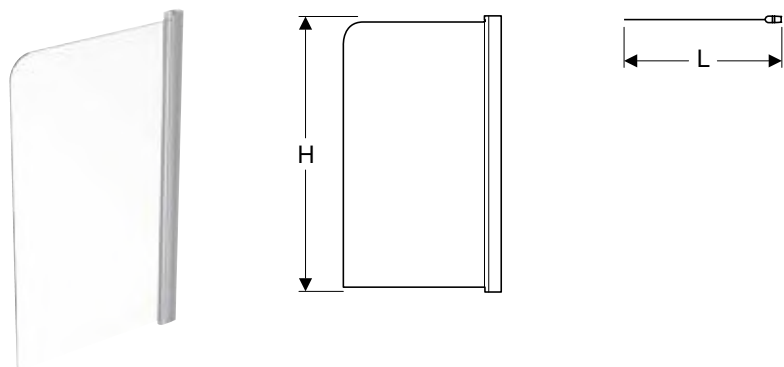
- 2 svingdører

| Art. nr.  | NRF nr. | Farge / overflate        | L<br>[cm] | H<br>[cm] | Glasstykkelse<br>[mm] | NOK/stk. |
|-----------|---------|--------------------------|-----------|-----------|-----------------------|----------|
| 059505190 | 6296881 | Sølvfarget / Glass klart | 98-102    | 200       | 6                     | 6840     |
| 059525190 | 6296883 | Sølvfarget / Glass klart | 108-112   | 200       | 6                     | 6840     |
| 059545190 | 6296885 | Sølvfarget / Glass klart | 118-122   | 200       | 6                     | 6840     |

### Tilbehør

- Porsgrund Showerama håndtak → s. 74

## Porsgrund Showerama 10-40 badekardusjvegg



### Bruksformål

- For private baderom og hoteller

### Egenskaper

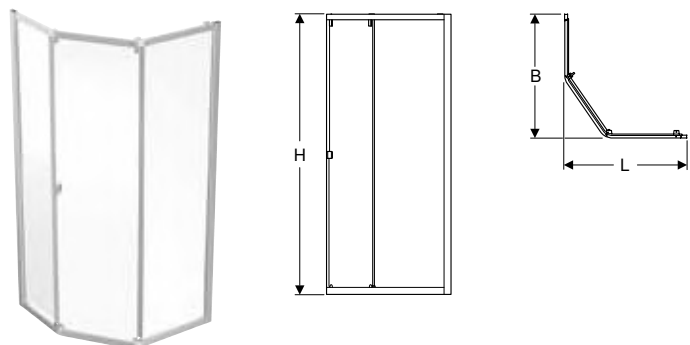
- Profil mot vegg
- Svingdøråpning
- Sikkerhetsglass

### Leveringsomfang

- Dusjskjerm for badekar

| Art. nr.  | NRF nr. | Farge / overflate        | L<br>[cm] | H<br>[cm] | NOK/stk. |
|-----------|---------|--------------------------|-----------|-----------|----------|
| 059971290 | 6296895 | Sølvfarget / Glass klart | 80        | 140       | 3985     |

## Porsgrund Showerama 8-3 pentagonalt dusjhjørne



### Bruksformål

- For private baderom og hoteller

### Leveringsomfang

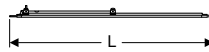
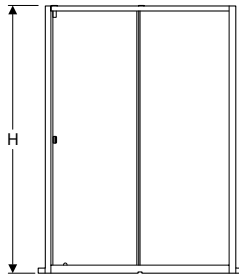
- Dusjhjørne

### Egenskaper

- Innrammet
- Pentagonalt
- Med håndtak
- Skyvedøråpning
- Sikkerhetsglass

| Art. nr.   | NRF nr. | Farge / overflate          | L<br>[cm] | B<br>[cm] | H<br>[cm] | NOK/stk. |
|------------|---------|----------------------------|-----------|-----------|-----------|----------|
| 4883012101 | 6287357 | Sølvfarget / Glass klart   | 100       | 100       | 200       | 8435     |
| 4883012709 | 6296707 | Sølvfarget / Glass klart   | 70        | 90        | 200       | 8435     |
| 4883012809 | 6287344 | Sølvfarget / Glass klart   | 80        | 90        | 200       | 8435     |
| 4883012907 | 6296712 | Sølvfarget / Glass klart   | 90        | 70        | 200       | 8435     |
| 4883012908 | 6287348 | Sølvfarget / Glass klart   | 90        | 80        | 200       | 8435     |
| 4883012909 | 6287353 | Sølvfarget / Glass klart   | 90        | 90        | 200       | 8435     |
| 4883016101 | 6287361 | Sølvfarget / Glass frostet | 100       | 100       | 200       | 8435     |
| 4883016709 | 6296711 | Sølvfarget / Glass frostet | 70        | 90        | 200       | 8435     |
| 4883016809 | 6287347 | Sølvfarget / Glass frostet | 80        | 90        | 200       | 8435     |
| 4883016907 | 6296715 | Sølvfarget / Glass frostet | 90        | 70        | 200       | 8435     |
| 4883016908 | 6287352 | Sølvfarget / Glass frostet | 90        | 80        | 200       | 8435     |
| 4883016909 | 6287356 | Sølvfarget / Glass frostet | 90        | 90        | 200       | 8435     |

## Porsgrund Showerama 8-1 skyvedør



### Bruksformål

- For private baderom og hoteller
- For montering i smale rom og nisjer

### Egenskaper

- Innrammet
- Skyvedøråpning
- Sikkerhetsglass

### Leveringsomfang

- Skyvedør

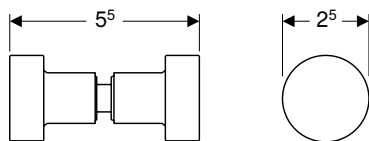
| Art. nr.   | NRF nr. | Farge / overflate          | L<br>[cm] | H<br>[cm] | NOK/stk. |
|------------|---------|----------------------------|-----------|-----------|----------|
| 4881032125 | 6287362 | Sølvfarget / Glass klart   | 125       | 200       | 9616     |
| 4881032135 | 6287366 | Sølvfarget / Glass klart   | 135       | 200       | 9616     |
| 4881032145 | 6287371 | Sølvfarget / Glass klart   | 145       | 200       | 9616     |
| 4881032155 | 6287375 | Sølvfarget / Glass klart   | 155       | 200       | 9616     |
| 4881032165 | 6287379 | Sølvfarget / Glass klart   | 165       | 200       | 9616     |
| 4881032175 | 6287384 | Sølvfarget / Glass klart   | 175       | 200       | 9616     |
| 4881036125 | 6287365 | Sølvfarget / Glass frostet | 125       | 200       | 9616     |
| 4881036135 | 6287369 | Sølvfarget / Glass frostet | 135       | 200       | 9616     |
| 4881036145 | 6287374 | Sølvfarget / Glass frostet | 145       | 200       | 9616     |
| 4881036155 | 6287378 | Sølvfarget / Glass frostet | 155       | 200       | 9616     |
| 4881036165 | 6287383 | Sølvfarget / Glass frostet | 165       | 200       | 9616     |
| 4881036175 | 6287387 | Sølvfarget / Glass frostet | 175       | 200       | 9616     |

### Tilbehør

- Porsgrund Showerama 8-1 ekstra veggprofil til skyvedør, til nisje → s. 75

## Tilbehør

### Porsgrund Showerama håndtak



#### Bruksformål

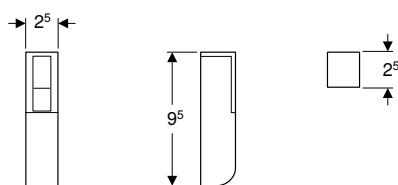
- For installation with shower cubicle Showerama 10-5

#### Leveringsomfang

- Håndtak

| Art. nr. | NRF nr. | Farge / overflate | NOK/stk. |
|----------|---------|-------------------|----------|
| 05785080 | 6296896 |                   | 165      |
| 05785081 | 6296897 | Hvit / Matt       | 171      |
| 05785082 | 6296898 | Svart / Matt      | 171      |

### Porsgrund veggfeste 45°



#### Bruksformål

- Til stabilisering og støtte av Walk-in-dusjvegg

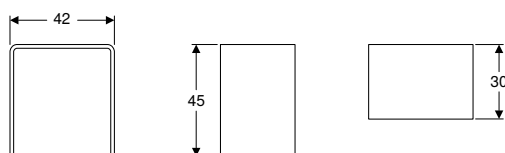
#### Leveringsomfang

- Veggfeste 45°

| Art. nr. | NRF nr. |    | NOK/stk. |
|----------|---------|----|----------|
| 07736080 | 6295627 | IF | 128      |

IF: I ferd med å utløpe fra november 2020

### Porsgrund Showerama krakk til dusjhjørne og dusjkabinett



#### Bruksformål

- For sittende dusjing

#### Egenskaper

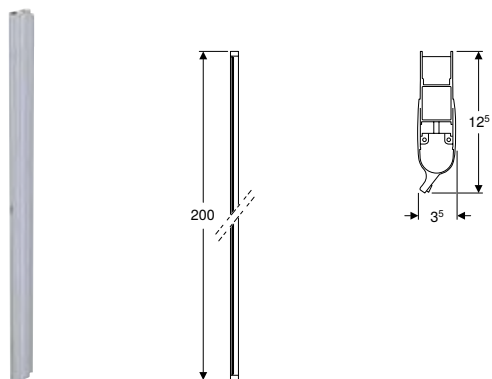
- Kan belastes med inntil 150 kg
- Krakk i Plexiglas®

#### Leveringsomfang

- Krakk

| Art. nr.   | NRF nr. |  | NOK/stk. |
|------------|---------|--|----------|
| 4992800001 | 6296291 |  | 2578     |

## Porsgrund Showerama profil til skyvedør, til nisje



### Bruksformål

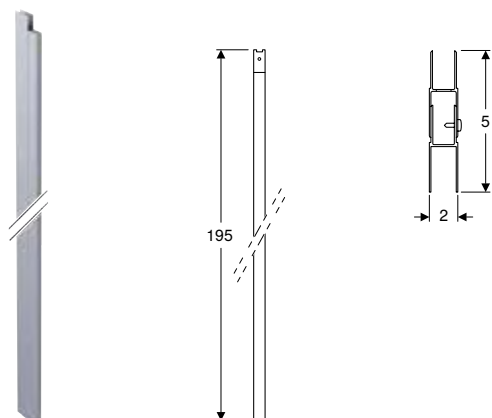
- Til tetting mellom dør og vegg

### Leveringsomfang

- Profil

| Art. nr. | NRF nr. | Farge / overflate | B<br>[cm] | H<br>[cm] | T<br>[cm] | NOK/stk. |
|----------|---------|-------------------|-----------|-----------|-----------|----------|
| 05855087 | 6295219 | Børstet aluminium | 3,5       | 200       | 12,5      | 1641     |

## Porsgrund Showerama 8-1 ekstra veggprofil til skyvedør, til nisje



### Bruksformål

- For installasjon med skyvedør Showerama, for nisje
- For utvidelse av bredden på veggprofiler

### Egenskaper

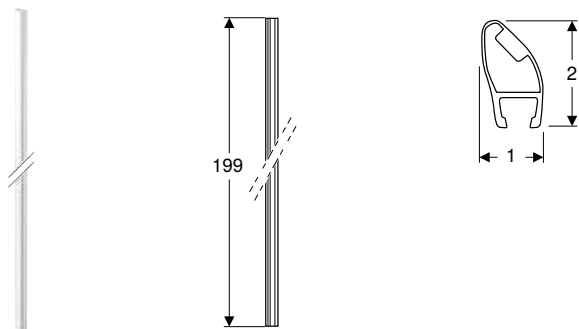
- Profil i aluminium
- Utvidelse 60 mm

### Leveringsomfang

- Profil

| Art. nr. | NRF nr. | B<br>[cm] | H<br>[cm] | T<br>[cm] | NOK/stk. |
|----------|---------|-----------|-----------|-----------|----------|
| 0770881  | 6287388 | 2         | 195       | 5         | 973      |

## Porsgrund sett tetningsprofiler til dør, til Design dusjhjørne, 45°, magnetisk



### Bruksformål

- Til tetting mellom to dører eller mellom en dør og en walk-in-dusjvegg
- For dørtykkelse 6 mm

### Egenskaper

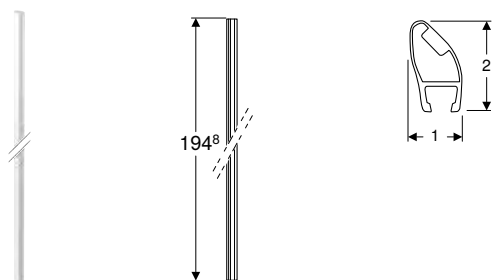
- Gummipakning med magnetstriper
- 45°-forbindelse

### Leveringsomfang

- 2 tetningsprofiler, magnetisk

| Art. nr.     | NRF nr. | B<br>[cm] | H<br>[cm] | T<br>[cm] | NOK/stk. |
|--------------|---------|-----------|-----------|-----------|----------|
| 502.022.00.6 | 6295707 | 1         | 199       | 2         | 275      |

## Porsgrund Showerama tetningsprofil til dør, til nisje, gulvside, 45°, magnetisk



### Bruksformål

- Til tetting mellom to dører
- For dørtykkelse 6 mm

### Egenskaper

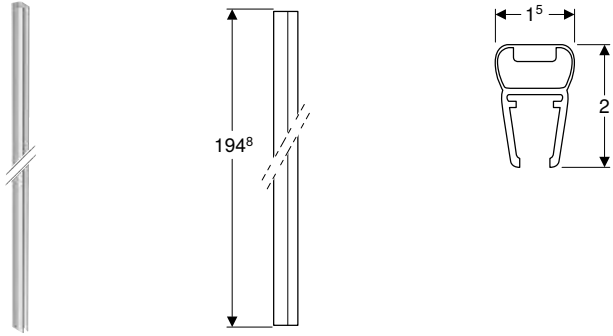
- Gummipakning med magnetstriper
- 45°-forbindelse

### Leveringsomfang

- 2 tetningsprofiler, magnetisk

| Art. nr.     | NRF nr. | B<br>[cm] | H<br>[cm] | T<br>[cm] | NOK/stk. |
|--------------|---------|-----------|-----------|-----------|----------|
| 502.020.00.6 | 6295705 | 1         | 194,8     | 2         | 239      |

## Porsgrund Showerama tetningsprofil til dør, til nisje, gulvside, 90°, magnetisk



### Bruksformål

- Til tetting mellom to dører
- For dørtykkelse 6 mm

### Egenskaper

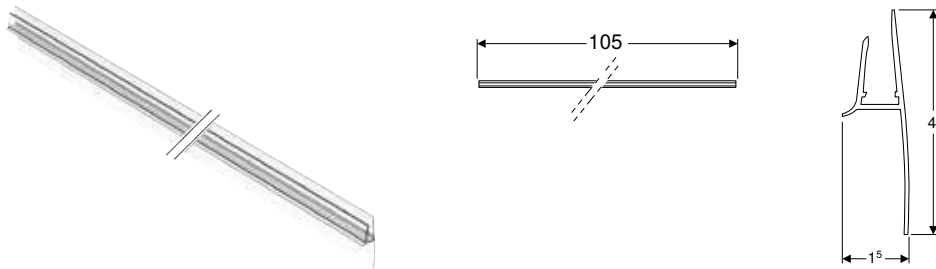
- Gummipakning med magnetstriper
- 90°-forbindelse

### Leveringsomfang

- 2 tetningsprofiler, magnetisk

| Art. nr.     | NRF nr. | B<br>[cm] | H<br>[cm] | T<br>[cm] | NOK/stk. |
|--------------|---------|-----------|-----------|-----------|----------|
| 502.021.00.6 | 6295706 | 1,5       | 194,8     | 2         | 343      |

## Porsgrund Design tetningsprofil til svingdør, gulvside, delvis inrammet



### Bruksformål

- For tetting mellom dør og vegg
- For dørtykkelse 6 mm

### Egenskaper

- Kan kuttes

### Leveringsomfang

- Tetningslist

| Art. nr.     | NRF nr. | NOK/stk. |
|--------------|---------|----------|
| 244.640.00.6 | 6295704 | 1225     |





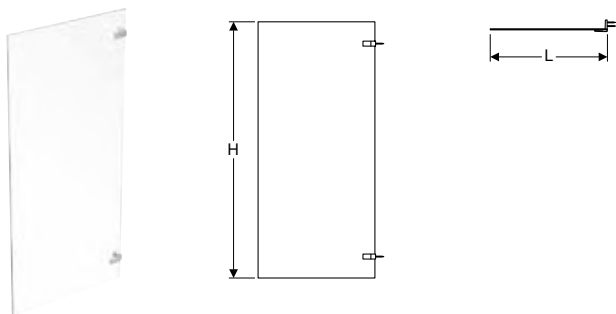
# Porsgrund Design

|                |    |
|----------------|----|
| DUSJER .....   | 80 |
| Dusjvegg ..... | 80 |
| Dører.....     | 80 |
| Tilbehør.....  | 81 |

# DUSJER

## Dusjvegg

### Porsgrund Design fast dusjvegg



#### Bruksformål

- For private baderom og hoteller

#### Egenskaper

- Uten profiler
- Rett
- Kan brukes som både høyre og venstre modell
- Sikkerhetsglass, klart

#### Leveringsomfang

- Fast dusjvegg
- Stabiliseringsstag

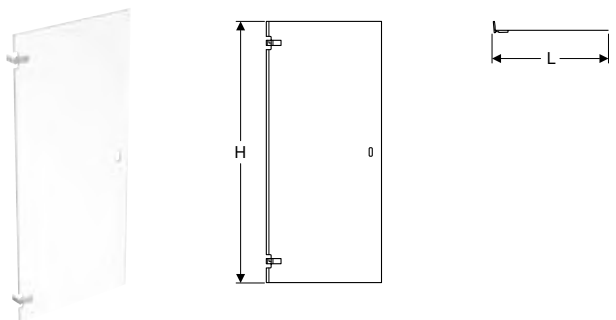
| Art. nr. | NRF nr. | Farge / overflate        | L<br>[cm] | H<br>[cm] | NOK/stk. |
|----------|---------|--------------------------|-----------|-----------|----------|
| 0685080  | 6301033 | Sølvfarget / Glass klart | 70        | 200       | 4995     |
| 0685580  | 6301034 | Sølvfarget / Glass klart | 80        | 200       | 4995     |
| 0686080  | 6301035 | Sølvfarget / Glass klart | 90        | 200       | 4995     |
| 0686090  | 6295957 | Sølvfarget / Glass klart | 100       | 200       | 4995     |
| 0686091  | 6295958 | Sølvfarget / Glass klart | 110       | 200       | 4995     |
| 0686092  | 6295959 | Sølvfarget / Glass klart | 120       | 200       | 4995     |

#### Tilbehør

- Porsgrund veggfeste 45° → s. 74

## Dører

### Porsgrund Design svingdør



#### Bruksformål

- For private baderom og hoteller

#### Egenskaper

- Uten profiler
- Rett
- Kan brukes som enkeltdør eller i kombinasjon med en annen dør eller Walk-in-dusjvegg
- Med håndtak
- Svingdøråpning
- Med heve-senke-mekanisme
- Sikkerhetsglass, klart

#### Leveringsomfang

- Svingdør

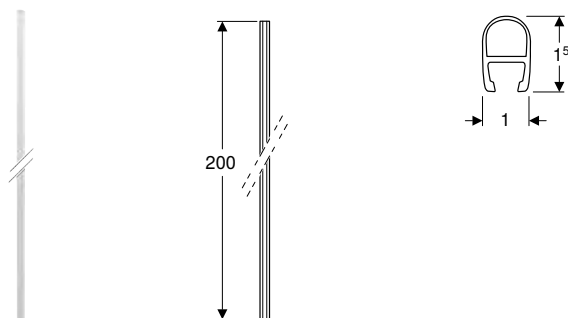
| Art. nr. | NRF nr. | Farge / overflate        | L<br>[cm] | H<br>[cm] | Modell  | NOK/stk. |
|----------|---------|--------------------------|-----------|-----------|---------|----------|
| 0685081  | 6301019 | Sølvfarget / Glass klart | 70        | 200       | Venstre | 4301     |
| 0685082  | 6301018 | Sølvfarget / Glass klart | 70        | 200       | Høyre   | 4301     |
| 0685581  | 6301022 | Sølvfarget / Glass klart | 80        | 200       | Venstre | 4301     |
| 0685582  | 6301021 | Sølvfarget / Glass klart | 80        | 200       | Høyre   | 4301     |
| 0686081  | 6301024 | Sølvfarget / Glass klart | 90        | 200       | Venstre | 4301     |
| 0686082  | 6301023 | Sølvfarget / Glass klart | 90        | 200       | Høyre   | 4301     |

#### Tilbehør

- Porsgrund Design tetningsprofil til dør, mot vegg → s. 81
- Porsgrund sett tetningsprofiler til Design dør, mot vegg, magnetisk → s. 81
- Porsgrund Design tetningsprofil til svingdør, gulvside, rammeløs → s. 82

## Tilbehør

### Porsgrund Design tetningsprofil til dør, mot vegg



#### Bruksformål

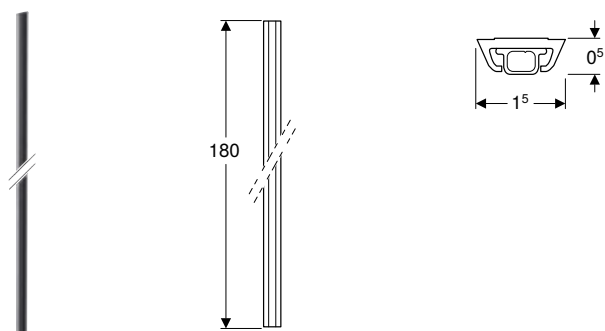
- For montering i smale rom og nisjer
- Til tetting mellom dør og vegg
- Til glasstykkelse på 8 mm

#### Leveringsomfang

- Tetningslist

| Art. nr.     | NRF nr. | B<br>[cm] | H<br>[cm] | T<br>[cm] | NOK/stk. |
|--------------|---------|-----------|-----------|-----------|----------|
| 502.025.00.6 | 6295709 | 1         | 200       | 1,5       | 136      |

### Porsgrund sett tetningsprofiler til Design dør, mot vegg, magnetisk



#### Bruksformål

- Til tetting mellom dør og vegg
- For dørtykkelse 6 mm

#### Egenskaper

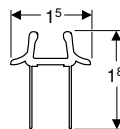
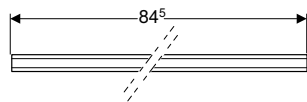
- Gummipakning med magnetstriper

#### Leveringsomfang

- Magnetlister
- Magnetisk tetningsprofil

| Art. nr.     | NRF nr. | Farge / overflate     | B<br>[cm] | H<br>[cm] | T<br>[cm] | NOK/stk. |
|--------------|---------|-----------------------|-----------|-----------|-----------|----------|
| 502.024.00.6 | 6295708 | Gjennomsiktig / Plast | 1,5       | 180       | 0,5       | 788      |

## Porsgrund Design tetningsprofil til svingdør, gulvside, rammeløs



### Bruksformål

- For tetting mellom dør og vegg
- For dørtykkelse 6 mm

### Egenskaper

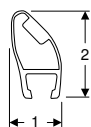
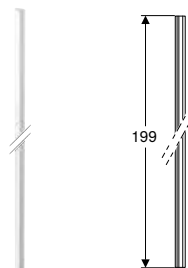
- Kan kuttes

### Leveringsomfang

- Tetningslist

| Art. nr. | NRF nr. | L<br>[cm] | NOK/stk. |
|----------|---------|-----------|----------|
| 0684281  | 6295387 | 84,5      | 238      |

## Porsgrund sett tetningsprofiler til dør, til Design dusjhjørne, 45°, magnetisk



### Bruksformål

- Til tetting mellom to dører eller mellom en dør og en walk-in-dusjvegg
- For dørtykkelse 6 mm

### Egenskaper

- Gummipakning med magnetstriper
- 45°-forbindelse

### Leveringsomfang

- 2 tetningsprofiler, magnetisk

| Art. nr.     | NRF nr. | B<br>[cm] | H<br>[cm] | T<br>[cm] | NOK/stk. |
|--------------|---------|-----------|-----------|-----------|----------|
| 502.022.00.6 | 6295707 | 1         | 199       | 2         | 275      |





# Andre produktløsninger

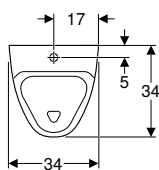
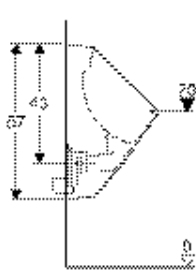
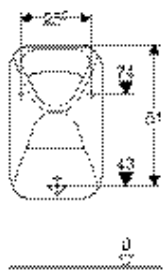
|                      |    |
|----------------------|----|
| URINALER .....       | 86 |
| For vannspyling..... | 86 |



# URINALER

## For vannspyling

### Porsgrund 300 Basic urinal med utløpssil, tilløp ovenfra, utløp bakover eller nedover



#### Bruksformål

- For urinalinstallasjoner med tilløp ovenfra og utløp bakover eller nedover
- For utenpåliggende urinalstyringer

#### Tekniske data

|           |          |
|-----------|----------|
| Materiale | Porselen |
|-----------|----------|

#### Egenskaper

- Vegghengt
- Med spylekant
- Skjult vannlås
- Med avløpssil i porselen
- Skjult feste

#### Leveringsomfang

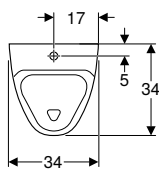
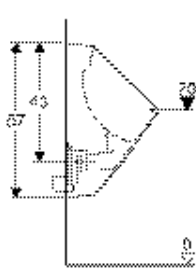
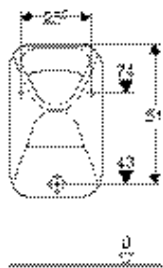
- Urinalvannlås
- Monteringsmateriell

| Art. nr.   | NRF nr. | Farge / overflate | B [cm] | H [cm] | T [cm] | Innløp | Avløp                 | NOK/stk. |
|------------|---------|-------------------|--------|--------|--------|--------|-----------------------|----------|
| 5112701301 | 6006004 | Hvit              | 34     | 57     | 34     | Oppe   | Bakover eller nedover | 5260     |



- Urinalvannlås er ikke inkludert i leveransen

### Porsgrund 300 Urinoirs urinal med utløpssil, med inntak ovenfra, utløp bakover



#### Bruksformål

- Til urinalinstallasjoner med tilførsel bakfra og utløp bakover
- For utenpåliggende urinalstyringer

#### Tekniske data

|           |          |
|-----------|----------|
| Materiale | Porselen |
|-----------|----------|

#### Egenskaper

- Vegghengt
- Med spylekant
- Skjult vannlås
- Med avløpssil i porselen
- Skjult feste

#### Leveringsomfang

- Urinalvannlås
- Monteringsmateriell

| Art. nr.   | NRF nr. | Farge / overflate | B [cm] | H [cm] | T [cm] | Innløp | Avløp   | NOK/stk. |
|------------|---------|-------------------|--------|--------|--------|--------|---------|----------|
| 5102701301 | 6006007 | Hvit              | 34     | 57     | 34     | Oppe   | Bakover | 6154     |



- Urinalvannlås er ikke inkludert i leveransen





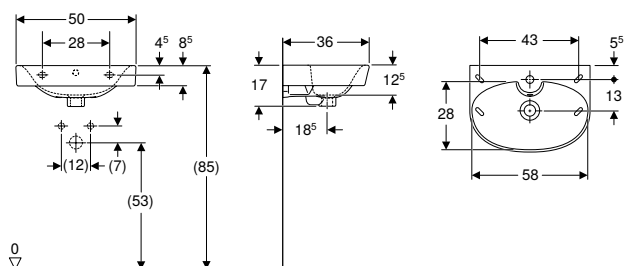
# Porsgrund Glow

|                                      |         |
|--------------------------------------|---------|
| SERVANTER .....                      | 90      |
| Servanter .....                      | 90      |
| Servanter .....                      | 95      |
| Møbelservanter .....                 | 98      |
| Søylar .....                         | 100     |
| Tilbehør .....                       | 100     |
| <br>BADEROMSMØBLER .....             | <br>101 |
| Servantunderskap .....               | 101     |
| Sideskap .....                       | 103     |
| Speilskap .....                      | 106     |
| Andre baderomsmøbler .....           | 108     |
| Tilbehør .....                       | 109     |
| <br>TOALETTER .....                  | <br>112 |
| Vegghengte toaletter .....           | 112     |
| Gulvstående toaletter .....          | 114     |
| Gulvstående toaletter forhøyet ..... | 122     |
| Toalettseter .....                   | 126     |
| Tilbehør .....                       | 127     |

# SERVANTER

## Servanter

### Porsgrund Glow servant



#### Bruksformål

- For montering med bærejern eller bolter

#### Leveringsomfang

- Servant

#### Tekniske data

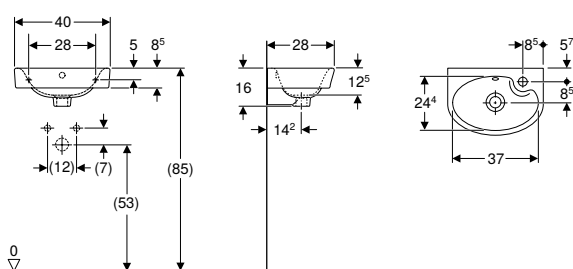
|           |          |
|-----------|----------|
| Materiale | Porselen |
|-----------|----------|

| Art. nr.                 | NRF nr. | Farge / overflate      | Kranhull | Overløp | H<br>[cm] | T<br>[cm] | NOK/stk. |
|--------------------------|---------|------------------------|----------|---------|-----------|-----------|----------|
| <b>B / Bredde: 50 cm</b> |         |                        |          |         |           |           |          |
| 1116201301               | 6000228 | Hvit / Porsgrund Smart | Midten   | Synlig  | 17        | 36        | 1524     |
| 1166201301               | 6000232 | Hvit / Porsgrund Smart | Uten     | Synlig  | 17        | 36        | 1753     |

#### Tilbehør

- Porsgrund sett bærejern til servant → s. 45

### Porsgrund Glow servant, asymmetrisk hull til kran



#### Tekniske data

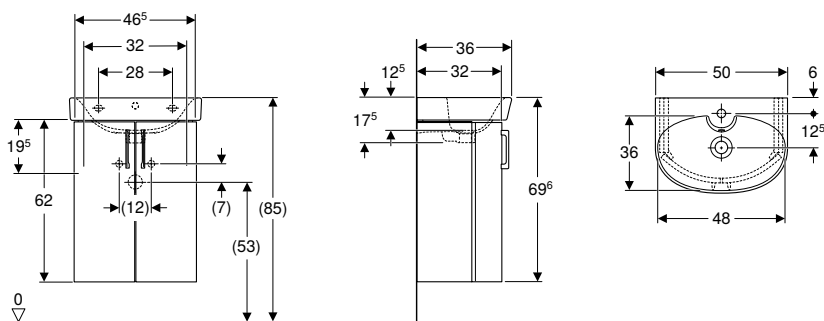
|           |          |
|-----------|----------|
| Materiale | Porselen |
|-----------|----------|

#### Leveringsomfang

- Servant
- Monteringsmateriell

| Art. nr.                 | NRF nr. | Farge / overflate      | Kranhull | Overløp | H<br>[cm] | T<br>[cm] | NOK/stk. |
|--------------------------|---------|------------------------|----------|---------|-----------|-----------|----------|
| <b>B / Bredde: 40 cm</b> |         |                        |          |         |           |           |          |
| 1156001301               | 6000279 | Hvit / Porsgrund Smart | Høyre    | Synlig  | 16        | 28        | 1524     |
| 1146001301               | 6000281 | Hvit / Porsgrund Smart | Venstre  | Synlig  | 16        | 28        | 1524     |

## Porsgrund Glow møbelpakke, to dører



### Tekniske data

|           |                                    |
|-----------|------------------------------------|
| Materiale | Høykomprimert trelags tresponplate |
|-----------|------------------------------------|

### Leveringsomfang

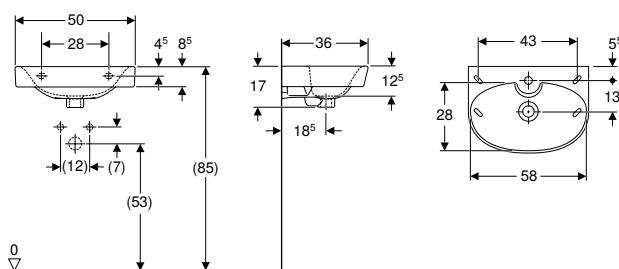
- Bunnventil med gummipropp
- Servant
- Flaskevannlås med dykkør, romsparemodell ø 32 mm
- Underskap for servant
- Fleksibelt tilkoblingsrør
- Monteringsmateriell

### Egenskaper

- Vegghengt
- Med to dører
- Åpnes ved hjelp av håndtak
- Med en fast hylle
- Dør med dempingsmekanisme
- Fuktbestandig
- Front av MDF
- Leveres ferdigmontert

| Art. nr.   | NRF nr. | Farge / overflate  | Kranhull | Overløp | B<br>[cm] | H<br>[cm] | T<br>[cm] | NOK/stk. |
|------------|---------|--|----------|---------|-----------|-----------|-----------|----------|
| 9616221301 | 7018541 | Servant: hvit / Porsgrund Smart<br>Skapskrog: matt hvit / melaminbelagt<br>Front: hvitt / lakkert matt | Midten   | Synlig  | 50        | 69,6      | 36        | 7576     |

## Porsgrund Glow servant med lukket overløp



### Bruksformål

- For montering med bærejern eller bolter
- For helseinstitusjoner

### Tekniske data

|           |          |
|-----------|----------|
| Materiale | Porselen |
|-----------|----------|

### Egenskaper

- Kan monteres med servantskap
- Uten overløp

### Leveringsomfang

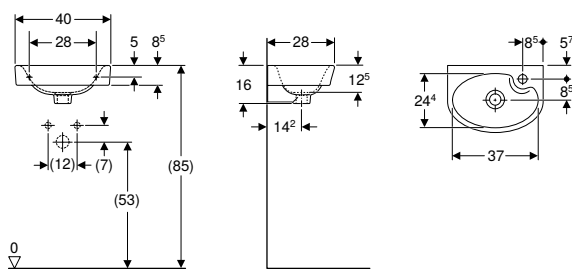
- Servant

| Art. nr.   | NRF nr. | Farge / overflate      | Kranhull | Overløp | B<br>[cm] | H<br>[cm] | T<br>[cm] | NOK/stk. |
|------------|---------|------------------------|----------|---------|-----------|-----------|-----------|----------|
| 1216201301 | 6000231 | Hvit / Porsgrund Smart | Midten   | Uten    | 50        | 17        | 36        | 1753     |
| 1266201301 | 6000229 | Hvit / Porsgrund Smart | Uten     | Uten    | 50        | 17        | 36        | 1753     |

### Tilbehør

- Porsgrund sett bærejern til servant → s. 45

## Porsgrund Glow servant asymmetrisk kranhull, uten overløp



### Bruksformål

- For helseinstitusjoner

### Tekniske data

|           |          |
|-----------|----------|
| Materiale | Porselen |
|-----------|----------|

### Egenskaper

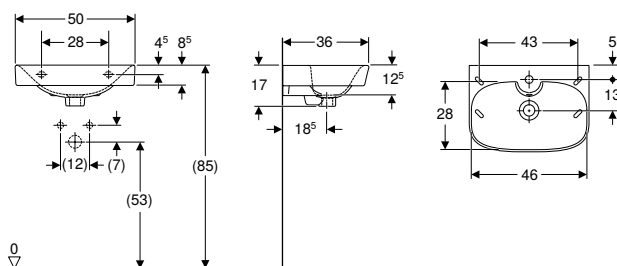
- Uten overløp

### Leveringsomfang

- Servant
- Monteringsmateriell

| Art. nr.   | NRF nr. | Farge / overflate      | Kranhull | Overløp | B<br>[cm] | H<br>[cm] | T<br>[cm] | NOK/stk. |
|------------|---------|------------------------|----------|---------|-----------|-----------|-----------|----------|
| 1246001301 | 6000283 | Hvit / Porsgrund Smart | Venstre  | Uten    | 40        | 16        | 28        | 1753     |
| 1256001301 | 6000282 | Hvit / Porsgrund Smart | Høyre    | Uten    | 40        | 16        | 28        | 1753     |

## Porsgrund Glow Square servant med lukket overløp



### Bruksformål

- For montering med bærejern eller bolter
- For helseinstitusjoner

### Tekniske data

|           |          |
|-----------|----------|
| Materiale | Porselen |
|-----------|----------|

### Egenskaper

- Uten overløp

### Leveringsomfang

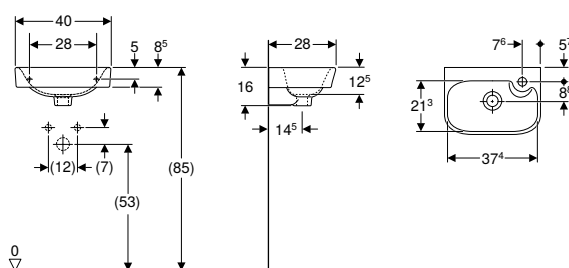
- Servant

| Art. nr.   | NRF nr. | Farge / overflate      | Kranhull | Overløp | Bredde<br>B underskap<br>[cm] | H<br>[cm] | T<br>[cm] | NOK/stk. |
|------------|---------|------------------------|----------|---------|-------------------------------|-----------|-----------|----------|
| 1216301301 | 6000264 | Hvit / Porsgrund Smart | Midten   | Uten    | 50                            | 43        | 17        | 1524     |
| 1266301301 | 6000263 | Hvit / Porsgrund Smart | Uten     | Uten    | 50                            | 43        | 17        | 1524     |

### Tilbehør

- Porsgrund sett bærejern til servant → s. 45

## Porsgrund Glow Square servant, asymmetrisk hull til kran, med lukket overløp



### Bruksformål

- For helseinstitusjoner

### Tekniske data

|           |          |
|-----------|----------|
| Materiale | Porselen |
|-----------|----------|

### Egenskaper

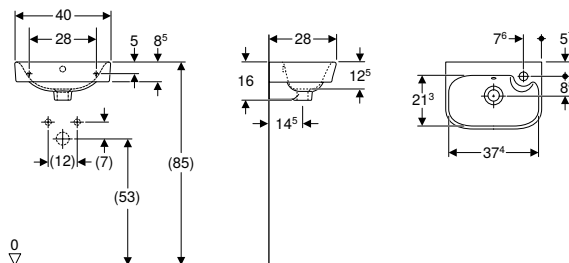
- Uten overløp

### Leveringsomfang

- Servant
- Monteringsmateriell

| Art. nr.   | NRF nr. | Farge / overflate      | Kranhull | Overløp | Bredde              |              | H<br>[cm] | T<br>[cm] | NOK/stk. |
|------------|---------|------------------------|----------|---------|---------------------|--------------|-----------|-----------|----------|
|            |         |                        |          |         | B underskap<br>[cm] | skap<br>[cm] |           |           |          |
| 1246101301 | 6000178 | Hvit / Porsgrund Smart | Venstre  | Uten    | 40                  | 33           | 16        | 28        | 1524     |
| 1256101301 | 6000179 | Hvit / Porsgrund Smart | Høyre    | Uten    | 40                  | 33           | 16        | 28        | 1524     |

## Porsgrund Glow Square servant, asymmetrisk hull til kran



### Tekniske data

|           |          |
|-----------|----------|
| Materiale | Porselen |
|-----------|----------|

### Leveringsomfang

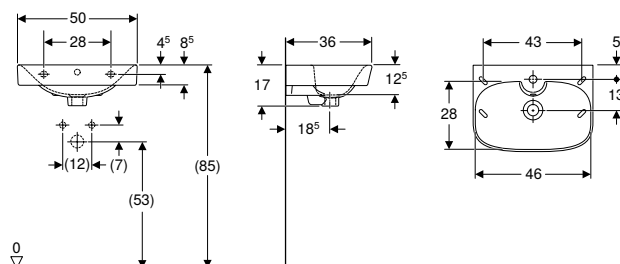
- Servant
- Monteringsmateriell

### Egenskaper

- Kan monteres med servantskap

| Art. nr.   | NRF nr. | Farge / overflate      | Kranhull | Overløp | Bredde            |                   | H<br>[cm] | T<br>[cm] | NOK/stk. |
|------------|---------|------------------------|----------|---------|-------------------|-------------------|-----------|-----------|----------|
|            |         |                        |          |         | B / Bredde: 40 cm | underskap<br>[cm] |           |           |          |
| 1156101301 | 6000177 | Hvit / Porsgrund Smart | Høyre    | Synlig  | 33                | 16                | 28        | 1524      |          |
| 1146101301 | 6000176 | Hvit / Porsgrund Smart | Venstre  | Synlig  | 33                | 16                | 28        | 1524      |          |

## Porsgrund Glow Square servant



### Bruksformål

- For montering med bærejern eller bolter

### Tekniske data

|           |          |
|-----------|----------|
| Materiale | Porselen |
|-----------|----------|

### Egenskaper

- Kan monteres med servantskap

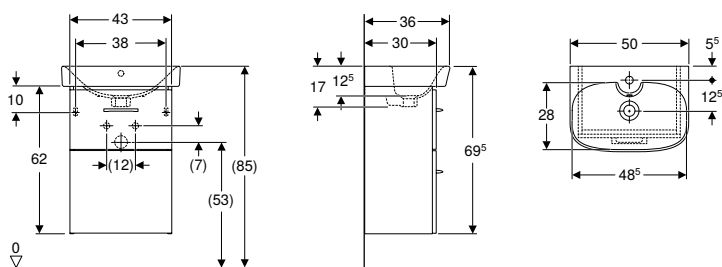
### Leveringsomfang

- Servant

| Art. nr.   | NRF nr. | Farge / overflate      | Kranhull | Overløp | Bredde            |                   | H<br>[cm] | T<br>[cm] | NOK/stk. |
|------------|---------|------------------------|----------|---------|-------------------|-------------------|-----------|-----------|----------|
|            |         |                        |          |         | B / Bredde: 50 cm | underskap<br>[cm] |           |           |          |
| 1116301301 | 6000262 | Hvit / Porsgrund Smart | Midten   | Synlig  | 43                | 17                | 36        | 1524      |          |
| 1166301301 | 6000265 | Hvit / Porsgrund Smart | Uten     | Synlig  | 43                | 17                | 36        | 1524      |          |



## Porsgrund Glow Square møbelpakke, to skuffer



### Tekniske data

|           |                                    |
|-----------|------------------------------------|
| Materiale | Høykomprimert trelags tresponplate |
|-----------|------------------------------------|

### Leveringsomfang

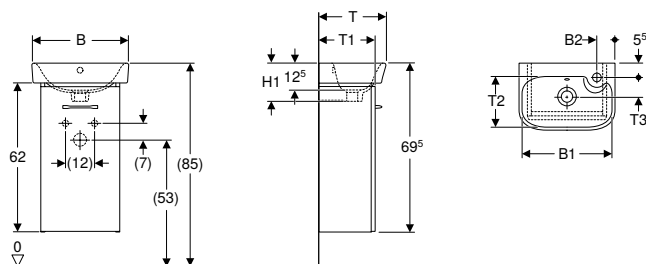
- Servant
- Flaskevannlås med dykkør, romsparemodell ø 32 mm
- Underskap for servant
- Fleksibelt tilkoblingsrør
- Monteringsmateriell

### Egenskaper

- Vegghengt
- Med to skuffer
- Åpnes ved hjelp av håndtak
- Selvlukkende skuff
- Fuktbestandig
- Front av MDF
- Leveres ferdigmontert

| Art. nr.   | NRF nr. | Farge / overflate  | Kranhull | Overløp | B [cm] | H [cm] | T [cm] | NOK/stk. |
|------------|---------|--|----------|---------|--------|--------|--------|----------|
| 9616321301 | 7019161 | Servant: hvit / Porsgrund Smart<br>Skapskrog: hvit / melaminbelagt                 | Midten   | Synlig  | 50     | 69,5   | 36     | 6003     |
| 9616331301 | 7020332 | Servant: hvit / Porsgrund Smart<br>Skrog og front: mørkebrun / melamin trestruktur | Midten   | Synlig  | 50     | 69,5   | 36     | 6183     |

## Porsgrund Glow Square møbelpakke, én dør



### Tekniske data

|           |                                    |
|-----------|------------------------------------|
| Materiale | Høykomprimert trelags tresponplate |
|-----------|------------------------------------|

### Leveringsomfang

- Bunnventil med gummipropp
- Servant
- Flaskevannlås med dykkør, romsparemodell ø 32 mm
- Underskap for servant
- Fleksibelt tilkoblingsrør
- Monteringsmateriell

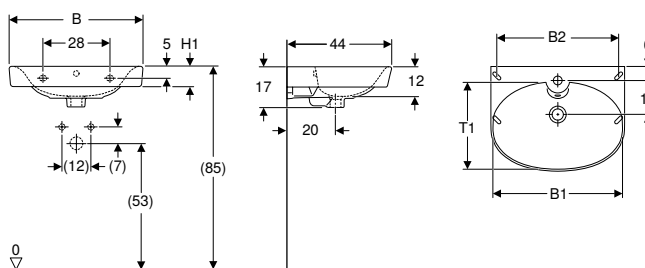
### Egenskaper

- Vegghengt
- Med én dør
- Åpnes ved hjelp av håndtak
- Med én flyttbar hylle
- Dør med dempingsmekanisme
- Vendbar dør på venstre eller høyre side
- Fuktbestandig
- Front av MDF
- Leveres ferdigmontert

| Art. nr.   | NRF nr. | Farge / overflate  | Kranhull | Overløp | B [cm] | B1 [cm] | B2 [cm] | H [cm] | H1 [cm] | T [cm] | T1 [cm] | T2 [cm] | T3 [cm] | NOK/stk. |
|------------|---------|--|----------|---------|--------|---------|---------|--------|---------|--------|---------|---------|---------|----------|
| 9606121301 | 7019132 | Servant: hvit / Porsgrund Smart<br>Skapskrog: hvit / melaminbelagt                 | Venstre  | Synlig  | 40     | 37,5    | 7,5     | 69,5   | 16      | 28     | 25      | 21,5    | 9       | 4885     |
| 9606131301 | 7020327 | Servant: hvit / Porsgrund Smart<br>Skrog og front: mørkebrun / melamin trestruktur | Venstre  | Synlig  | 40     | 37,5    | 7,5     | 69,5   | 16      | 28     | 25      | 21,5    | 9       | 5031     |
| 9606221301 | 7019133 | Servant: hvit / Porsgrund Smart<br>Skapskrog: hvit / melaminbelagt                 | Høyre    | Synlig  | 40     | 37,5    | 7,5     | 69,5   | 16      | 28     | 25      | 21,5    | 9       | 4885     |
| 9606231301 | 7020328 | Servant: hvit / Porsgrund Smart<br>Skrog og front: mørkebrun / melamin trestruktur | Høyre    | Synlig  | 40     | 37,5    | 7,5     | 69,5   | 16      | 28     | 25      | 21,5    | 9       | 5031     |
| 9606321301 | 7019134 | Servant: hvit / Porsgrund Smart<br>Skapskrog: hvit / melaminbelagt                 | Midten   | Synlig  | 50     | 48,5    | 25      | 69,5   | 17      | 36     | 30      | 28      | 12,5    | 4955     |
| 9606331301 | 7020329 | Servant: hvit / Porsgrund Smart<br>Skrog og front: mørkebrun / melamin trestruktur | Midten   | Synlig  | 50     | 48,5    | 25      | 69,5   | 17      | 36     | 30      | 28      | 12,5    | 5104     |

# Servanter

## Porsgrund Glow servant



### Bruksformål

- For montering med bærejern eller bolter

### Leveringsomfang

- Servant

### Tekniske data

|           |          |
|-----------|----------|
| Materiale | Porselen |
|-----------|----------|

| Art. nr.                 | NRF nr. | Farge / overflate      | Kranhull | Overløp | B1 [cm] | B2 [cm] | H [cm] | H1 [cm] | T [cm] | T1 [cm] | NOK/stk. |
|--------------------------|---------|------------------------|----------|---------|---------|---------|--------|---------|--------|---------|----------|
| <b>B / Bredde: 56 cm</b> |         |                        |          |         |         |         |        |         |        |         |          |
| 1116401301               | 6000141 | Hvit / Porsgrund Smart | Midten   | Synlig  | 54      | 48      | 17     | 8       | 44     | 36      | 1346     |
| 1166401301               | 6000144 | Hvit / Porsgrund Smart | Uten     | Synlig  | 54      | 48      | 17     | 8       | 44     | 36      | 1628     |
| <b>B / Bredde: 60 cm</b> |         |                        |          |         |         |         |        |         |        |         |          |
| 1116601301               | 6000181 | Hvit / Porsgrund Smart | Midten   | Synlig  | 58      | 51      | 17     | 8,5     | 44     | 36,5    | 1685     |
| 1166601301               | 6000184 | Hvit / Porsgrund Smart | Uten     | Synlig  | 58      | 51      | 17     | 8,5     | 44     | 36,5    | 1685     |

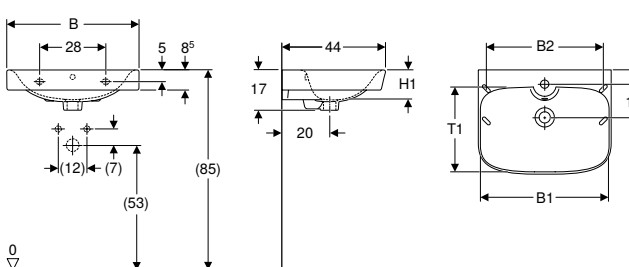
### Kan kombineres med

- Porsgrund Glow helsøyle → s. 45

### Tilbehør

- Porsgrund sett bærejern til servant → s. 45

## Porsgrund Glow Square servant



### Bruksformål

- For montering med bærejern eller bolter

### Leveringsomfang

- Servant

### Tekniske data

|           |          |
|-----------|----------|
| Materiale | Porselen |
|-----------|----------|

| Art. nr.                 | NRF nr. | Farge / overflate      | Kranhull | Overløp | B1 [cm] | B2 [cm] | Bredde underskap [cm] | H [cm] | H1 [cm] | H2 [cm] | T [cm] | T1 [cm] | NOK/stk. |
|--------------------------|---------|------------------------|----------|---------|---------|---------|-----------------------|--------|---------|---------|--------|---------|----------|
| <b>B / Bredde: 56 cm</b> |         |                        |          |         |         |         |                       |        |         |         |        |         |          |
| 1116501301               | 6000266 | Hvit / Porsgrund Smart | Midten   | Synlig  | 54      | 48      | 50                    | 17     | 12      | 5       | 44     | 36      | 1346     |
| 1166501301               | 6000269 | Hvit / Porsgrund Smart | Uten     | Synlig  | 54      | 48      | 50                    | 17     | 12      | 5       | 44     | 36      | 1346     |
| <b>B / Bredde: 60 cm</b> |         |                        |          |         |         |         |                       |        |         |         |        |         |          |
| 1116701301               | 6000284 | Hvit / Porsgrund Smart | Midten   | Synlig  | 58      | 51      | 53                    | 17     | 12,5    | 3       | 44     | 35      | 1685     |
| 1166701301               | 6000285 | Hvit / Porsgrund Smart | Uten     | Synlig  | 58      | 51      | 53                    | 17     | 12,5    | 3       | 44     | 35      | 1685     |

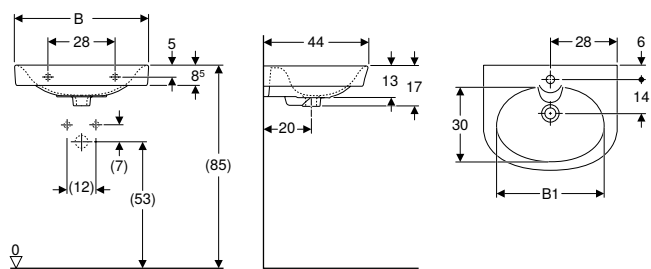
### Kan kombineres med

- Porsgrund Glow helsøyle → s. 45

### Tilbehør

- Porsgrund sett bærejern til servant → s. 45

## Porsgrund Glow servant med lukket overløp



### Bruksformål

- For montering med bærejern eller bolter
- For helseinstitusjoner

### Egenskaper

- Uten overløp

### Tekniske data

|           |          |
|-----------|----------|
| Materiale | Porselen |
|-----------|----------|

### Leveringsomfang

- Servant

| Art. nr.   | NRF nr. | Farge / overflate      | Kranhull | Overløp | B [cm] | B1 [cm] | H [cm] | T [cm] | NOK/stk. |
|------------|---------|------------------------|----------|---------|--------|---------|--------|--------|----------|
| 1216401301 | 6000143 | Hvit / Porsgrund Smart | Midten   | Uten    | 56     | 46      | 17     | 44     | 1628     |
| 1216601301 | 6000183 | Hvit / Porsgrund Smart | Midten   | Uten    | 60     | 54      | 17     | 44     | 1685     |
| 1266401301 | 6000142 | Hvit / Porsgrund Smart | Uten     | Uten    | 56     | 46      | 17     | 44     | 1628     |
| 1266601301 | 6000182 | Hvit / Porsgrund Smart | Uten     | Uten    | 60     | 54      | 17     | 44     | 1685     |

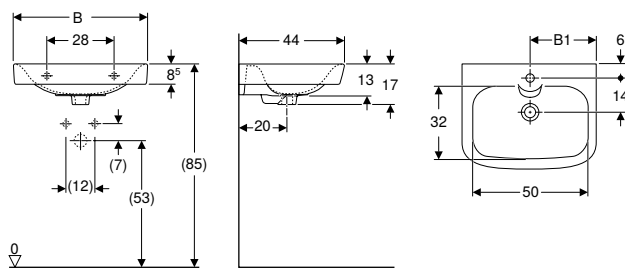
### Kan kombineres med

- Porsgrund Glow helsøyle → s. 45

### Tilbehør

- Porsgrund sett bærejern til servant → s. 45

## Porsgrund Glow Square servant, uten overløp



### Bruksformål

- For montering med bærejern eller bolter
- For helseinstitusjoner

### Egenskaper

- Kan monteres med servantskap
- Uten overløp

### Tekniske data

|           |          |
|-----------|----------|
| Materiale | Porselen |
|-----------|----------|

### Leveringsomfang

- Servant

| Art. nr.   | NRF nr. | Farge / overflate      | Kranhull | Overløp | B [cm] | B1 [cm] | Bredde underskap [cm] | H [cm] | T [cm] | NOK/stk. |
|------------|---------|------------------------|----------|---------|--------|---------|-----------------------|--------|--------|----------|
| 1216501301 | 6000268 | Hvit / Porsgrund Smart | Midten   | Uten    | 56     | 28      | 50                    | 17     | 44     | 1346     |
| 1216701301 | 6000102 | Hvit / Porsgrund Smart | Midten   | Uten    | 60     | 30      | 53                    | 17     | 44     | 1635     |
| 1266501301 | 6000267 | Hvit / Porsgrund Smart | Uten     | Uten    | 56     | 28      | 50                    | 17     | 44     | 1346     |
| 1266701301 | 6000103 | Hvit / Porsgrund Smart | Uten     | Uten    | 60     | 30      | 53                    | 17     | 44     | 1635     |

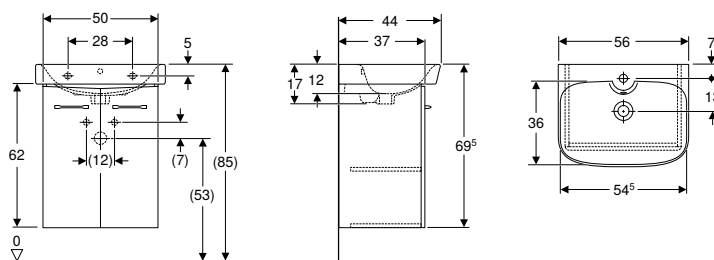
### Kan kombineres med

- Porsgrund Glow helsøyle → s. 45

### Tilbehør

- Porsgrund sett bærejern til servant → s. 45

## Porsgrund Glow Square møbelpakke, to dører



### Tekniske data

|           |                                    |
|-----------|------------------------------------|
| Materiale | Høykomprimert trelags tresponplate |
|-----------|------------------------------------|

### Leveringsomfang

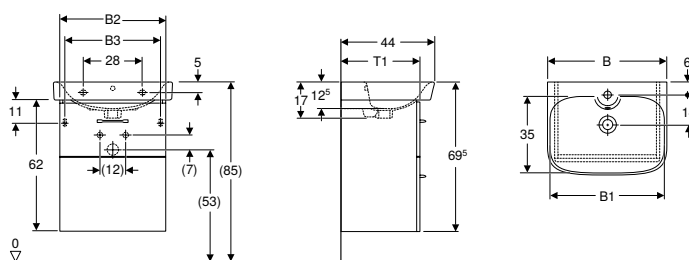
- Bunnventil med gummipropp
- Servant
- Flaskevannlås med dykkør, romsparemodell  $\varnothing$  32 mm
- Underskap for servant
- Fleksibelt tilkoblingsrør
- Monteringsmaterieell

### Egenskaper

- Vegghengt
- Med to dører
- Åpnes ved hjelp av håndtak
- Med én flyttbar hylle
- Dør med dempingsmekanisme
- Fuktbestandig
- Front av MDF
- Leveres ferdigmontert

| Art. nr.   | NRF nr. | Farge / overflate   | Kranhull | Overløp | B<br>[cm] | H<br>[cm] | T<br>[cm] | NOK/stk. |
|------------|---------|---|----------|---------|-----------|-----------|-----------|----------|
| 9606521301 | 7019135 | Servant: hvit / Porsgrund Smart<br>Skapskrog: hvit / melaminbelagt                    | Midten   | Synlig  | 56        | 69,5      | 44        | 5029     |
| 9606531301 | 7020331 | Servant: hvit / Porsgrund Smart<br>Skrog og front: mørkebrun /<br>melamin trestruktur | Midten   | Synlig  | 56        | 69,5      | 44        | 5179     |

## Porsgrund Glow Square møbelpakke, to skuffer



### Tekniske data

|           |                                    |
|-----------|------------------------------------|
| Materiale | Høykomprimert trelags tresponplate |
|-----------|------------------------------------|

### Leveringsomfang

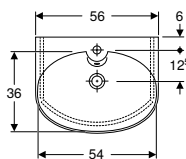
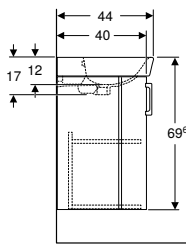
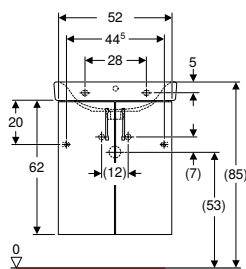
- Servant
- Flaskevannlås med dykkør, romsparemodell  $\varnothing$  32 mm
- Underskap for servant
- Fleksibelt tilkoblingsrør
- Monteringsmaterieell

### Egenskaper

- Vegghengt
- Med to skuffer
- Åpnes ved hjelp av håndtak
- Selvlukkende skuff
- Fuktbestandig
- Front av MDF
- Leveres ferdigmontert

| Art. nr.   | NRF nr. | Farge / overflate   | Kranhull | Overløp | B<br>[cm] | B1<br>[cm] | B2<br>[cm] | B3<br>[cm] | H<br>[cm] | T<br>[cm] | T1<br>[cm] | NOK/stk. |
|------------|---------|---|----------|---------|-----------|------------|------------|------------|-----------|-----------|------------|----------|
| 9616521301 | 7019162 | Servant: hvit / Porsgrund Smart<br>Skapskrog: hvit / melaminbelagt                    | Midten   | Synlig  | 56        | 54         | 50         | 45         | 70,5      | 44        | 37         | 6453     |
| 9616531301 | 7023333 | Servant: hvit / Porsgrund Smart<br>Skrog og front: mørkebrun /<br>melamin trestruktur | Midten   | Synlig  | 56        | 54         | 50         | 45         | 70,5      | 44        | 37         | 6646     |
| 9616721301 | 7019163 | Servant: hvit / Porsgrund Smart<br>Skapskrog: hvit / melaminbelagt                    | Midten   | Synlig  | 60        | 58         | 53         | 48         | 70,5      | 44        | 38         | 7053     |
| 9616731301 | 7023334 | Servant: hvit / Porsgrund Smart<br>Skrog og front: mørkebrun /<br>melamin trestruktur | Midten   | Synlig  | 60        | 58         | 53         | 48         | 70,5      | 44        | 38         | 7264     |

## Porsgrund Glow møbelpakke, to dører



### Tekniske data

Materiale Høykomprimert trelags tresponplate

### Leveringsomfang

- Bunnventil med gummipropp
- Servant
- Flaskevannlås med dykkør, romsparemodell  $\varnothing$  32 mm
- Underskap for servant
- Fleksibelt tilkoblingsrør
- Monteringsmateriell

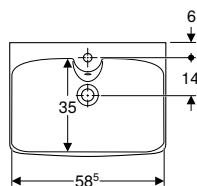
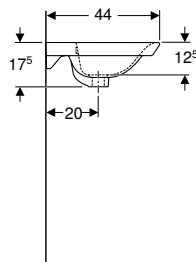
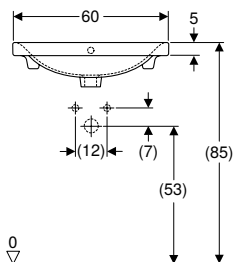
### Egenskaper

- Vegghengt
- Med to dører
- Åpnes ved hjelp av håndtak
- Med en fast hylle
- Dør med dempingsmekanisme
- Fuktbestandig
- Front av MDF
- Leveres ferdigmontert

| Art. nr.   | NRF nr. | Farge / overflate  | Kranhull | Overløp | B [cm] | H [cm] | T [cm] | NOK/stk. |
|------------|---------|--|----------|---------|--------|--------|--------|----------|
| 9616421301 | 7018542 | Servant: hvit / Porsgrund Smart<br>Skapskrog: matt hvit / melaminbelagt<br>Front: hvitt / lakkert matt | Midten   | Synlig  | 56     | 69,6   | 44     | 7868     |

## Møbelservanter

### Porsgrund Glow Square møbelservant



### Bruksformål

- For å feste på servantunderskap

### Leveringsomfang

- Møbelservant

### Tekniske data

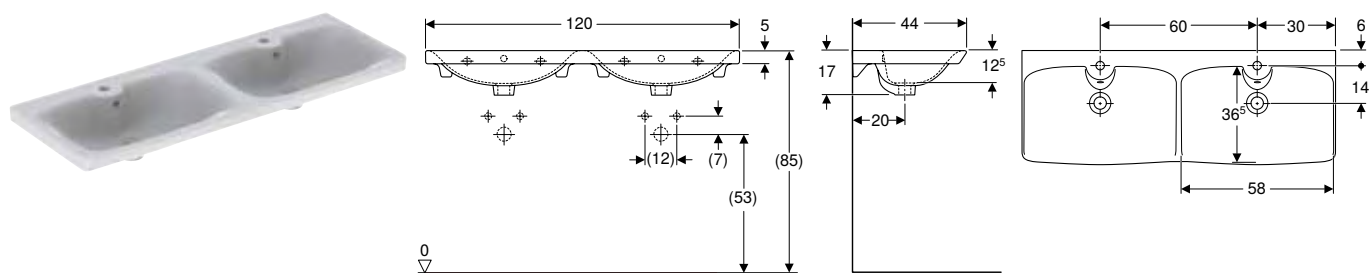
Materiale Porselen

| Art. nr.                 | NRF nr. | Farge / overflate      | Kranhull | Overløp | Bredde underskap [cm] | H [cm] | T [cm] | NOK/stk. |
|--------------------------|---------|------------------------|----------|---------|-----------------------|--------|--------|----------|
| <b>B / Bredde: 60 cm</b> |         |                        |          |         |                       |        |        |          |
| 13126                    | 6000167 | Hvit / Porsgrund Smart | Midten   | Synlig  | 58                    | 17,5   | 44     | 3446     |

### Kan kombineres med

- Porsgrund Glow Square underskap til møbelservant, med to skuffer → s. 101

## Porsgrund Glow Square dobbelt møbelservant



### Bruksformål

- For å feste på servantunderskap

### Leveringsomfang

- Møbelservant

### Tekniske data

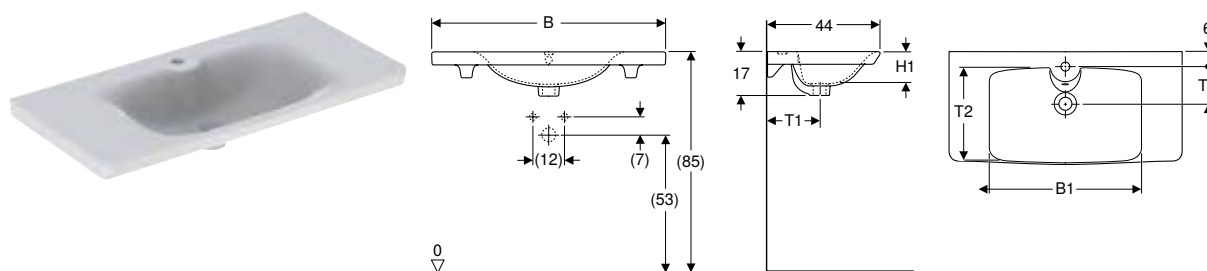
|           |          |
|-----------|----------|
| Materiale | Porselen |
|-----------|----------|

| Art. nr.                   | NRF nr. | Farge / overflate      | Kranhull | Overløp | Bredde underskap [cm] | H [cm] | T [cm] | NOK/stk. |
|----------------------------|---------|------------------------|----------|---------|-----------------------|--------|--------|----------|
| <b>B / Bredder: 120 cm</b> |         |                        |          |         |                       |        |        |          |
| 13129                      | 6000171 | Hvit / Porsgrund Smart | Midten   | Synlig  | 118                   | 17     | 44     | 4660     |

### Kan kombineres med

- Porsgrund Glow Square underskap til møbelservant, med fire skuffer → s. 102

## Porsgrund Glow Square møbelservant med avsetningsplass



### Bruksformål

- For å feste på servantunderskap

### Egenskaper

- Med avsetningsplass

### Tekniske data

|           |          |
|-----------|----------|
| Materiale | Porselen |
|-----------|----------|

### Leveringsomfang

- Møbelservant

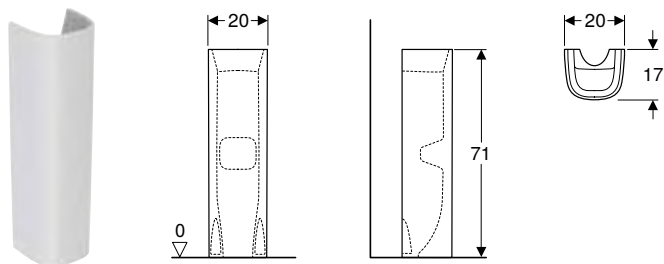
| Art. nr. | NRF nr. | Farge / overflate      | Kranhull | Overløp | Oppbevaringsområde | B [cm] | B1 [cm] | Bredde underskap [cm] | H [cm] | H1 [cm] | T [cm] | NOK/stk. |
|----------|---------|------------------------|----------|---------|--------------------|--------|---------|-----------------------|--------|---------|--------|----------|
| 13127    | 6000168 | Hvit / Porsgrund Smart | Midten   | Synlig  | Tosidig            | 90     | 59      | 88                    | 17     | 13,5    | 44     | 4351     |
| 13128    | 6000169 | Hvit / Porsgrund Smart | Midten   | Synlig  | Tosidig            | 100    | 69      | 98                    | 17     | 14      | 44     | 4443     |

### Kan kombineres med

- Porsgrund Glow Square underskap til møbelservant, med to skuffer → s. 102

## Søyler

### Porsgrund Glow helsøyle



#### Leveringsomfang

- Helsøyle

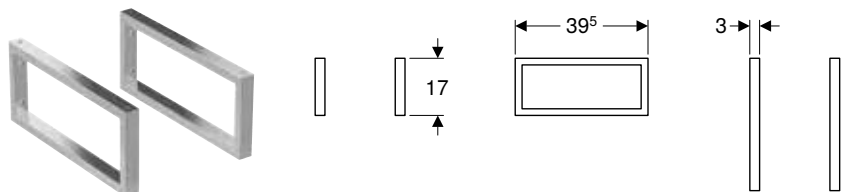
| Art. nr.   | NRF nr. | Farge / overflate | B<br>[cm] | H<br>[cm] | T<br>[cm] | NOK/stk. |
|------------|---------|-------------------|-----------|-----------|-----------|----------|
| 5106001301 | 6000346 | Hvit              | 20        | 70,5      | 17        | 2206     |

#### Kan kombineres med

- Porsgrund Glow servant → s. 41
- Porsgrund Glow servant med lukket overløp → s. 42
- Porsgrund Glow Square servant, uten overløp → s. 43
- Porsgrund Glow Square servant → s. 42

## Tilbehør

### Porsgrund Glow sett bæreknekter

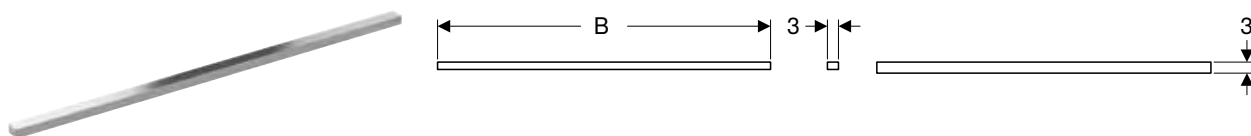


#### Leveringsomfang

- Sett à 2 stk
- Monteringsmateriell

| Art. nr.   | NRF nr. | Farge / overflate | B<br>[cm] | H<br>[cm] | NOK/stk. |
|------------|---------|-------------------|-----------|-----------|----------|
| 6104300301 | 6000349 | Polert krom       | 17        | 39,5      | 3038     |

### Porsgrund Glow håndkleholder



#### Leveringsomfang

- Monteringsmateriell

| Art. nr.     | NRF nr. | Farge / overflate | T<br>[cm] | NOK/stk. |
|--------------|---------|-------------------|-----------|----------|
| 501.870.00.1 | 7019301 | Polert krom       | 60        | 886      |
| 8109300301   | 6000352 | Polert krom       | 100       | 995      |
| 8109400301   | 6000353 | Polert krom       | 90        | 948      |

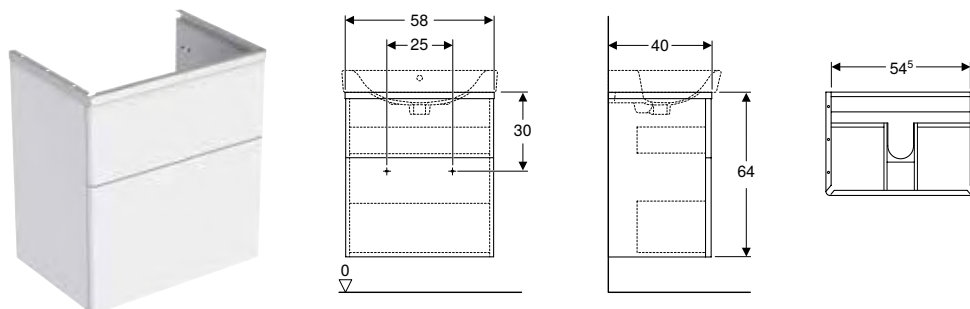
#### Bestilles i tillegg

- Holder

# BADEROMSMØBLER

## Servantunderskap

### Porsgrund Glow Square underskap til møbelservant, med to skuffer



#### Tekniske data

|           |                                    |
|-----------|------------------------------------|
| Materiale | Høykomprimert trelags tresponplate |
|-----------|------------------------------------|

#### Leveringsomfang

- Flaskevannlås med dykkør, romsparemodell  $\varnothing$  32 mm
- Underskap for møbelservant
- Fleksibelt tilkoblingsrør
- Monteringsmateriell

#### Egenskaper

- Vegghengt
- Med to skuffer
- Selvlukkende skuff
- Skuff med antisklimatte
- Fuktbestandig
- Front av MDF
- Leveres ferdigmontert

| Art. nr.   | NRF nr. | Farge / overflate   | Bredde    |                 | H<br>[cm] | T<br>[cm] | NOK/stk. |
|------------|---------|---|-----------|-----------------|-----------|-----------|----------|
|            |         |   | B<br>[cm] | servant<br>[cm] |           |           |          |
| 9610021311 | 7019152 | Skrog og front: hvit / foliebelagt matt<br>Designstriper: forkrommet, børstet | 58        | 60              | 64        | 40        | 9904     |
| 9610062311 | 7019153 | Skrog og front: eik/foliebelagt<br>Designstriper: forkrommet, børstet         | 58        | 60              | 64        | 40        | 9904     |

#### Kan kombineres med

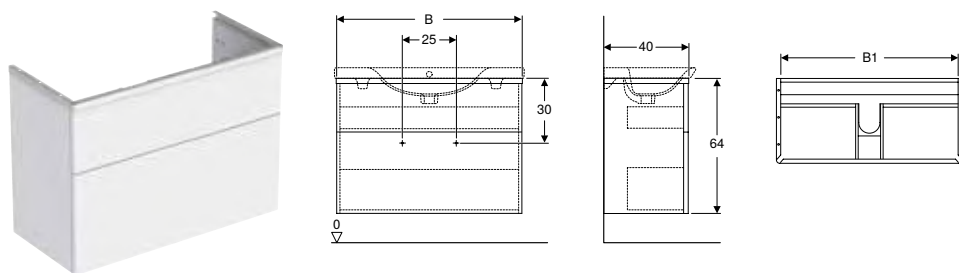
- Porsgrund Glow Square møbelservant → s. 98

#### Tilbehør

- Porsgrund Glow håndtak → s. 111
- Porsgrund Glow sett med lyslister til skuff → s. 110



## Porsgrund Glow Square underskap til møbelservant, med to skuffer



### Tekniske data

Materiale Høykomprimert trelags tresponplate

### Leveringsomfang

- Flaskevannlås med dykkør, romsparemodell  $\varnothing$  32 mm
- Underskap for møbelservant
- Fleksibelt tilkoblingsrør
- Monteringsmateriell

### Egenskaper

- Vegghengt
- Med to skuffer
- Skuff med skuffeinnsats
- Selvlukkende skuff
- Skuff med antisklimatte
- Fuktbestandig
- Front av MDF
- Leveres ferdigmontert

| Art. nr.   | NRF nr. | Farge / overflate   | B<br>[cm] | B1<br>[cm] | Bredde<br>servant<br>[cm] | H<br>[cm] | T<br>[cm] | NOK/stk. |
|------------|---------|---|-----------|------------|---------------------------|-----------|-----------|----------|
| 9610121311 | 7019154 | Skrog og front: hvit / foliebelagt matt<br>Designstriper: forkrommet, børstet | 88        | 84,5       | 90                        | 64        | 40        | 11240    |
| 9610162311 | 7019155 | Skrog og front: eik/foliebelagt<br>Designstriper: forkrommet, børstet         | 88        | 84,5       | 90                        | 64        | 40        | 11240    |
| 9610221311 | 7019156 | Skrog og front: hvit / foliebelagt matt<br>Designstriper: forkrommet, børstet | 98        | 94,5       | 100                       | 64        | 40        | 11855    |
| 9610262311 | 7019157 | Skrog og front: eik/foliebelagt<br>Designstriper: forkrommet, børstet         | 98        | 94,5       | 100                       | 64        | 40        | 11855    |

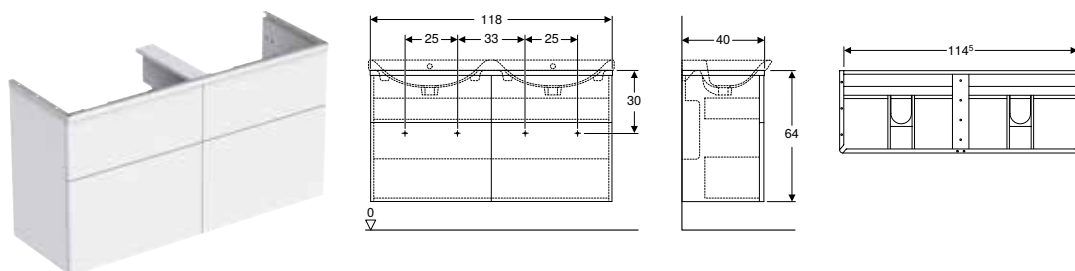
### Kan kombineres med

- Porsgrund Glow Square møbelservant med avsetningsplass → s. 99

### Tilbehør

- Porsgrund Glow håndtak → s. 111
- Porsgrund Glow sett med lyslister til skuff → s. 110
- Porsgrund Glow skuffeinnsats H-inndeling → s. 112

## Porsgrund Glow Square underskap til møbelservant, med fire skuffer



### Tekniske data

Materiale Høykomprimert trelags tresponplate

### Leveringsomfang

- Flaskevannlås med dykkør, romsparemodell  $\varnothing$  32 mm
- Underskap for møbelservant
- Fleksibelt tilkoblingsrør
- Monteringsmateriell

### Egenskaper

- Vegghengt
- Med fire skuffer
- Selvlukkende skuff
- Skuff med antisklimatte
- Fuktbestandig
- Front av MDF
- Leveres ferdigmontert

| Art. nr.   | NRF nr. | Farge / overflate   | B<br>[cm] | Bredde<br>servant<br>[cm] | H<br>[cm] | T<br>[cm] | NOK/stk. |
|------------|---------|---|-----------|---------------------------|-----------|-----------|----------|
| 9610321311 | 7019158 | Skrog og front: hvit / foliebelagt matt<br>Designstriper: forkrommet, børstet | 118       | 120                       | 64        | 40        | 16508    |
| 9610362311 | 7019159 | Skrog og front: eik/foliebelagt<br>Designstriper: forkrommet, børstet         | 118       | 120                       | 64        | 40        | 16508    |

### Kan kombineres med

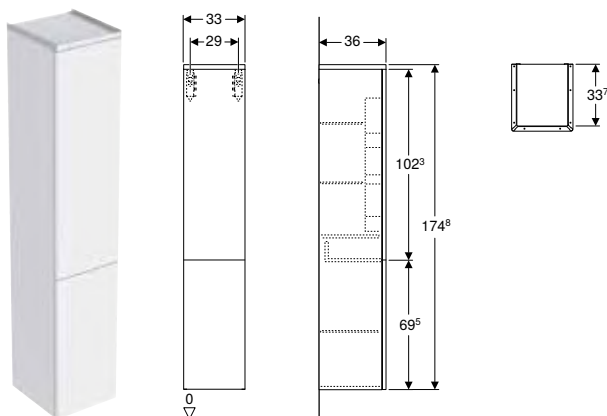
- Porsgrund Glow Square dobbelt møbelservant → s. 99

### Tilbehør

- Porsgrund Glow håndtak → s. 111
- Porsgrund Glow sett med lyslister til skuff → s. 110

# Sideskap

## Porsgrund Glow høyskap med to dører, push open-mekanisme



### Tekniske data

|           |     |
|-----------|-----|
| Materiale | MDF |
|-----------|-----|

### Leveringsomfang

- Sideskap
- 3 glasshyller
- Monteringsmateriell

### Egenskaper

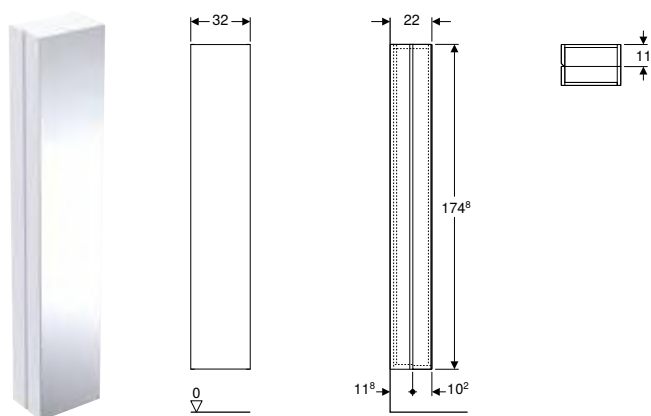
- Vegghengt
- Med to dører
- Åpne med push open-mekanisme
- Med en fast hylle
- Dør med dempingsmekanisme
- Flyttbare glasshyller
- Vendbar dør på venstre eller høyre side
- Oppbevaring på innsiden av døren
- Fuktbestandig
- Front av MDF
- Leveres ferdigmontert

| Art. nr.   | NRF nr. | Farge / overflate   | B<br>[cm] | H<br>[cm] | T<br>[cm] | NOK/stk. |
|------------|---------|---|-----------|-----------|-----------|----------|
| 9640021301 | 7019081 | Skrog og front: hvit / foliebelagt matt<br>Designstriper: forkrommet, børstet | 33        | 174,8     | 36        | 14796    |
| 9640062301 | 7019082 | Skrog og front: eik/foliebelagt<br>Designstriper: forkrommet, børstet         | 33        | 174,8     | 36        | 14796    |

### Tilbehør

- Porsgrund Glow skittentøyskurv → s. 109
- Porsgrund Glow innvendig skuff til høyskap → s. 109

## Porsgrund Glow høyskap med én dør og utvendig speil



### Tekniske data

|           |     |
|-----------|-----|
| Materiale | MDF |
|-----------|-----|

### Leveringsomfang

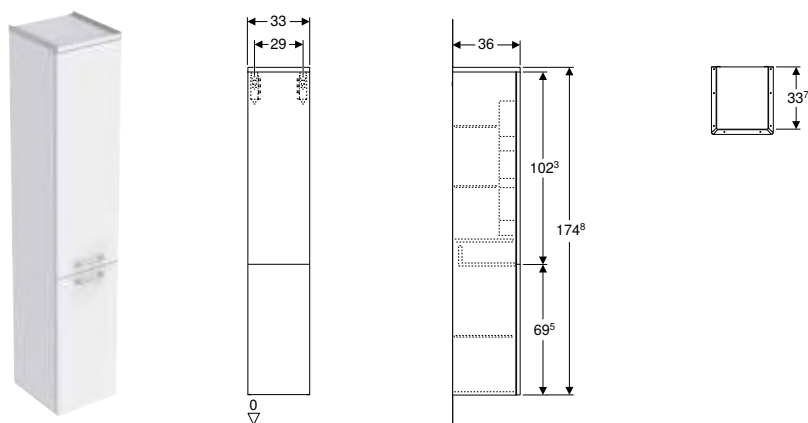
- Sideskap
- 6 glasshyller
- Monteringsmateriell

### Egenskaper

- Vegghengt
- Med én dør
- Grep for åpning
- Med sammenleggbar flyttbar hylle
- Flyttbare glasshyller
- Med to faste hyller
- Fuktbestandig
- Front av MDF
- Speil på innsiden av døren
- Speil på utsiden av døren
- Leveres ferdigmontert

| Art. nr.      | NRF nr. | Farge / overflate       | B<br>[cm] | H<br>[cm] | T<br>[cm] | Dør               | NOK/stk. |
|---------------|---------|-------------------------|-----------|-----------|-----------|-------------------|----------|
| 9641021511301 | 7019093 | Hvit / Foliebelagt matt | 32        | 174,8     | 22        | Hengslene venstre | 16056    |
| 9641021521301 | 7019089 | Hvit / Foliebelagt matt | 32        | 174,8     | 22        | Hengslene høyre   | 16056    |
| 9641062511301 | 7019094 | Eik / Folie strukturert | 32        | 174,8     | 22        | Hengslene venstre | 16056    |
| 9641062521301 | 7019091 | Eik / Folie strukturert | 32        | 174,8     | 22        | Hengslene høyre   | 16056    |

## Porsgrund Glow høyskap med to dører og håndtak



### Tekniske data

|           |     |
|-----------|-----|
| Materiale | MDF |
|-----------|-----|

### Leveringsomfang

- Sideskap
- 3 glasshyller
- Monteringsmateriell

### Egenskaper

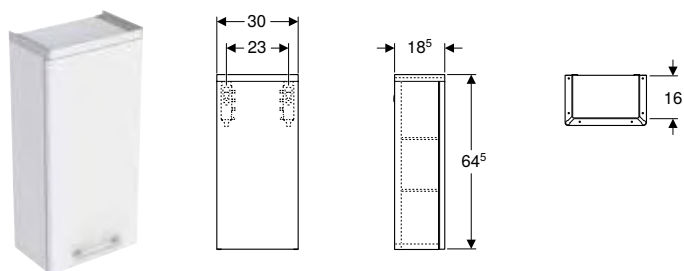
- Vegghengt
- Med to dører
- Åpnes ved hjelp av håndtak
- Med en fast hylle
- Dør med dempingsmekanisme
- Flyttbare glasshyller
- Vendbar dør på venstre eller høyre side
- Oppbevaring på innsiden av døren
- Fuktbestandig
- Front av MDF
- Leveres ferdigmontert

| Art. nr.   | NRF nr. | Farge / overflate   | B<br>[cm] | H<br>[cm] | T<br>[cm] | NOK/stk. |
|------------|---------|---|-----------|-----------|-----------|----------|
| 9640221301 | 7019125 | Skrog og front: hvit / foliebelagt matt<br>Designstriper: forkrommet, børstet | 33        | 174,8     | 36        | 14574    |
| 9640262301 | 7019126 | Skrog og front: eik/foliebelagt<br>Designstriper: forkrommet, børstet         | 33        | 174,8     | 36        | 14574    |

#### Tilbehør

- Porsgrund Glow skittentøyskurv → s. 109
- Porsgrund Glow innvendig skuff til høyskap → s. 109

### Porsgrund Glow overskap med én dør og håndtak



#### Tekniske data

|           |     |
|-----------|-----|
| Materiale | MDF |
|-----------|-----|

#### Leveringsomfang

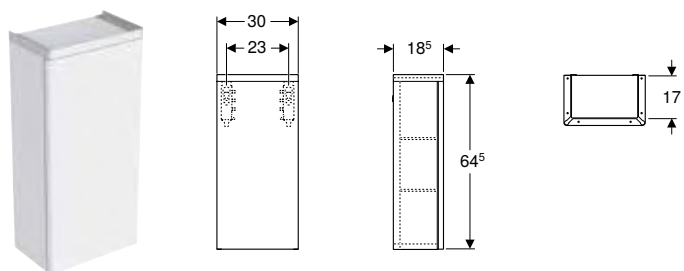
- Sideskap
- 2 glasshyller
- Magnetholder
- Monteringsmateriell

#### Egenskaper

- Vegghengt
- Med én dør
- Åpnes ved hjelp av håndtak
- Dør med dempingsmekanisme
- Flyttbare glasshyller
- Vendbar dør på venstre eller høyre side
- Fuktbestandig
- Front av MDF
- Leveres ferdigmontert

| Art. nr.   | NRF nr. | Farge / overflate   | B<br>[cm] | H<br>[cm] | T<br>[cm] | NOK/stk. |
|------------|---------|---|-----------|-----------|-----------|----------|
| 9660221301 | 7019128 | Skrog og front: hvit / foliebelagt matt<br>Designstriper: forkrommet, børstet | 30        | 64,5      | 18,5      | 4869     |
| 9660262301 | 7019129 | Skrog og front: eik/foliebelagt<br>Designstriper: forkrommet, børstet         | 30        | 64,5      | 18,5      | 4869     |

### Porsgrund Glow overskap med én dør, push open-mekanisme



#### Tekniske data

|           |     |
|-----------|-----|
| Materiale | MDF |
|-----------|-----|

#### Leveringsomfang

- Sideskap
- 2 glasshyller
- Magnetholder
- Monteringsmateriell

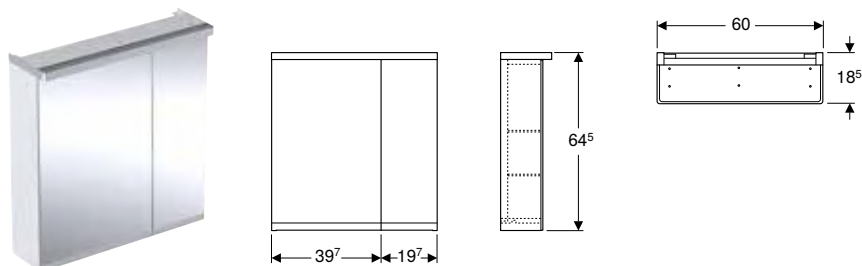
#### Egenskaper

- Vegghengt
- Med én dør
- Åpne med push open-mekanisme
- Dør med dempingsmekanisme
- Flyttbare glasshyller
- Vendbar dør på venstre eller høyre side
- Fuktbestandig
- Front av MDF
- Leveres ferdigmontert

| Art. nr.   | NRF nr. | Farge / overflate   | B<br>[cm] | H<br>[cm] | T<br>[cm] | NOK/stk. |
|------------|---------|---|-----------|-----------|-----------|----------|
| 9660021301 | 7019084 | Skrog og front: hvit / foliebelagt matt<br>Designstriper: forkrommet, børstet | 30        | 64,5      | 18,5      | 5029     |
| 9660062301 | 7019085 | Skrog og front: eik/foliebelagt<br>Designstriper: forkrommet, børstet         | 30        | 64,5      | 18,5      | 5029     |

## Speilskap

### Porsgrund Glow speilskap med belysning og to dører



#### Tekniske data

|                    |          |
|--------------------|----------|
| Kapslingsgrad      | IP44     |
| Beskyttelsesklasse | I        |
| Merkespenning      | 230 V AC |
| Nettfrekvens       | 50 Hz    |
| Driftsspenning     | 12 V DC  |
| Materiale          | MDF      |
| Lysfarge           | 4000 K   |

#### Leveringsomfang

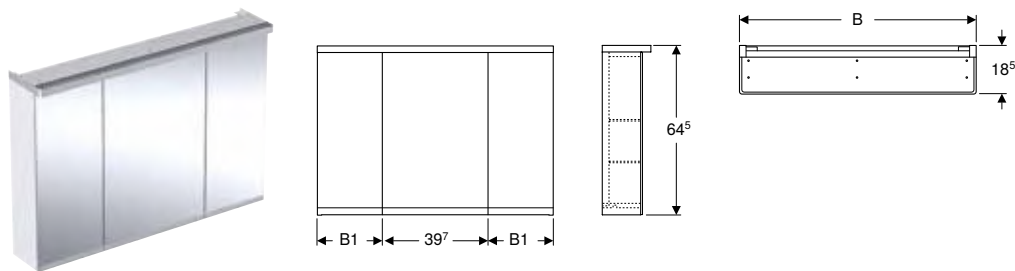
- 2 glasshyller
- Speilskap
- Monteringsmateriell

#### Egenskaper

- Passer til alle baderserier
- LED-belysning
- Indirekte belysning
- Med to dører
- Touch-sensorbryter for øvre lampe
- Stikkontakt
- Dør med dempingsmekanisme
- Dør med speil på begge sider
- Flyttbare glasshyller
- Fuktbestandig
- Leveres ferdigmontert

| Art. nr.      | NRF nr. | Farge / overflate  | B<br>[cm] | H<br>[cm] | T<br>[cm] | Støpseltype         | Lysstrøm<br>oppe [lm]<br>[lm] | Lysstrøm<br>nede<br>[lm] | NOK/stk. |
|---------------|---------|--|-----------|-----------|-----------|---------------------|-------------------------------|--------------------------|----------|
| 9650021521301 | 7019099 | Skapskrog: hvit / lakkert matt<br>Dører: innvendig og utvendig speilet | 60        | 64,5      | 18,5      | CEE 7/4<br>(Schuko) | 1335                          | 364                      | 11188    |
| 9650021521321 | 7019101 | Skrog: eik / foliebelagt<br>Dører: innvendig og utvendig speilet       | 60        | 64,5      | 18,5      | CEE 7/4<br>(Schuko) | 1335                          | 364                      | 11188    |

### Porsgrund Glow speilskap med belysning og tre dører



#### Tekniske data

|                    |          |
|--------------------|----------|
| Kapslingsgrad      | IP44     |
| Beskyttelsesklasse | I        |
| Merkespenning      | 230 V AC |
| Nettfrekvens       | 50 Hz    |
| Driftsspenning     | 12 V DC  |
| Materiale          | MDF      |
| Lysfarge           | 4000 K   |

#### Leveringsomfang

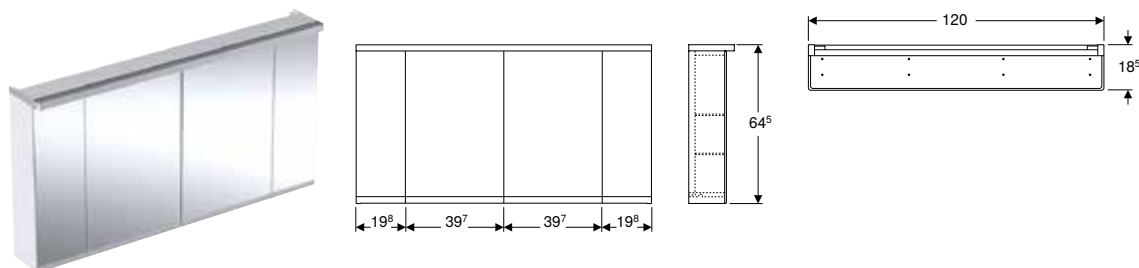
- 6 glasshyller
- Speilskap
- Monteringsmateriell

#### Egenskaper

- Passer til alle baderserier
- LED-belysning
- Indirekte belysning
- Med tre dører
- Touch-sensorbryter for øvre lampe
- Stikkontakt
- Dør med dempingsmekanisme
- Dør med speil på begge sider
- Flyttbare glasshyller
- Midtdørstopper på høyre side
- Fuktbestandig
- Leveres ferdigmontert

| Art. nr.      | NRF nr. | Farge / overflate  | B<br>[cm] | B1<br>[cm] | H<br>[cm] | T<br>[cm] | Støpseltype      | Lysstrøm<br>oppe (lm)<br>[lm] | Lysstrøm<br>nede<br>[lm] | NOK/stk. |
|---------------|---------|--|-----------|------------|-----------|-----------|------------------|-------------------------------|--------------------------|----------|
| 9650121501301 | 7019103 | Skapskrog: hvit / lakkert matt<br>Dører: innvendig og utvendig speilet | 90        | 24,7       | 64,5      | 18,5      | CEE 7/4 (Schuko) | 2063                          | 582                      | 13000    |
| 9650162501301 | 7019104 | Skrog: eik / foliebelagt<br>Dører: innvendig og utvendig speilet       | 90        | 24,7       | 64,5      | 18,5      | CEE 7/4 (Schuko) | 2063                          | 582                      | 13000    |
| 9650221501301 | 7019106 | Skapskrog: hvit / lakkert matt<br>Dører: innvendig og utvendig speilet | 100       | 29,7       | 64,5      | 18,5      | CEE 7/4 (Schuko) | 2306                          | 655                      | 13315    |
| 9650262501301 | 7019107 | Skrog: eik / foliebelagt<br>Dører: innvendig og utvendig speilet       | 100       | 29,7       | 64,5      | 18,5      | CEE 7/4 (Schuko) | 2306                          | 655                      | 13315    |

## Porsgrund Glow speilskap med belysning og fire dører



### Tekniske data

|                    |          |
|--------------------|----------|
| Kapslingsgrad      | IP44     |
| Beskyttelsesklasse | I        |
| Merkespenning      | 230 V AC |
| Nettfrekvens       | 50 Hz    |
| Driftsspenning     | 12 V DC  |
| Materiale          | MDF      |
| Lysfarge           | 4000 K   |

### Leveringsomfang

- 4 glasshyller
- Speilskap
- Monteringsmateriell

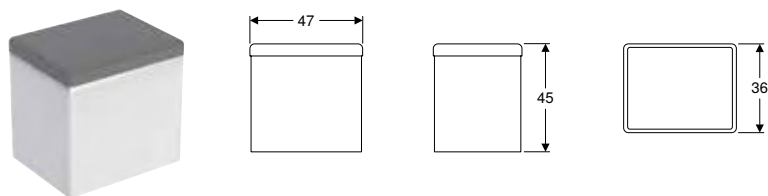
### Egenskaper

- Passer til alle baderomsserier
- LED-belysning
- Indirekte belysning
- Med fire dører
- Touch-sensorbryter for øvre lampe
- Med to stikkontakter
- Dør med dempingsmekanisme
- Dør med speil på begge sider
- Flyttbare glasshyller
- Fuktbestandig
- Leveres ferdigmontert

| Art. nr.      | NRF nr. | Farge / overflate  | B<br>[cm] | H<br>[cm] | T<br>[cm] | Støpseltype      | Lysstrøm<br>oppe (lm)<br>[lm] | Lysstrøm<br>nede<br>[lm] | NOK/stk. |
|---------------|---------|--|-----------|-----------|-----------|------------------|-------------------------------|--------------------------|----------|
| 9650321501301 | 7019109 | Skapskrog: hvit / lakkert matt<br>Dører: innvendig og utvendig speilet | 120       | 64,5      | 18,5      | CEE 7/4 (Schuko) | 2792                          | 800                      | 16939    |
| 9650362501301 | 7019111 | Skrog: eik / foliebelagt<br>Dører: innvendig og utvendig speilet       | 120       | 64,5      | 18,5      | CEE 7/4 (Schuko) | 2792                          | 800                      | 16939    |

## Andre baderomsmøbler

### Porsgrund Glow krakk



#### Bruksformål

- Sittemulighet i baderom

#### Tekniske data

|           |     |
|-----------|-----|
| Materiale | MDF |
|-----------|-----|

#### Egenskaper

- Med oppbevaringsrom under setet
- Hjul under
- Hjulene stopper ved belastning
- Fuktbestandig
- Leveres ferdigmontert

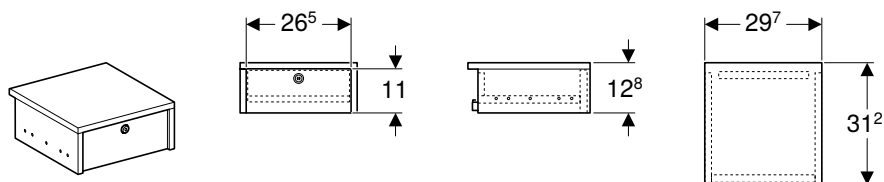
#### Leveringsomfang

- Krakk
- 4 festekroker
- Skittentøykurv

| Art. nr.   | NRF nr. | Farge / overflate  | B<br>[cm] | H<br>[cm] | T<br>[cm] | NOK/stk. |
|------------|---------|--|-----------|-----------|-----------|----------|
| 9670021301 | 7019113 | Skapskrog: hvit / foliebelagt<br>Designstriper: forkrommet, børstet<br>Overdel: grå / kunstskinn | 47        | 45        | 36        | 8665     |
| 9670062301 | 7019114 | Skrog: eik / foliebelagt<br>Designstriper: forkrommet, børstet<br>Overdel: grå / kunstskinn      | 47        | 45        | 36        | 8665     |

## Tilbehør

### Porsgrund Glow innvendig skuff til høyskap



#### Tekniske data

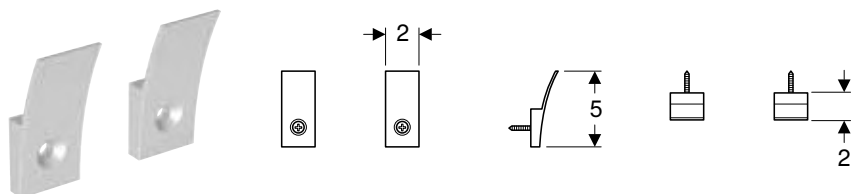
|           |                                    |
|-----------|------------------------------------|
| Materiale | Høykomprimert trelags tresponplate |
|-----------|------------------------------------|

#### Leveringsomfang

- Skuff
- Monteringsmateriell

| Art. nr.   | NRF nr. | Farge / overflate                  | B<br>[cm] | H<br>[cm] | T<br>[cm] | NOK/stk. |
|------------|---------|------------------------------------|-----------|-----------|-----------|----------|
| 9672000301 | 7019121 | Skapskrog: hvit / lakkert matt     | 29,7      | 12,8      | 31,2      | 2521     |
| 9672100301 | 7019122 | Skapskrog: grå / folie strukturert | 29,7      | 12,8      | 31,2      | 2521     |

### Porsgrund Glow sett med kroker

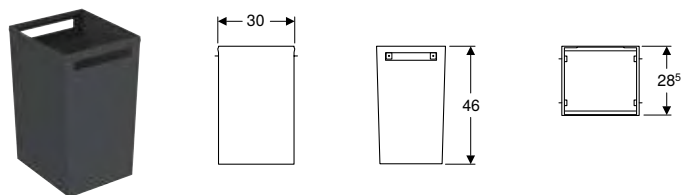


#### Leveringsomfang

- Sett à 2 stk
- Monteringsmateriell

| Art. nr.   | NRF nr. | Farge / overflate | B<br>[cm] | H<br>[cm] | T<br>[cm] | NOK/stk. |
|------------|---------|-------------------|-----------|-----------|-----------|----------|
| 9674000301 | 7019124 | Matt krom lakkert | 2,2       | 5         | 1,8       | 71       |

### Porsgrund Glow skittentøykurv



#### Tekniske data

|           |      |
|-----------|------|
| Materiale | Filt |
|-----------|------|

#### Leveringsomfang

- 4 festekroker
- Skittentøykurv

| Art. nr.   | NRF nr. | Farge / overflate       | B<br>[cm] | H<br>[cm] | T<br>[cm] | NOK/stk. |
|------------|---------|-------------------------|-----------|-----------|-----------|----------|
| 9673000301 | 7019123 | Grå / Matt krom lakkert | 28,8      | 46        | 28,5      | 945      |



## Porsgrund Glow sett med lyslister til skuff

### Tekniske data

|                           |          |
|---------------------------|----------|
| Kapslingsgrad             | IP21     |
| Beskyttelsesklasse        | II       |
| Merkespenning             | 230 V AC |
| Nettfrekvens              | 50 Hz    |
| Driftsspenning            | 12 V DC  |
| Energieffektivitetsklasse | A++      |
| Lysfarge                  | 3200 K   |

### Leveringsomfang

- Sett à 2 stk
- Monteringsmaterieill

| Art. nr.   | NRF nr. | L<br>[cm] | Bredde underskap<br>[cm] | Inngangsstrøm<br>[W] | Lysstrøm<br>[lm] | NOK/stk. |
|------------|---------|-----------|--------------------------|----------------------|------------------|----------|
| 9671000301 | 7019116 | 54,5      | 60                       | 5                    | 600              | 1340     |
| 9671100301 | 7019117 | 84,5      | 90                       | 8                    | 960              | 1498     |
| 9671200301 | 7019118 | 94,5      | 100                      | 9                    | 1080             | 1655     |

## Porsgrund Glow sett med lyslister til skuff

### Tekniske data

|                           |          |
|---------------------------|----------|
| Kapslingsgrad             | IP21     |
| Beskyttelsesklasse        | II       |
| Merkespenning             | 230 V AC |
| Nettfrekvens              | 50 Hz    |
| Driftsspenning            | 12 V DC  |
| Inngangsstrøm             | 10 W     |
| Energieffektivitetsklasse | A++      |
| Lysfarge                  | 3200 K   |

### Leveringsomfang

- Sett à 4 stk
- Monteringsmaterieill

| Art. nr.   | NRF nr. | L<br>[cm] | Bredde underskap<br>[cm] | Lysstrøm<br>[lm] | NOK/stk. |
|------------|---------|-----------|--------------------------|------------------|----------|
| 9671300301 | 7019119 | 56,4      | 120                      | 1200             | 2851     |

## Porsgrund Glow doble push open-mekanisme til skuff

### Leveringsomfang

- Sett à 2 stk
- Monteringsmaterieill

| Art. nr.     | NRF nr. | Farge / overflate | NOK/stk. |
|--------------|---------|-------------------|----------|
| 501.797.00.1 | 7019258 | Antrasitt         | 1426     |
| 501.860.00.1 | 7019294 | Antrasitt         | 1651     |
| 501.861.00.1 | 7019295 | Antrasitt         | 1501     |

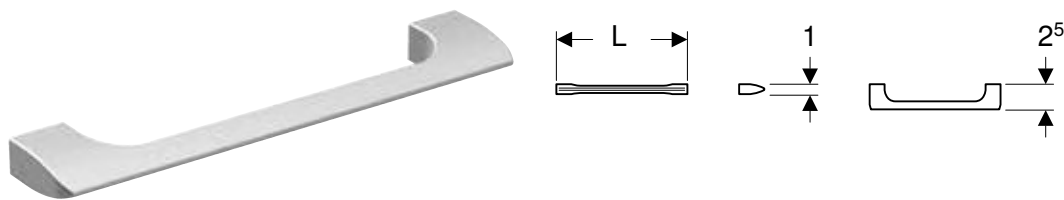
## Porsgrund Glow smekklåsett for skuffer

### Leveringsomfang

- Sett à 4 stk
- Monteringsmateriell

| Art. nr.     | NRF nr. | Farge / overflate | Bredde underskap<br>[cm] | NOK/stk. |
|--------------|---------|-------------------|--------------------------|----------|
| 501.827.00.1 | 7019291 | Sølvfarget        | 120                      | 2995     |

## Porsgrund Glow håndtak



### Leveringsomfang

- Håndtak
- Monteringsmateriell

| Art. nr.     | NRF nr. | Farge / overflate | L<br>[cm] | H<br>[cm] | T<br>[cm] | CC size | NOK/stk. |
|--------------|---------|-------------------|-----------|-----------|-----------|---------|----------|
| 501.784.00.1 | 7019244 | Matt krom lakkert | 27,3      | 1,1       | 2,8       | 256     | 315      |
| 501.799.00.1 | 7019261 | Matt krom lakkert | 14,5      | 1,1       | 2,8       | 128     | 156      |

## Porsgrund Glow fot

### Egenskaper

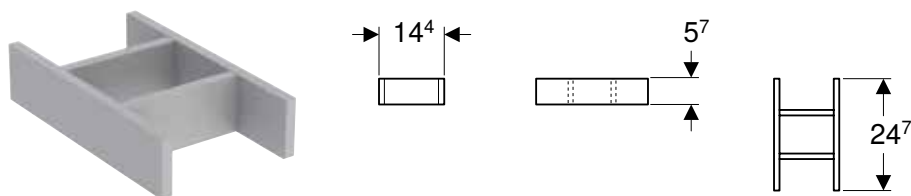
- Høydejusterbar

### Leveringsomfang

- Fot
- Monteringsmateriell

| Art. nr.     | NRF nr. | Farge / overflate | H<br>[cm] | NOK/stk. |
|--------------|---------|-------------------|-----------|----------|
| 501.801.00.1 | 7018598 | Matt krom lakkert | 15–18,5   | 200      |
| 501.867.00.1 | 7018599 | Matt krom lakkert | 15–18,5   | 200      |

## Porsgrund Glow skuffeinnsats H-inndeling



### Tekniske data

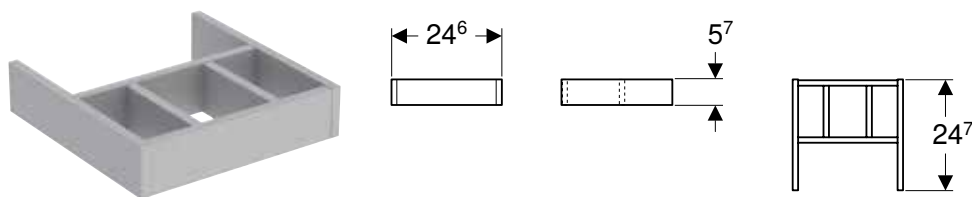
|           |     |
|-----------|-----|
| Materiale | MDF |
|-----------|-----|

### Egenskaper

- H-oppdeling

| Art. nr.     | NRF nr. | Farge / overflate | B<br>[cm] | H<br>[cm] | T<br>[cm] | NOK/stk. |
|--------------|---------|-------------------|-----------|-----------|-----------|----------|
| 501.773.00.1 | 7019233 | Lysegrå           | 14,4      | 5,7       | 24,7      | 389      |

## Porsgrund Glow skuffeinnsats, firedelt



### Tekniske data

|           |     |
|-----------|-----|
| Materiale | MDF |
|-----------|-----|

### Egenskaper

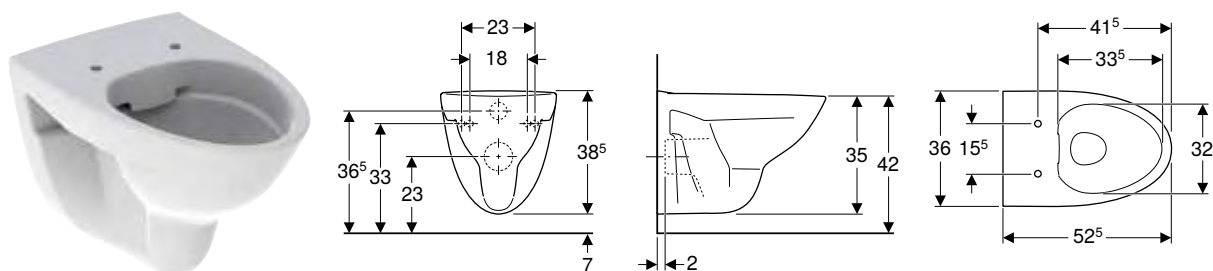
- Firedelt

| Art. nr.     | NRF nr. | Farge / overflate | B<br>[cm] | H<br>[cm] | T<br>[cm] | NOK/stk. |
|--------------|---------|-------------------|-----------|-----------|-----------|----------|
| 501.770.00.1 | 7019231 | Lysegrå           | 24,6      | 5,7       | 24,7      | 553      |

# TOALETTER

## Vegghengte toaletter

## Porsgrund Glow vegghengt toalett Rimfree



### Bruksformål

- For innbyggingssystemer

### Egenskaper

- Vegghengt
- Rimfree
- Type 1, fullmengde 4 l, iht. EN 997

### Leveringsomfang

- Toalettskål
- Vannfordeler
- 2 dekkhetter

| Art. nr.   | NRF nr. | Farge / overflate      | B<br>[cm] | H<br>[cm] | T<br>[cm] | Fastening distance | NOK/stk. |
|------------|---------|------------------------|-----------|-----------|-----------|--------------------|----------|
| 7826501301 | 6002807 | Hvit / Porsgrund Smart | 36        | 38,5      | 52,5      | 18 / 23            | 2843     |

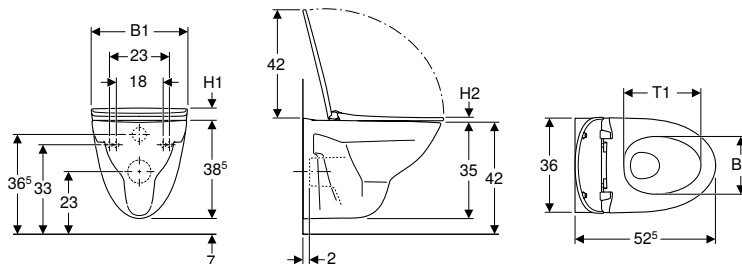
### Bestilles i tillegg

- Toalettsete

### Kan kombineres med

- Porsgrund Glow toalettsete, hardplast → s. 29

## Porsgrund Glow sett vegghengt toalett, Rimfree, med toalettsete



### Bruksformål

- For innbyggingssisterne

### Egenskaper

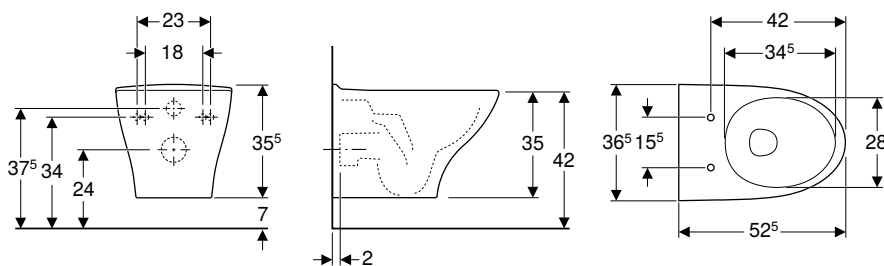
- Vegghengt
- Rimfree
- Type 1, fullmengde 4 l, iht. EN 997

### Leveringsomfang

- Toalettskål
- Vannfordeler
- Toalettsete
- 2 dekkhetter

| Art. nr.   | NRF nr. | Farge / overflate      | B [cm] | B1 [cm] | B2 [cm] | H [cm] | H1 [cm] | H2 [cm] | T [cm] | T1 [cm] | Fastening distance | Quick Release | Soft Close | Feste    | Hengselmateriale   | Materialhardhet | NOK/stk. |
|------------|---------|------------------------|--------|---------|---------|--------|---------|---------|--------|---------|--------------------|---------------|------------|----------|--------------------|-----------------|----------|
| 7626501301 | 6002794 | Hvit / Porsgrund Smart | 36     | 0       | 0       | 38,5   | 5       | 2       | 52,5   | 0       | 18 / 23            | Ja            | Ja         | Nedenfra | Forkrommet messing | Hardt sete      | 4104     |

## Porsgrund Glow vegghengt toalett Rimfree



### Bruksformål

- For innbyggingssisterne

### Leveringsomfang

- Toalettskål
- Vannfordeler
- Vannfordeler
- Monteringsmateriell

### Egenskaper

- Vegghengt
- Rimfree
- Type 1, fullmengde 4 l, iht. EN 997
- Skjult montering

| Art. nr.   | NRF nr. | Farge / overflate      | B [cm] | H [cm] | T [cm] | Fastening distance | NOK/stk. |
|------------|---------|------------------------|--------|--------|--------|--------------------|----------|
| 7816601301 | 6002738 | Hvit / Porsgrund Smart | 36,5   | 35,5   | 52,5   | 18 / 23            | 4700     |

### Bestilles i tillegg

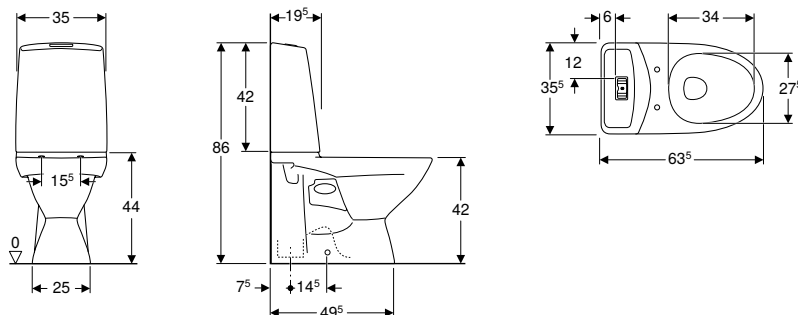
- Toalettsete

### Kan kombineres med

- Porsgrund Glow toalettsete, hardplast → s. 29

## Gulvstående toaletter

### Porsgrund Glow gulvstående toalett, skjult S-lås, elektronisk aktivering av skylldrift, Rimfree, berøringsfri



#### Tekniske data

|                                     |              |
|-------------------------------------|--------------|
| Kapslingsgrad                       | IP44         |
| Beskyttelsesklasse                  | II           |
| Merkespenning                       | 230 V AC     |
| Nettfrekvens                        | 50 Hz        |
| Driftsspenning                      | 6 V DC       |
| Inngangsstrøm                       | 1,8 W        |
| Inngangsstrøm standby               | 0,0003 W     |
| Kabellengde                         | 1 m          |
| Spylemengde fabrikkinnstilling      | 6 l          |
| Spylemengde innstillingsområde      | 6 or 2 / 4 l |
| Intervallspyling fabrikkinnstilling | 72 h         |
| Oppholdstid fabrikkinnstilling      | 0,5 s        |
| Materiale                           | Porselen     |

#### Egenskaper

- Gulvstående
- Rimfree
- Manuell aktivering av skylldrift, berøringsfri
- Vanntilkopling nede til venstre/høyre
- Type 1, fullmengde 4 l, iht. EN 997
- Utløp vertikalt og skjult
- Egner seg for armlener
- Egner seg for duftstaver Fresh

#### Leveringsomfang

- Toalettskål
- Synlig susterne
- Inn og utløpsventil
- Deksel
- Fresh WC duftstav
- Monteringsmaterieell

| Art. nr.   | NRF nr. | Farge / overflate      | B<br>[cm] | H<br>[cm] | T<br>[cm] | NOK/stk. |
|------------|---------|------------------------|-----------|-----------|-----------|----------|
| 3886001301 | 6002781 | Hvit / Porsgrund Smart | 35,5      | 86        | 63,5      | 8324     |

#### Bestilles i tillegg

- Toalettsete

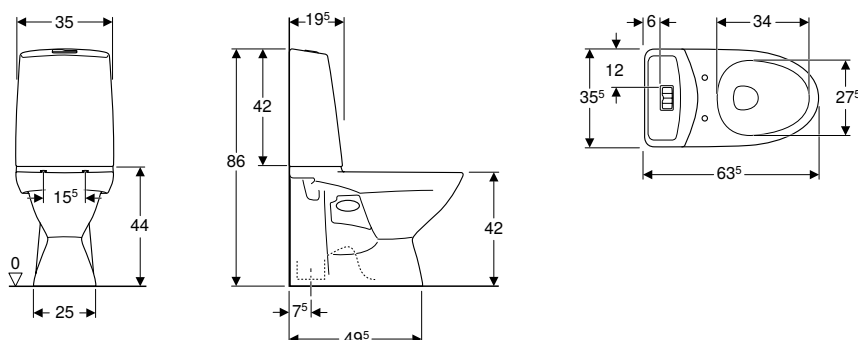
#### Kan kombineres med

- Porsgrund Glow toalettsete, hardplast → s. 29
- Porsgrund Glow toalettsete, mykt → s. 30

#### Tilbehør

- Ifö/IDO/Porsgrund Fresh duftstav Lime → s. 35
- Porsgrund Glow sett armlener med papirholder → s. 35
- Ifö/IDO/Porsgrund Fresh duftstav Ocean → s. 35

### Porsgrund Glow gulvstående toalett, skjult S-lås, feste med lim, enkeltskylldrift, Rimfree



#### Tekniske data

|                                |          |
|--------------------------------|----------|
| Spylemengde fabrikkinnstilling | 4 l      |
| Spylemengde innstillingsområde | 4 / 6 l  |
| Materiale                      | Porselen |

#### Leveringsomfang

- Pakningsring
- Toalettskål
- Synlig susterne
- Inn og utløpsventil
- Deksel
- Fresh WC duftstav

#### Egenskaper

- Gulvstående
- Enkeltskyll
- Rimfree
- Feste med silikon
- Vanntilkopling nede til venstre/høyre
- Type 1, fullmengde 4 l, iht. EN 997
- Utløp vertikalt og skjult
- Egner seg for duftstaver Fresh

| Art. nr.   | NRF nr. | Farge / overflate   | B<br>[cm] | H<br>[cm] | T<br>[cm] | NOK/stk. |
|------------|---------|---|-----------|-----------|-----------|----------|
| 3536001301 | 6002805 | Toalettskål: hvit / Porsgrund Smart<br>Knapper: blankforkrommet | 35,5      | 86        | 63,5      | 5363     |

#### Bestilles i tillegg

- Toalettsete

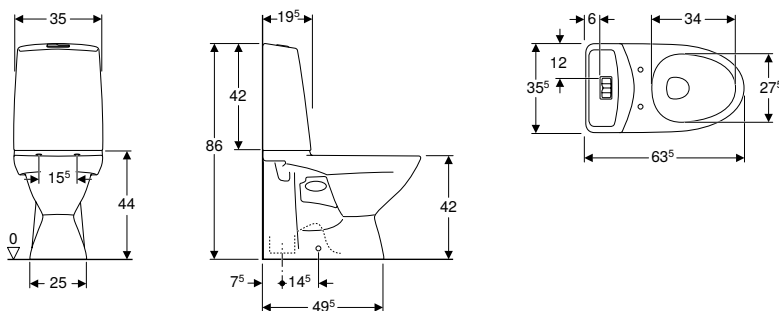
#### Kan kombineres med

- Porsgrund Glow toalettsete, hardplast → s. 29
- Porsgrund Glow toalettsete, mykt → s. 30

#### Tilbehør

- Ifö/IDO/Porsgrund Fresh duftstav Lime → s. 35
- Ifö/IDO/Porsgrund Fresh duftstav Ocean → s. 35

## Porsgrund Glow gulvstående toalett, skjult S-lås, enkeltskyll, Rimfree



#### Tekniske data

|                                |          |
|--------------------------------|----------|
| Spylemengde fabrikkinnstilling | 4 l      |
| Spylemengde innstillingsområde | 4 / 6 l  |
| Materiale                      | Porselen |

#### Leveringsomfang

- Pakningsring
- Toalettskål
- Synlig susterne
- Inn og utløpsventil
- Deksel
- Fresh WC duftstav
- Monteringsmateriell

#### Egenskaper

- Gulvstående
- Enkeltskyll
- Rimfree
- Vanntilkopling nede til venstre/høyre
- Type 1, fullmengde 4 l, iht. EN 997
- Utløp vertikalt og skjult
- Egner seg for armlener
- Egner seg for duftstaver Fresh

| Art. nr.   | NRF nr. | Farge / overflate   | B<br>[cm] | H<br>[cm] | T<br>[cm] | NOK/stk. |
|------------|---------|---|-----------|-----------|-----------|----------|
| 3526001301 | 6002803 | Toalettskål: hvit / Porsgrund Smart<br>Knapper: blankforkrommet | 35,5      | 86        | 63,5      | 5363     |

#### Bestilles i tillegg

- Toalettsete

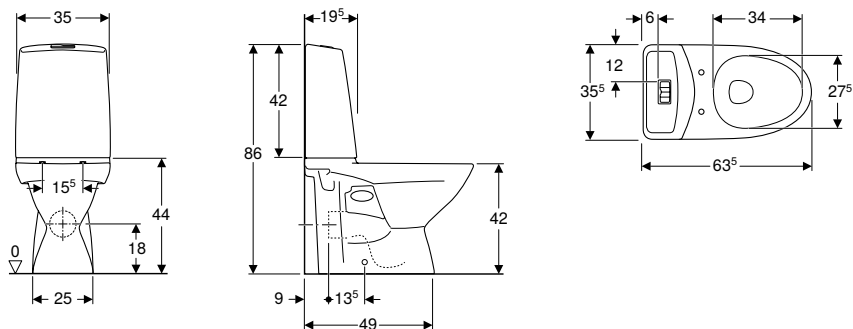
#### Kan kombineres med

- Porsgrund Glow toalettsete, hardplast → s. 29
- Porsgrund Glow toalettsete, mykt → s. 30

#### Tilbehør

- Ifö/IDO/Porsgrund Fresh duftstav Lime → s. 35
- Porsgrund Glow sett armlener med papirholder → s. 35
- Ifö/IDO/Porsgrund Fresh duftstav Ocean → s. 35

## Porsgrund Glow gulvstående toalett, skjult universallås, enkeltskyll, Rimfree



### Tekniske data

|                                |          |
|--------------------------------|----------|
| Spylemengde fabrikkinnstilling | 4 l      |
| Spylemengde innstillingsområde | 4 / 6 l  |
| Materiale                      | Porselen |

### Leveringsomfang

- Toalettskål
- Synlig susterne
- Inn og utløpsventil
- Fresh WC duftstav
- Monteringsmateriell

### Egenskaper

- Gulvstående
- Enkeltskyll
- Rimfree
- Vanntilkopling nede til venstre/høyre
- Type 1, fullmengde 4 l, iht. EN 997
- Skjult universallås
- Egner seg for duftstaver Fresh

| Art. nr.   | NRF nr. | Farge / overflate   | B<br>[cm] | H<br>[cm] | T<br>[cm] | NOK/stk. |
|------------|---------|---|-----------|-----------|-----------|----------|
| 3526101301 | 6002896 | Toalettskål: hvit / Porsgrund Smart<br>Knapper: blankforkrommet | 35,5      | 86        | 63,5      | 5363     |

### Bestilles i tillegg

- Toalettsete

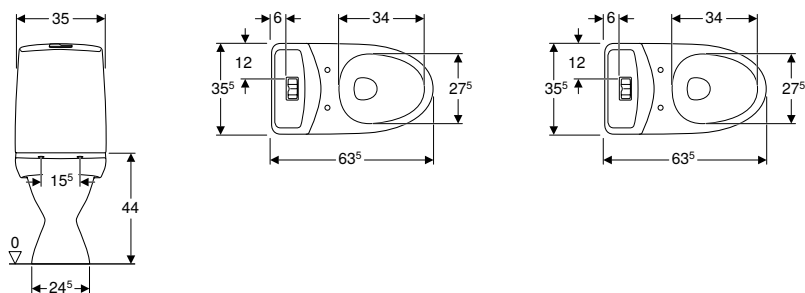
### Kan kombineres med

- Porsgrund Glow toalettsete, hardplast → s. 29
- Porsgrund Glow toalettsete, mykt → s. 30

### Tilbehør

- Ifö/IDO/Porsgrund Fresh duftstav Lime → s. 35
- Ifö/IDO/Porsgrund Fresh duftstav Ocean → s. 35

## Porsgrund Glow gulvstående toalett, åpen S-lås, feste med lim, enkeltskyll, Rimfree



### Tekniske data

|                                |          |
|--------------------------------|----------|
| Spylemengde fabrikkinnstilling | 4 l      |
| Spylemengde innstillingsområde | 4 / 6 l  |
| Materiale                      | Porselen |

### Leveringsomfang

- Toalettskål
- Synlig susterne
- Inn og utløpsventil
- Fresh WC duftstav

### Egenskaper

- Gulvstående
- Enkeltskyll
- Rimfree
- Feste med silikon
- Vanntilkopling nede til venstre/høyre
- Type 1, fullmengde 4 l, iht. EN 997
- Utløp vertikalt og åpent
- Egner seg for duftstaver Fresh

| Art. nr.   | NRF nr. | Farge / overflate   | B<br>[cm] | H<br>[cm] | T<br>[cm] | NOK/stk. |
|------------|---------|---|-----------|-----------|-----------|----------|
| 3536301301 | 6002901 | Toalettskål: hvit / Porsgrund Smart<br>Knapper: blankforkrommet | 35,5      | 86        | 63,5      | 5511     |

#### Bestilles i tillegg

- Toalettsete

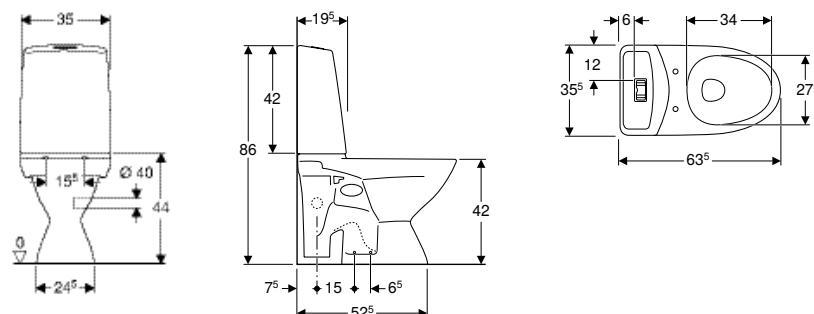
#### Kan kombineres med

- Porsgrund Glow toalettsete, hardplast → s. 29
- Porsgrund Glow toalettsete, mykt → s. 30

#### Tilbehør

- Ifö/IDO/Porsgrund Fresh duftstav Lime → s. 35
- Ifö/IDO/Porsgrund Fresh duftstav Ocean → s. 35

## Porsgrund Glow gulvstående toalett, åpen S-lås, åpning for ekstra avløpstilslutning, dobbeltskyll, Rimfree



#### Tekniske data

|                                      |          |
|--------------------------------------|----------|
| Spylemengde fabrikkinnstilling       | 4 og 2 l |
| Stor spylemengde innstillingsområde  | 4 / 6 l  |
| Liten spylemengde innstillingsområde | 2 / 3 l  |
| Materiale                            | Porselen |

#### Egenskaper

- Gulvstående
- Dobbeltskyll
- Rimfree
- Vanntilkopling nede til venstre/høyre
- Type 1, fullmengde 4 l, iht. EN 997
- Utløp vertikalt og åpent
- Egner seg for armlener
- Egner seg for duftstaver Fresh
- Med ekstra avløpskobling for avløp fra servant eller vaskemaskin

#### Leveringsomfang

- Toalettskål
- Synlig susterne
- Inn og utløpsventil
- Fresh WC duftstav
- Mansjett for ekstra avløpstilkopling
- Monteringsmateriell

| Art. nr.   | NRF nr. | Farge / overflate   | B<br>[cm] | H<br>[cm] | T<br>[cm] | Åpning for servanttilkopling | NOK/stk. |
|------------|---------|---|-----------|-----------|-----------|------------------------------|----------|
| 3846301301 | 6002903 | Toalettskål: hvit / Porsgrund Smart<br>Knapper: blankforkrommet | 35,5      | 86        | 63,5      | Venstre                      | 6278     |
| 3856301301 | 6002904 | Toalettskål: hvit / Porsgrund Smart<br>Knapper: blankforkrommet | 35,5      | 86        | 63,5      | Høyre                        | 6278     |

#### Bestilles i tillegg

- Toalettsete

#### Kan kombineres med

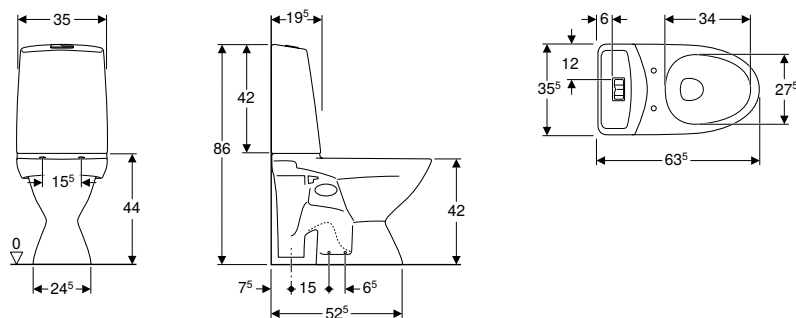
- Porsgrund Glow toalettsete, hardplast → s. 29
- Porsgrund Glow toalettsete, mykt → s. 30

#### Tilbehør

- Ifö/IDO/Porsgrund Fresh duftstav Lime → s. 35
- Porsgrund Glow sett armlener med papirholder → s. 35
- Ifö/IDO/Porsgrund Fresh duftstav Ocean → s. 35



## Porsgrund Glow gulvstående toalett, åpen S-lås, enkeltskyll, Rimfree



### Tekniske data

|                                |          |
|--------------------------------|----------|
| Spylemengde fabrikkinnstilling | 4 l      |
| Spylemengde innstillingsområde | 4 / 6 l  |
| Materiale                      | Porselen |

### Leveringsomfang

- Toalettskål
- Synlig sisterner
- Inn og utløpsventil
- Fresh WC duftstav
- Monteringsmateriell

### Egenskaper

- Gulvstående
- Enkeltskyll
- Rimfree
- Vanntilkopling nede til venstre/høyre
- Type 1, fullmengde 4 l, iht. EN 997
- Utløp vertikalt og åpent
- Egner seg for armlener
- Egner seg for duftstaver Fresh

| Art. nr.   | NRF nr. | Farge / overflate   | B<br>[cm] | H<br>[cm] | T<br>[cm] | NOK/stk. |
|------------|---------|---|-----------|-----------|-----------|----------|
| 3526301301 | 6002898 | Toalettskål: hvit / Porsgrund Smart<br>Knapper: blankforkrommet | 35,5      | 86        | 63,5      | 5511     |

### Bestilles i tillegg

- Toalettsete

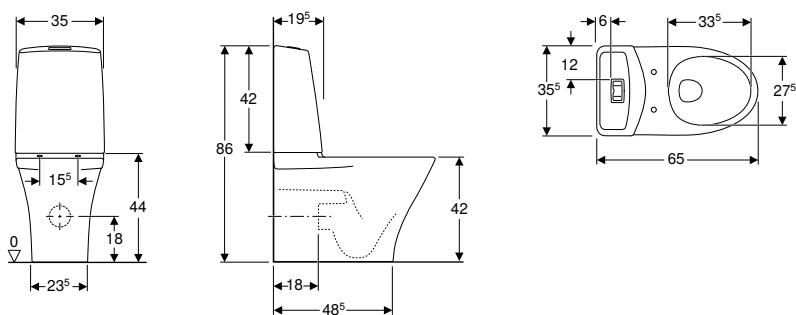
### Kan kombineres med

- Porsgrund Glow toalettsete, hardplast → s. 29
- Porsgrund Glow toalettsete, mykt → s. 30

### Tilbehør

- Ifö/IDO/Porsgrund Fresh duftstav Lime → s. 35
- Porsgrund Glow sett armlener med papirholder → s. 35
- Ifö/IDO/Porsgrund Fresh duftstav Ocean → s. 35

## Porsgrund Glow gulvstående toalett, horisontalt eller vertikalt og skjult utløp, feste med lim, dobbeltskyll, Rimfree



### Tekniske data

|                                      |          |
|--------------------------------------|----------|
| Spylemengde fabrikkinnstilling       | 4 og 2 l |
| Stor spylemengde innstillingsområde  | 4 / 6 l  |
| Liten spylemengde innstillingsområde | 2 / 3 l  |
| Materiale                            | Porselen |

### Leveringsomfang

- Toalettskål
- Synlig sisterner
- Inn og utløpsventil
- Fresh WC duftstav

### Egenskaper

- Gulvstående
- Dobbeltskyll
- Rimfree
- Feste med silikon
- Vanntilkopling nede til venstre/høyre
- Utløp horisontalt eller vertikalt og skjult
- Type 1, fullmengde 4 l, iht. EN 997
- Skjult montering
- Egner seg for duftstaver Fresh

| Art. nr.   | NRF nr. | Farge / overflate   | B<br>[cm] | H<br>[cm] | T<br>[cm] | NOK/stk. |
|------------|---------|---|-----------|-----------|-----------|----------|
| 3836401301 | 6002737 | Toalettskål: hvit / Porsgrund Smart<br>Knapper: blankforkrommet | 35,5      | 86        | 65        | 7274     |

#### Bestilles i tillegg

- Toalettsete

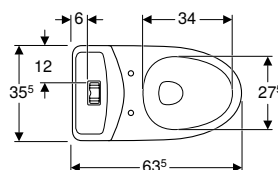
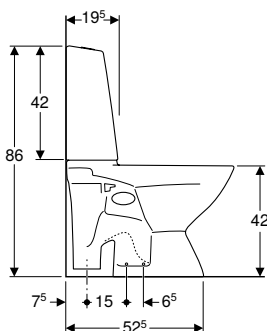
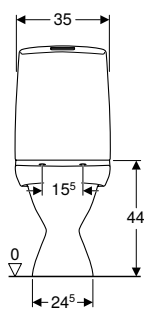
#### Kan kombineres med

- Porsgrund Glow toalettsete, hardplast → s. 29
- Porsgrund Glow toalettsete, mykt → s. 30

#### Tilbehør

- Ifö/IDO/Porsgrund Fresh duftstav Lime → s. 35
- Ifö/IDO/Porsgrund Fresh duftstav Ocean → s. 35

## Porsgrund Glow gulvstående toalett, åpen S-lås, dobbeltskyl, Rimfree



#### Tekniske data

|                                      |          |
|--------------------------------------|----------|
| Spylemengde fabrikkinnstilling       | 4 og 2 l |
| Stor spylemengde innstillingsområde  | 4 / 6 l  |
| Liten spylemengde innstillingsområde | 2 / 3 l  |
| Materiale                            | Porselen |

#### Leveringsomfang

- Toalettskål
- Synlig systerne
- Inn og utløpsventil
- Fresh WC duftstav
- Monteringsmateriell

#### Egenskaper

- Gulvstående
- Dobbeltskyl
- Rimfree
- Vanntilkopling nede til venstre/høyre
- Type 1, fullmengde 4 l, iht. EN 997
- Utløp vertikalt og åpent
- Egner seg for armlener
- Egner seg for duftstaver Fresh

| Art. nr.   | NRF nr. | Farge / overflate   | B<br>[cm] | H<br>[cm] | T<br>[cm] | NOK/stk. |
|------------|---------|---|-----------|-----------|-----------|----------|
| 3826301301 | 6002899 | Toalettskål: hvit / Porsgrund Smart<br>Knapper: blankforkrommet | 35,5      | 86        | 63,5      | 5816     |

#### Bestilles i tillegg

- Toalettsete

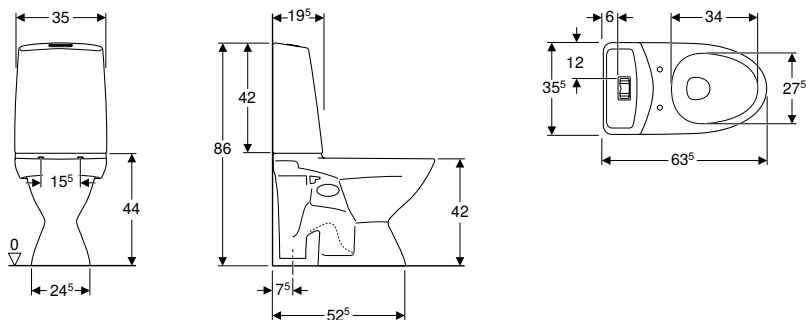
#### Kan kombineres med

- Porsgrund Glow toalettsete, hardplast → s. 29
- Porsgrund Glow toalettsete, mykt → s. 30

#### Tilbehør

- Ifö/IDO/Porsgrund Fresh duftstav Lime → s. 35
- Porsgrund Glow sett armlener med papirholder → s. 35
- Ifö/IDO/Porsgrund Fresh duftstav Ocean → s. 35

## Porsgrund Glow gulvstående toalett, åpen S-lås, feste med lim, dobbeltskyll, Rimfree



### Tekniske data

|                                      |          |
|--------------------------------------|----------|
| Spylemengde fabrikkinnstilling       | 4 og 2 l |
| Stor spylemengde innstillingsområde  | 4 / 6 l  |
| Liten spylemengde innstillingsområde | 2 / 3 l  |
| Materiale                            | Porselen |

### Leveringsomfang

- Toalettskål
- Synlig systerne
- Inn og utløpsventil
- Fresh WC duftstav

### Egenskaper

- Gulvstående
- Dobbeltskyll
- Rimfree
- Feste med silikon
- Vanntilkopling nede til venstre/høyre
- Type 1, fullmengde 4 l, iht. EN 997
- Utløp vertikalt og åpent
- Egner seg for duftstaver Fresh

| Art. nr.   | NRF nr. | Farge / overflate   | B<br>[cm] | H<br>[cm] | T<br>[cm] | NOK/stk. |
|------------|---------|---|-----------|-----------|-----------|----------|
| 3836301301 | 6002902 | Toalettskål: hvit / Porsgrund Smart<br>Knapper: blankforkrommet | 35,5      | 86        | 63,5      | 5816     |

### Bestilles i tillegg

- Toalettsete

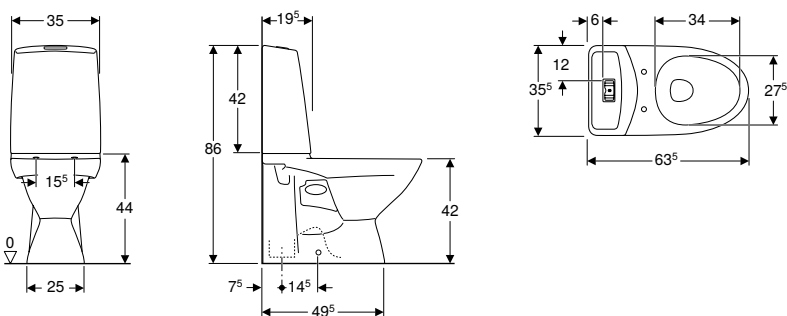
### Kan kombineres med

- Porsgrund Glow toalettsete, hardplast → s. 29
- Porsgrund Glow toalettsete, mykt → s. 30

### Tilbehør

- Ifö/IDO/Porsgrund Fresh duftstav Lime → s. 35
- Ifö/IDO/Porsgrund Fresh duftstav Ocean → s. 35

## Porsgrund Glow gulvstående toalett, skjult S-lås, elektronisk aktivering av skyll, batteridrift, Rimfree, berøringsfri



### Tekniske data

|                                     |                     |
|-------------------------------------|---------------------|
| Batteritype                         | Alkalisk (1,5 V AA) |
| Kapslingsgrad                       | IP54                |
| Driftsspenning                      | 6 V DC              |
| Inngangsstrøm                       | 1,8 W               |
| Inngangsstrøm standby               | 0,0003 W            |
| Spylemengde fabrikkinnstilling      | 6 l                 |
| Spylemengde innstillingsområde      | 6 or 2 / 4 l        |
| Intervallspyling fabrikkinnstilling | 72 h                |
| Oppholdstid fabrikkinnstilling      | 0,5 s               |
| Materiale                           | Porselen            |

### Egenskaper

- Gulvstående
- Rimfree
- Manuell aktivering av skyll, berøringsfri
- Vanntilkopling nede til venstre/høyre
- Type 1, fullmengde 4 l, iht. EN 997
- Utløp vertikalt og skjult
- Egner seg for armlener
- Egner seg for duftstaver Fresh

#### Leveringsomfang

- Toalettskål
- Synlig systerne
- Inn og utløpsventil
- Deksel
- Fresh WC duftstav
- Monteringsmaterieell

| Art. nr.   | NRF nr. | Farge / overflate      | B<br>[cm] | H<br>[cm] | T<br>[cm] | NOK/stk. |
|------------|---------|------------------------|-----------|-----------|-----------|----------|
| 3876001301 | 6002779 | Hvit / Porsgrund Smart | 35,5      | 86        | 63,5      | 8324     |

#### Bestilles i tillegg

- Toalettsete

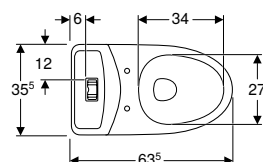
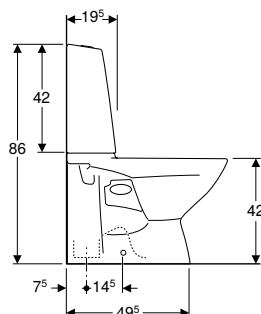
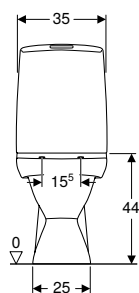
#### Kan kombineres med

- Porsgrund Glow toalettsete, hardplast → s. 29
- Porsgrund Glow toalettsete, mykt → s. 30

#### Tilbehør

- Ifö/IDO/Porsgrund Fresh duftstav Lime → s. 35
- Porsgrund Glow sett armlener med papirholder → s. 35
- Ifö/IDO/Porsgrund Fresh duftstav Ocean → s. 35

### Porsgrund Glow gulvstående toalett, skjult S-lås, feste med lim, dobbeltskyl, Rimfree



#### Tekniske data

|                                      |          |
|--------------------------------------|----------|
| Spylemengde fabrikkinnstilling       | 4 og 2 l |
| Stor spylemengde innstillingsområde  | 4 / 6 l  |
| Liten spylemengde innstillingsområde | 2 / 3 l  |
| Materiale                            | Porselen |

#### Egenskaper

- Gulvstående
- Dobbeltskyl
- Rimfree
- Feste med silikon
- Vanntilkopling nede til venstre/høyre
- Type 1, fullmengde 4 l, iht. EN 997
- Utløp vertikalt og skjult
- Egner seg for duftstaver Fresh

#### Leveringsomfang

- Pakningsring
- Toalettskål
- Synlig systerne
- Inn og utløpsventil
- Deksel
- Fresh WC duftstav

| Art. nr.   | NRF nr. | Farge / overflate   | B<br>[cm] | H<br>[cm] | T<br>[cm] | NOK/stk. |
|------------|---------|---|-----------|-----------|-----------|----------|
| 3836001301 | 6002806 | Toalettskål: hvit / Porsgrund Smart<br>Knapper: blankforkrommet | 35,5      | 86        | 63,5      | 5668     |

#### Bestilles i tillegg

- Toalettsete

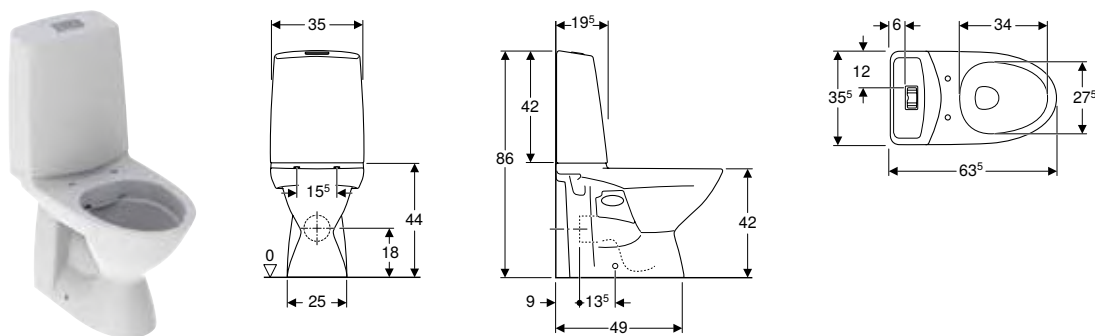
#### Kan kombineres med

- Porsgrund Glow toalettsete, hardplast → s. 29
- Porsgrund Glow toalettsete, mykt → s. 30

#### Tilbehør

- Ifö/IDO/Porsgrund Fresh duftstav Lime → s. 35
- Ifö/IDO/Porsgrund Fresh duftstav Ocean → s. 35

## Porsgrund Glow gulvstående toalett, skjult universallås, dobbeltskyll, Rimfree



### Tekniske data

|                                      |          |
|--------------------------------------|----------|
| Spylemengde fabrikkinnstilling       | 4 og 2 l |
| Stor spylemengde innstillingsområde  | 4 / 6 l  |
| Liten spylemengde innstillingsområde | 2 / 3 l  |
| Materiale                            | Porselen |

### Egenskaper

- Gulvstående
- Dobbeltskyll
- Rimfree
- Vanntilkopling nede til venstre/høyre
- Type 1, fullmengde 4 l, iht. EN 997
- Skjult universallås
- Egner seg for duftstaver Fresh

### Leveringsomfang

- Toalettskål
- Synlig systerne
- Inn og utløpsventil
- Fresh WC duftstav
- Monteringsmaterieell

| Art. nr.   | NRF nr. | Farge / overflate   | B<br>[cm] | H<br>[cm] | T<br>[cm] | NOK/stk. |
|------------|---------|---|-----------|-----------|-----------|----------|
| 3826101301 | 6002897 | Toalettskål: hvit / Porsgrund Smart<br>Knapper: blankforkrommet | 35,5      | 86        | 63,5      | 5668     |

### Bestilles i tillegg

- Toalettsete

### Kan kombineres med

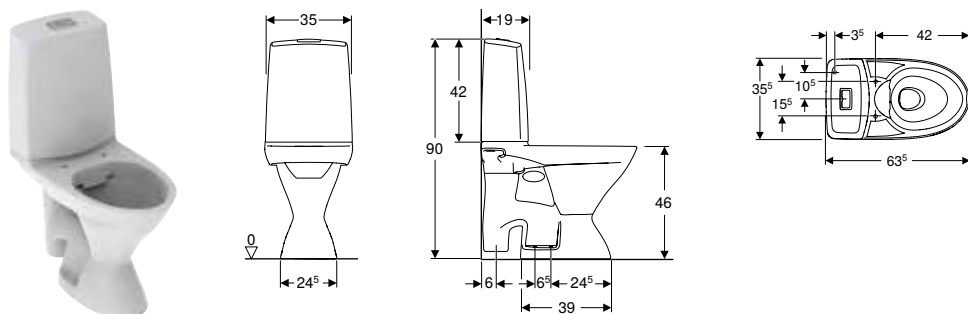
- Porsgrund Glow toalettsete, hardplast → s. 29
- Porsgrund Glow toalettsete, mykt → s. 30

### Tilbehør

- Ifö/IDO/Porsgrund Fresh duftstav Lime → s. 35
- Ifö/IDO/Porsgrund Fresh duftstav Ocean → s. 35

## Gulvstående toaletter forhøyet

### Porsgrund Glow gulvstående toalett, forhøyet, åpen S-lås, dobbeltskyll, rimfree



### Tekniske data

|                                      |          |
|--------------------------------------|----------|
| Spylemengde fabrikkinnstilling       | 4 og 2 l |
| Stor spylemengde innstillingsområde  | 4 / 6 l  |
| Liten spylemengde innstillingsområde | 2 / 3 l  |
| Materiale                            | Porselen |

### Egenskaper

- Gulvstående
- Dobbeltskyll
- Rimfree
- Vanntilkopling nede til venstre/høyre
- Type 1, fullmengde 4 l, iht. EN 997
- Utløp vertikalt og åpent
- Egner seg for armlener
- Egner seg for duftstaver Fresh

| Art. nr.   | NRF nr. | Farge / overflate   | B<br>[cm] | H<br>[cm] | T<br>[cm] | NOK/stk. |
|------------|---------|---|-----------|-----------|-----------|----------|
| 3826701301 | 6002882 | Toalettskål: hvit / Porsgrund Smart<br>Knapper: blankforkrommet | 35,5      | 90        | 63,5      | 7756     |

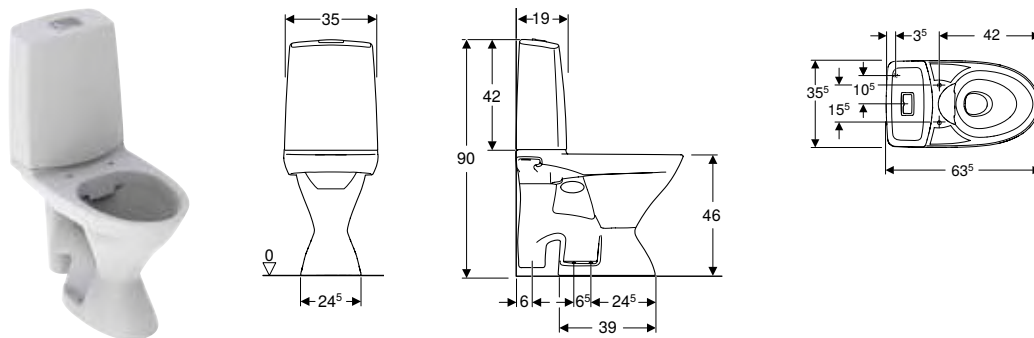
#### Kan kombineres med

- Porsgrund Glow toalettsete, hardplast → s. 29
- Porsgrund Glow toalettsete, mykt → s. 30

#### Tilbehør

- Ifö/IDO/Porsgrund Fresh duftstav Lime → s. 35
- Porsgrund Glow sett armlener med papirholder → s. 35
- Ifö/IDO/Porsgrund Fresh duftstav Ocean → s. 35

## Porsgrund Glow gulvstående toalett, forhøyet, åpen S-lås, enkeltskyll, rimfree



#### Tekniske data

|                                |          |
|--------------------------------|----------|
| Spylemengde fabrikkinnstilling | 4 l      |
| Spylemengde innstillingsområde | 4 / 6 l  |
| Materiale                      | Porselen |

#### Leveringsomfang

- Toalettskål
- Synlig systerne
- Inn og utløpsventil
- Fresh WC duftstav
- Monteringsmateriell

#### Egenskaper

- Enkeltskyll
- Gulvstående
- Rimfree
- Vanntilkopling nede til venstre/høyre
- Type 1, fullmengde 4 l, iht. EN 997
- Utløp vertikalt og åpent
- Egner seg for armlener
- Egner seg for duftstaver Fresh

| Art. nr.   | NRF nr. | Farge / overflate   | B<br>[cm] | H<br>[cm] | T<br>[cm] | NOK/stk. |
|------------|---------|---|-----------|-----------|-----------|----------|
| 3526701301 | 6002881 | Toalettskål: hvit / Porsgrund Smart<br>Knapper: blankforkrommet | 35,5      | 90        | 63,5      | 7530     |

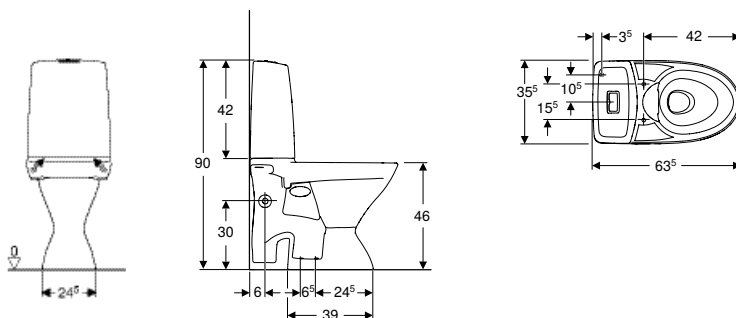
#### Kan kombineres med

- Porsgrund Glow toalettsete, hardplast → s. 29
- Porsgrund Glow toalettsete, mykt → s. 30

#### Tilbehør

- Ifö/IDO/Porsgrund Fresh duftstav Lime → s. 35
- Porsgrund Glow sett armlener med papirholder → s. 35
- Ifö/IDO/Porsgrund Fresh duftstav Ocean → s. 35

## Porsgrund Glow gulvstående toalett, forhøyet, åpen S-lås, åpning for ekstra avløpstilslutning, Rimfree



### Tekniske data

|                                      |          |
|--------------------------------------|----------|
| Spylemengde fabrikkinnstilling       | 4 og 2 l |
| Stor spylemengde innstillingsområde  | 4 / 6 l  |
| Liten spylemengde innstillingsområde | 2 / 3 l  |
| Materiale                            | Porselen |

### Leveringsomfang

- Toalettskål
- Synlig sisterner
- Inn og utløpsventil
- Fresh WC duftstav
- Mansjett for ekstra avløpstilkopling
- Monteringsmateriell

### Egenskaper

- Gulvstående
- Dobbeltskyl
- Rimfree
- Vanntilkopling nede til venstre/høyre
- Type 1, fullmengde 4 l, iht. EN 997
- Utløp vertikalt og åpent
- Egner seg for armlener
- Egner seg for duftstaver Fresh
- Med ekstra avløpskobling for avløp fra servant eller vaskemas-
- kin

| Art. nr.   | NRF nr. | Farge / overflate   | B [cm] | H [cm] | T [cm] | Åpning for servanttilkopling | NOK/stk. |
|------------|---------|---|--------|--------|--------|------------------------------|----------|
| 3846701301 | 6002878 | Toalettskål: hvit / Porsgrund Smart<br>Knapper: blankforkrommet | 35,5   | 90     | 63,5   | Venstre                      | 8370     |
| 3856701301 | 6002879 | Toalettskål: hvit / Porsgrund Smart<br>Knapper: blankforkrommet | 35,5   | 90     | 63,5   | Høyre                        | 8370     |

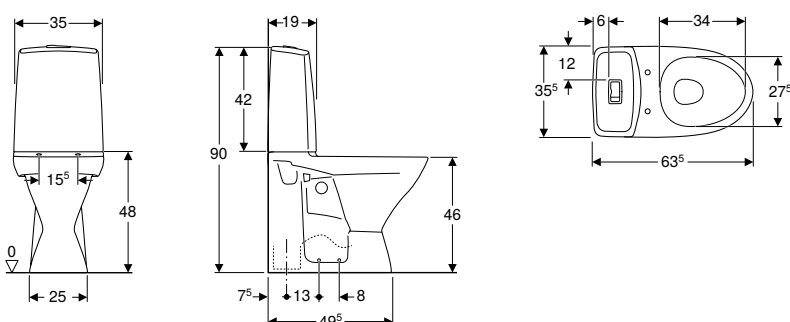
### Kan kombineres med

- Porsgrund Glow toalettsete, hardplast → s. 29
- Porsgrund Glow toalettsete, mykt → s. 30

### Tilbehør

- Ifö/IDO/Porsgrund Fresh duftstav Lime → s. 35
- Porsgrund Glow sett armlener med papirholder → s. 35
- Ifö/IDO/Porsgrund Fresh duftstav Ocean → s. 35

## Porsgrund Glow gulvstående toalett, forhøyet, skjult S-lås, enkeltskyl, Rimfree



### Tekniske data

|                                |          |
|--------------------------------|----------|
| Spylemengde fabrikkinnstilling | 4 l      |
| Spylemengde innstillingsområde | 4 / 6 l  |
| Materiale                      | Porselen |

### Leveringsomfang

- Pakningsring
- Toalettskål
- Synlig sisterner
- Inn og utløpsventil
- Deksel
- Fresh WC duftstav
- Monteringsmateriell

### Egenskaper

- Gulvstående
- Enkeltskyl
- Rimfree
- Vanntilkopling nede til venstre/høyre
- Type 1, fullmengde 4 l, iht. EN 997
- Utløp vertikalt og skjult
- Høy modell 46 cm
- Egner seg for armlener
- Egner seg for duftstaver Fresh

| Art. nr.   | NRF nr. | Farge / overflate   | B<br>[cm] | H<br>[cm] | T<br>[cm] | NOK/stk. |
|------------|---------|---|-----------|-----------|-----------|----------|
| 3526201301 | 6002827 | Toalettskål: hvit / Porsgrund Smart<br>Knapper: blankforkrommet | 35,5      | 90        | 63,5      | 7806     |

#### Bestilles i tillegg

- Toalettsete

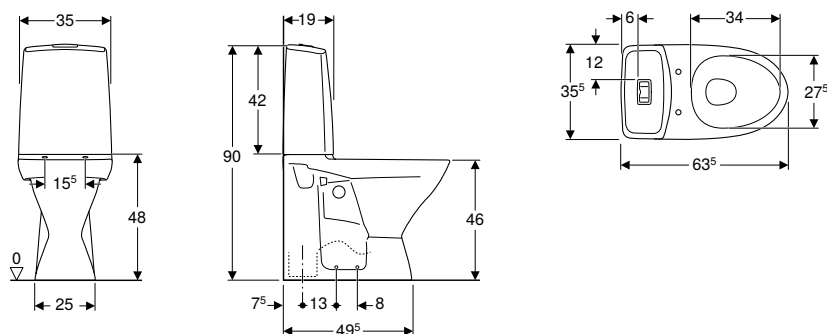
#### Kan kombineres med

- Porsgrund Glow toalettsete, hardplast → s. 29
- Porsgrund Glow toalettsete, mykt → s. 30

#### Tilbehør

- Ifö/IDO/Porsgrund Fresh duftstav Lime → s. 35
- Porsgrund Glow sett armlener med papirholder → s. 35
- Ifö/IDO/Porsgrund Fresh duftstav Ocean → s. 35

## Porsgrund Glow gulvstående toalett, forhøyet, skjult S-lås, dobbeltskyl, Rimfree



#### Tekniske data

|                                      |          |
|--------------------------------------|----------|
| Spylemengde fabrikkinnstilling       | 4 og 2 l |
| Stor spylemengde innstillingsområde  | 4 / 6 l  |
| Liten spylemengde innstillingsområde | 2 / 3 l  |
| Materiale                            | Porselen |

#### Leveringsomfang

- Pakningsring
- Toalettskål
- Synlig susterne
- Inn og utløpsventil
- Deksel
- Fresh WC duftstav
- Monteringsmaterieill

#### Egenskaper

- Gulvstående
- Dobbeltskyl
- Rimfree
- Vanntilkopling nede til venstre/høyre
- Type 1, fullmengde 4 l, iht. EN 997
- Utløp vertikalt og skjult
- Høy modell 46 cm
- Egner seg for armlener
- Egner seg for duftstaver Fresh

| Art. nr.   | NRF nr. | Farge / overflate   | B<br>[cm] | H<br>[cm] | T<br>[cm] | NOK/stk. |
|------------|---------|---|-----------|-----------|-----------|----------|
| 3826201301 | 6002828 | Toalettskål: hvit / Porsgrund Smart<br>Knapper: blankforkrommet | 35,5      | 90        | 63,5      | 8045     |

#### Bestilles i tillegg

- Toalettsete

#### Kan kombineres med

- Porsgrund Glow toalettsete, hardplast → s. 29
- Porsgrund Glow toalettsete, mykt → s. 30

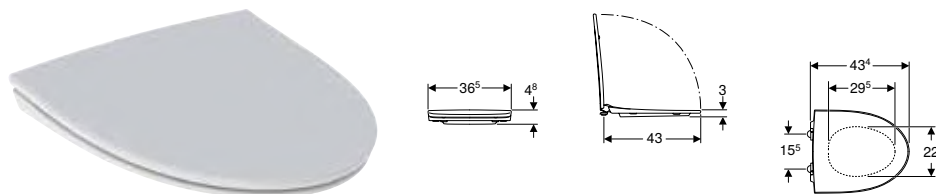
#### Tilbehør

- Ifö/IDO/Porsgrund Fresh duftstav Lime → s. 35
- Porsgrund Glow sett armlener med papirholder → s. 35
- Ifö/IDO/Porsgrund Fresh duftstav Ocean → s. 35



## Toalettseter

### Porsgrund Glow toalettsete, hardplast



#### Tekniske data

|           |           |
|-----------|-----------|
| Materiale | Duroplast |
|-----------|-----------|

#### Egenskaper

- Sandwichform
- Hardt sete

#### Leveringsomfang

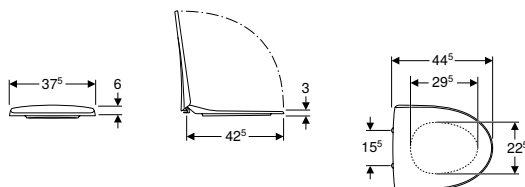
- Toalettsete

| Art. nr.   | NRF nr. | Farge / overflate | Quick Release | Soft Close | Feste    | Hengselmateriale   | NOK/stk. |
|------------|---------|-------------------|---------------|------------|----------|--------------------|----------|
| 9157001301 | 6002776 | Hvit              | Ja            | Ja         | Nedenfra | Forkrommet messing | 1948     |
| 9157010301 | 6004297 | Grå               | Ja            | Ja         | Nedenfra | Forkrommet messing | 1948     |
| 9157011301 | 6004298 | Antrasitt         | Ja            | Ja         | Nedenfra | Forkrommet messing | 1948     |
| 9157031301 | 6004296 | Svart             | Ja            | Ja         | Nedenfra | Forkrommet messing | 1948     |
| 9157101301 | 6004292 | Hvit              | Ja            | Nei        | Nedenfra | Syrefast stål      | 799      |

#### Kan kombineres med

- Porsgrund Glow gulvstående toalett, forhøyet, åpen S-lås, dobbeltskyl, rimfree → s. 10
- Porsgrund Glow gulvstående toalett, forhøyet, åpen S-lås, enkeltskyl, rimfree → s. 9
- Porsgrund Glow gulvstående toalett, forhøyet, åpen S-lås, åpning for ekstra avløpstilslutning, Rimfree → s. 10
- Porsgrund Glow vegghengt toalett Rimfree → s. 25
- Porsgrund Glow vegghengt toalett Rimfree → s. 25
- Porsgrund Glow gulvstående toalett, forhøyet, skjult S-lås, dobbeltskyl, Rimfree → s. 8
- Porsgrund Glow gulvstående toalett, skjult S-lås, elektronisk aktivering av skyl, batteridrift, Rimfree, berøringsfri → s. 19
- Porsgrund Glow gulvstående toalett, skjult S-lås, feste med lim, dobbeltskyl, Rimfree → s. 18
- Porsgrund Glow gulvstående toalett, skjult S-lås, dobbeltskyl, Rimfree → s. 16
- Porsgrund Glow gulvstående toalett, skjult universallås, dobbeltskyl, Rimfree → s. 12
- Porsgrund Glow gulvstående toalett, åpen S-lås, feste med lim, dobbeltskyl, Rimfree → s. 18
- Porsgrund Glow gulvstående toalett, åpen S-lås, dobbeltskyl, Rimfree → s. 15
- Porsgrund Glow gulvstående toalett, skjult S-lås, elektronisk aktivering av skyl, nettdrift, Rimfree, berøringsfri → s. 20
- Porsgrund Glow gulvstående toalett, skjult S-lås, feste med lim, enkeltskyl, Rimfree → s. 17
- Porsgrund Glow gulvstående toalett, skjult S-lås, enkeltskyl, Rimfree → s. 14
- Porsgrund Glow gulvstående toalett, skjult universallås, enkeltskyl, Rimfree → s. 13
- Porsgrund Glow gulvstående toalett, forhøyet, skjult S-lås, enkeltskyl, Rimfree → s. 8
- Porsgrund Glow gulvstående toalett, åpen S-lås, feste med lim, enkeltskyl, Rimfree → s. 16
- Porsgrund Glow gulvstående toalett, åpen S-lås, åpning for ekstra avløpstilslutning, dobbeltskyl, Rimfree → s. 20
- Porsgrund Glow gulvstående toalett, åpen S-lås, enkeltskyl, Rimfree → s. 14
- Porsgrund Glow gulvstående toalett, horisontalt eller vertikalt og skjult utløp, feste med lim, dobbeltskyl, Rimfree → s. 21

## Porsgrund Glow toalettsete, mykt



### Tekniske data

|           |    |
|-----------|----|
| Materiale | PP |
|-----------|----|

### Egenskaper

- Toalettlokk overlappende
- Mykt sete

### Leveringsomfang

- Toalettsete

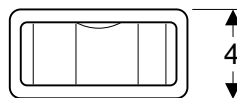
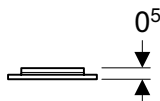
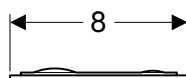
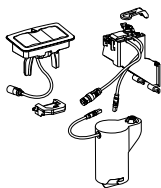
| Art. nr.   | NRF nr. | Farge / overflate | Quick Release | Hengselmateriale | NOK/stk. |
|------------|---------|-------------------|---------------|------------------|----------|
| 9117001301 | 6004291 | Hvit              | Ja            | Plast            | 329      |

### Kan kombineres med

- Porsgrund Glow gulvstående toalett, forhøyet, åpen S-lås, dobbeltskyl, rimfree → s. 10
- Porsgrund Glow gulvstående toalett, forhøyet, åpen S-lås, enkeltskyl, rimfree → s. 9
- Porsgrund Glow gulvstående toalett, forhøyet, åpen S-lås, åpning for ekstra avløpstilslutning, Rimfree → s. 10
- Porsgrund Glow gulvstående toalett, forhøyet, skjult S-lås, dobbeltskyl, Rimfree → s. 8
- Porsgrund Glow gulvstående toalett, skjult S-lås, elektronisk aktivering av skyl, batteridrift, Rimfree, berøringsfri → s. 19
- Porsgrund Glow gulvstående toalett, skjult S-lås, feste med lim, dobbeltskyl, Rimfree → s. 18
- Porsgrund Glow gulvstående toalett, skjult S-lås, dobbeltskyl, Rimfree → s. 16
- Porsgrund Glow gulvstående toalett, skjult universallås, dobbeltskyl, Rimfree → s. 12
- Porsgrund Glow gulvstående toalett, åpen S-lås, feste med lim, dobbeltskyl, Rimfree → s. 18
- Porsgrund Glow gulvstående toalett, åpen S-lås, dobbeltskyl, Rimfree → s. 15
- Porsgrund Glow gulvstående toalett, skjult S-lås, elektronisk aktivering av skyl, nettdrift, Rimfree, berøringsfri → s. 20
- Porsgrund Glow gulvstående toalett, skjult S-lås, feste med lim, enkeltskyl, Rimfree → s. 17
- Porsgrund Glow gulvstående toalett, skjult S-lås, enkeltskyl, Rimfree → s. 14
- Porsgrund Glow gulvstående toalett, skjult universallås, enkeltskyl, Rimfree → s. 13
- Porsgrund Glow gulvstående toalett, forhøyet, skjult S-lås, enkeltskyl, Rimfree → s. 8
- Porsgrund Glow gulvstående toalett, åpen S-lås, feste med lim, enkeltskyl, Rimfree → s. 16
- Porsgrund Glow gulvstående toalett, åpen S-lås, åpning for ekstra avløpstilslutning, dobbeltskyl, Rimfree → s. 20
- Porsgrund Glow gulvstående toalett, åpen S-lås, enkeltskyl, Rimfree → s. 14
- Porsgrund Glow gulvstående toalett, horisontalt eller vertikalt og skjult utløp, feste med lim, dobbeltskyl, Rimfree → s. 21

## Tilbehør

### Porsgrund Glow WC-skyllsystem med elektronisk aktivering av skyl, batteridrift, dobbeltskyl, berøringsfri



### Bruksformål

- For Glow toaletter med synlig susterne påsatt

### Tekniske data

|                                     |                     |
|-------------------------------------|---------------------|
| Batteritype                         | Alkalisk (1,5 V AA) |
| Kapslingsgrad                       | IP54                |
| Driftsspenning                      | 6 V DC              |
| Inngangsstrøm                       | 1,8 W               |
| Inngangsstrøm standby               | 0,0003 W            |
| Intervallspyling fabrikkinnstilling | 72 h                |
| Oppholdstid fabrikkinnstilling      | 0,5 s               |

### Egenskaper

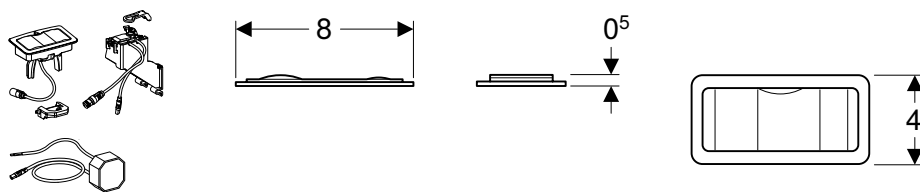
- Enkeltskyl
- Manuell aktivering av skyl, berøringsfri
- Egner seg for duftstaver Fresh
- Med dobbeltskyl, kan omkobles
- Aktivering av spyling kan deaktiveres manuelt for rengjøring
- Forinnstilt intervallskyl

| Art. nr.   | NRF nr. | NOK/stk. |
|------------|---------|----------|
| 6703000301 | 6005337 | 3901     |

### Tilbehør

- Ifø/IDO/Porsgrund Fresh duftstav Lime → s. 35
- Ifø/IDO/Porsgrund Fresh duftstav Ocean → s. 35

## Porsgrund Glow WC-skyllesystem med elektronisk aktivering av skyl, nettdrift, dobbeltskyl, berøringsfri



### Bruksformål

- For Glow toaletter med synlig susterne påsatt

### Tekniske data

|                                     |          |
|-------------------------------------|----------|
| Kapslingsgrad                       | IP44     |
| Beskyttelsesklasse                  | II       |
| Merkespenning                       | 230 V AC |
| Nettfrekvens                        | 50 Hz    |
| Driftsspenning                      | 6 V DC   |
| Inngangsstrøm                       | 1,8 W    |
| Inngangsstrøm standby               | 0,0003 W |
| Kabellengde                         | 1 m      |
| Intervallspyling fabrikkinnstilling | 72 h     |
| Oppholdstid fabrikkinnstilling      | 0,5 s    |

### Egenskaper

- Enkeltskyll
- Manuell aktivering av skyl, berøringsfri
- Egner seg for duftstaver Fresh
- Med dobbeltskyl, kan omkobles
- Aktivering av spyling kan deaktiveres manuelt for rengjøring
- Forinnstilt intervallskyll

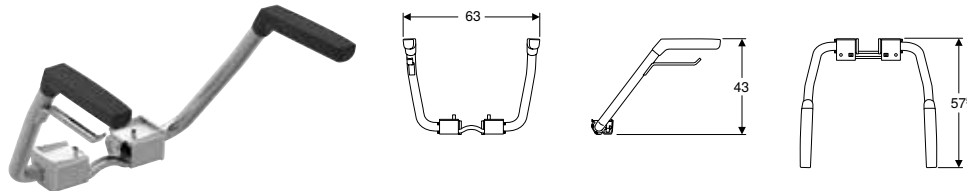
|            |         |
|------------|---------|
| Art. nr.   | NRF nr. |
| 6703300301 | 6005338 |

NOK/stk.  
3901

### Tilbehør

- Ifö/IDO/Porsgrund Fresh duftstav Lime → s. 35
- Ifö/IDO/Porsgrund Fresh duftstav Ocean → s. 35

## Porsgrund Glow sett armlener med papirholder



### Bruksformål

- For fastmontering på toaletter med hardt toalettsete
- Utviklet for rullestolbrukere
- For helseinstitusjoner

### Tekniske data

|           |           |
|-----------|-----------|
| Materiale | Aluminium |
|-----------|-----------|

### Egenskaper

- Universell utforming
- Vippbar

### Leveringsomfang

- 2 armlener
- Monteringsmateriell

|            |         |
|------------|---------|
| Art. nr.   | NRF nr. |
| 6113200301 | 6005336 |

NOK/stk.  
5448





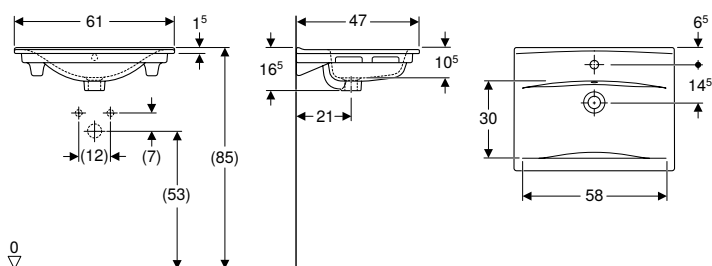
# Porsgrund Elegant

|                       |     |
|-----------------------|-----|
| SERVANTER .....       | 132 |
| Møbelservanter.....   | 132 |
| BADEROMSMØBLER.....   | 135 |
| Servantunderskap..... | 135 |
| Sideskap.....         | 137 |
| Tilbehør.....         | 139 |

# SERVANTER

## Møbelservanter

### Porsgrund Elegant møbelservant



#### Bruksformål

- For å feste på servantunderskap

#### Tekniske data

|           |          |
|-----------|----------|
| Materiale | Porselen |
|-----------|----------|

#### Egenskaper

- Smal kant

#### Leveringsomfang

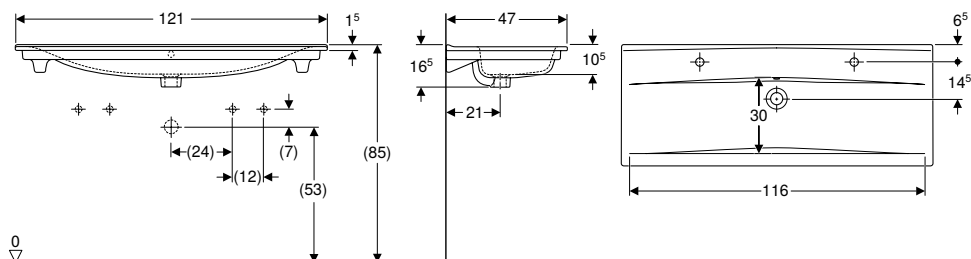
- Møbelservant

| Art. nr.                 | NRF nr. | Farge / overflate      | Kranhull | Overløp | Bredde underskap [cm] | H [cm] | T [cm] | NOK/stk. |
|--------------------------|---------|------------------------|----------|---------|-----------------------|--------|--------|----------|
| <b>B / Bredde: 61 cm</b> |         |                        |          |         |                       |        |        |          |
| 16403                    | 6000105 | Hvit / Porsgrund Smart | Midten   | Synlig  | 60                    | 16,5   | 47     | 2631     |

#### Kan kombineres med

- Porsgrund Elegant underskap til møbelservant, med to skuffer → s. 135

### Porsgrund Elegant møbelservant med to hull til kran



#### Bruksformål

- For å feste på servantunderskap

#### Tekniske data

|           |          |
|-----------|----------|
| Materiale | Porselen |
|-----------|----------|

#### Egenskaper

- 2 servantbasseng
- Smal kant

#### Leveringsomfang

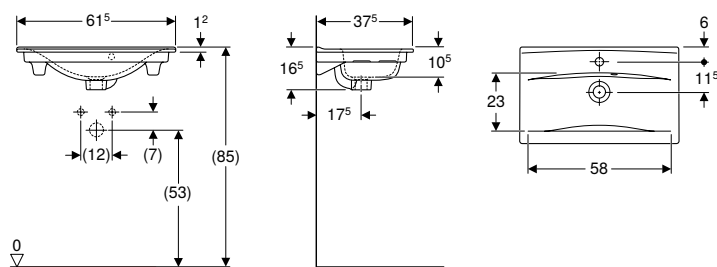
- Møbelservant

| Art. nr. | NRF nr. | Farge / overflate      | Kranhull         | Overløp | Bredde B underskap [cm] | Bredde underskap [cm] | H [cm] | T [cm] | NOK/stk. |
|----------|---------|------------------------|------------------|---------|-------------------------|-----------------------|--------|--------|----------|
| 16433    | 6000112 | Hvit / Porsgrund Smart | Venstre og høyre | Synlig  | 121                     | 120                   | 16,5   | 47     | 7388     |

#### Kan kombineres med

- Porsgrund Elegant underskap til møbelservant, med fire skuffer → s. 136

## Porsgrund Elegant møbelservant, kompakt dybde



### Bruksformål

- For å feste på servantunderskap

### Tekniske data

|           |          |
|-----------|----------|
| Materiale | Porselen |
|-----------|----------|

### Egenskaper

- Smal kant
- Overløp asymmetrisk
- Kompakt dybde

### Leveringsomfang

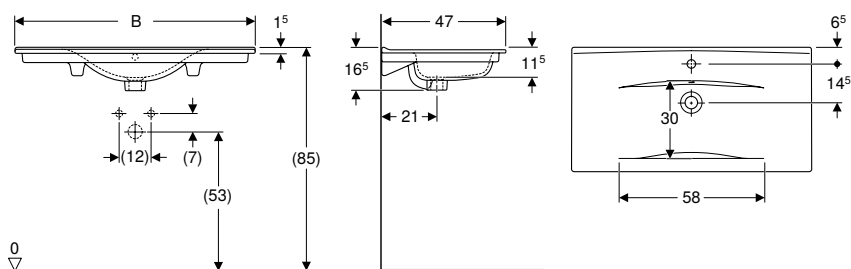
- Møbelservant

| Art. nr. | NRF nr. | Farge / overflate      | Kranhull | Overløp | Bredde           |                | H [cm] | T [cm] | NOK/stk. |
|----------|---------|------------------------|----------|---------|------------------|----------------|--------|--------|----------|
|          |         |                        |          |         | B underskap [cm] | underskap [cm] |        |        |          |
| 16503    | 6000106 | Hvit / Porsgrund Smart | Midten   | Synlig  | 61,5             | 60             | 16,5   | 37,5   | 2631     |

### Kan kombineres med

- Porsgrund Elegant underskap til møbelservant, med to skuffer, kompakt dybde → s. 136

## Porsgrund Elegant møbelservant med avsetningsplass



### Bruksformål

- For å feste på servantunderskap

### Tekniske data

|           |          |
|-----------|----------|
| Materiale | Porselen |
|-----------|----------|

### Egenskaper

- Smal kant
- Med avsetningsplass

### Leveringsomfang

- Møbelservant

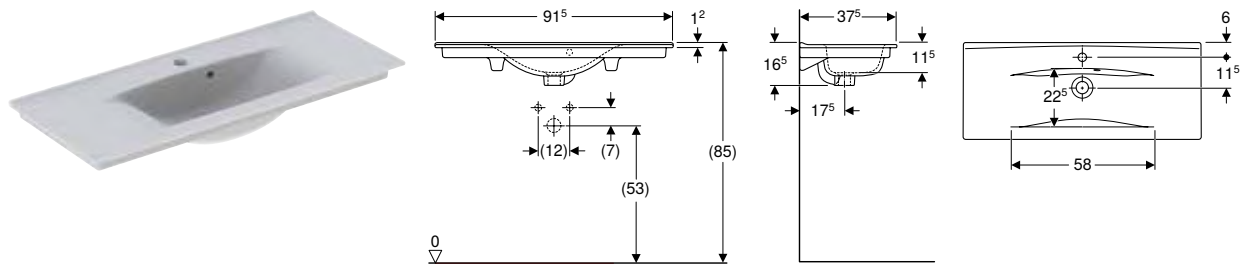
| Art. nr. | NRF nr. | Farge / overflate      | Kranhull | Overløp | Oppbevaringsområde | Bredde |                | H [cm] | T [cm] | NOK/stk. |
|----------|---------|------------------------|----------|---------|--------------------|--------|----------------|--------|--------|----------|
|          |         |                        |          |         |                    | B [cm] | underskap [cm] |        |        |          |
| 16413    | 6000107 | Hvit / Porsgrund Smart | Midten   | Synlig  | Tosidig            | 91     | 90             | 16,5   | 47     | 4176     |
| 16423    | 6000111 | Hvit / Porsgrund Smart | Midten   | Synlig  | Tosidig            | 121    | 120            | 16,5   | 47     | 5009     |

### Kan kombineres med

- Porsgrund Elegant underskap til møbelservant, med to skuffer → s. 135
- Porsgrund Elegant underskap til møbelservant, med fire skuffer → s. 136



## Porsgrund Elegant møbelservant med avsetningsplass, kompakt dybde



### Bruksformål

- For å feste på servantunderskap

### Tekniske data

|           |          |
|-----------|----------|
| Materiale | Porselen |
|-----------|----------|

### Egenskaper

- Smal kant
- Overløp asymmetrisk
- Kompakt dybde
- Med avsetningsplass

### Leveringsomfang

- Møbelservant

| Art. nr. | NRF nr. | Farge / overflate      | Kranhull | Overløp | Oppbevaringsområde | B<br>[cm] | Bredde underskap<br>[cm] | H<br>[cm] | T<br>[cm] | NOK/stk. |
|----------|---------|------------------------|----------|---------|--------------------|-----------|--------------------------|-----------|-----------|----------|
| 16513    | 6000109 | Hvit / Porsgrund Smart | Midten   | Synlig  | Tosidig            | 91,5      | 90                       | 16,5      | 37,5      | 4176     |

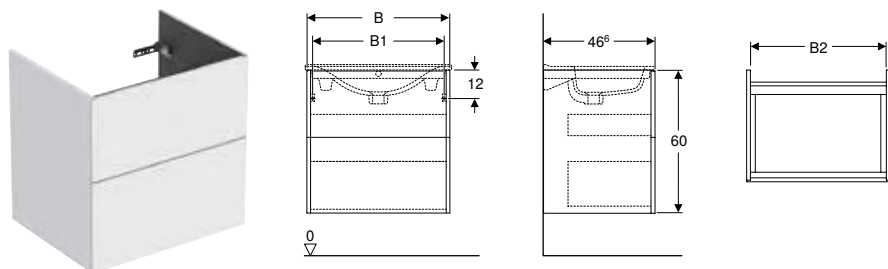
### Kan kombineres med

- Porsgrund Elegant underskap til møbelservant, med to skuffer, kompakt dybde → s. 136

# BADEROMSMØBLER

## Servantunderskap

### Porsgrund Elegant underskap til møbelservant, med to skuffer



#### Tekniske data

|           |                                    |
|-----------|------------------------------------|
| Materiale | Høykomprimert trelags tresponplate |
|-----------|------------------------------------|

#### Leveringsomfang

- Flaskevannlås med dykkør, romsparemodell  $\varnothing$  32 mm
- Underskap for møbelservant
- Fleksibelt tilkoblingsrør
- Monteringsmateriell

#### Egenskaper

- Vegghengt
- Med to skuffer
- Selvlukkende skuff
- Fuktbestandig
- Kan utstyres med støtteben
- Front av MDF
- Leveres ferdigmontert

| Art. nr.     | NRF nr. | Farge / overflate       | B<br>[cm] | B1<br>[cm] | B2<br>[cm] | Bredde<br>servant<br>[cm] | H<br>[cm] | T<br>[cm] | NOK/stk. |
|--------------|---------|-------------------------|-----------|------------|------------|---------------------------|-----------|-----------|----------|
| 501.789.00.1 | 7019249 | Hvit / Lakkert matt     | 60        | 55         | 57         | 61                        | 60        | 46,6      | 7353     |
| 501.790.00.1 | 7019251 | Mørkegrå / Lakkert matt | 90        | 85         | 87         | 91                        | 60        | 46,6      | 9304     |
| 501.800.00.1 | 7019262 | Svart / Lakkert matt    | 60        | 55         | 57         | 61                        | 60        | 46,6      | 7353     |
| 501.818.00.1 | 7019281 | Hvit / Lakkert matt     | 90        | 85         | 87         | 91                        | 60        | 46,6      | 9304     |
| 501.824.00.1 | 7019287 | Svart / Lakkert matt    | 90        | 85         | 87         | 91                        | 60        | 46,6      | 9304     |
| 501.865.00.1 | 7019299 | Mørkegrå / Lakkert matt | 60        | 55         | 57         | 61                        | 60        | 46,6      | 7353     |

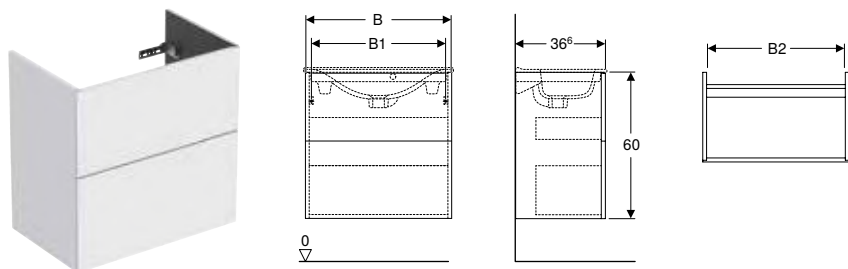
#### Kan kombineres med

- Porsgrund Elegant møbelservant → s. 132
- Porsgrund Elegant møbelservant med avsetningsplass → s. 133

#### Tilbehør

- Porsgrund Elegant oppbevaringsboks → s. 139
- Porsgrund Elegant antisklimatte til skuff → s. 139
- Porsgrund Elegant smekklåsett for skuffer → s. 139

## Porsgrund Elegant underskap til møbelservant, med to skuffer, kompakt dybde



### Tekniske data

|           |                                    |
|-----------|------------------------------------|
| Materiale | Høykomprimert trelags tresponplate |
|-----------|------------------------------------|

### Leveringsomfang

- Flaskevannlås med dykkør, romsparemodell  $\varnothing$  32 mm
- Underskap for møbelservant
- Fleksibelt tilkoblingsrør
- Monteringsmateriell

### Egenskaper

- Vegghengt
- Med to skuffer
- Selvlukkende skuff
- Kompakt dybde
- Fuktbestandig
- Kan utstyres med støtteben
- Front av MDF
- Leveres ferdigmontert

| Art. nr.     | NRF nr. | Farge / overflate       | B<br>[cm] | B1<br>[cm] | B2<br>[cm] | Bredde<br>servant<br>[cm] | H<br>[cm] | T<br>[cm] | NOK/stk. |
|--------------|---------|-------------------------|-----------|------------|------------|---------------------------|-----------|-----------|----------|
| 501.785.00.1 | 7019245 | Svart / Lakkert matt    | 90        | 85         | 87         | 91,5                      | 60        | 36,6      | 9453     |
| 501.786.00.1 | 7019246 | Mørkegrå / Lakkert matt | 90        | 85         | 87         | 91,5                      | 60        | 36,6      | 9453     |
| 501.804.00.1 | 7019265 | Svart / Lakkert matt    | 60        | 55         | 57         | 61,5                      | 60        | 36,6      | 7053     |
| 501.805.00.1 | 7019266 | Hvit / Lakkert matt     | 90        | 85         | 87         | 91,5                      | 60        | 36,6      | 9453     |
| 501.816.00.1 | 7019278 | Hvit / Lakkert matt     | 60        | 55         | 57         | 61,5                      | 60        | 36,6      | 7053     |
| 501.828.00.1 | 7019292 | Mørkegrå / Lakkert matt | 60        | 55         | 57         | 61,5                      | 60        | 36,6      | 8178     |

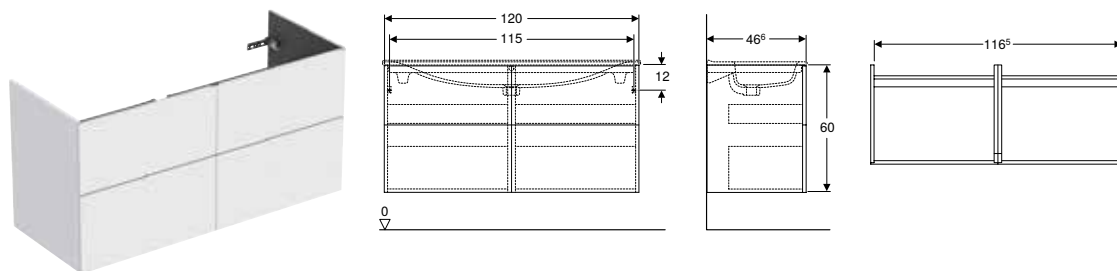
### Kan kombineres med

- Porsgrund Elegant møbelservant, kompakt dybde → s. 133
- Porsgrund Elegant møbelservant med avsettingsplass, kompakt dybde → s. 134

### Tilbehør

- Porsgrund Elegant oppbevaringsboks → s. 139

## Porsgrund Elegant underskap til møbelservant, med fire skuffer



### Tekniske data

|           |                                    |
|-----------|------------------------------------|
| Materiale | Høykomprimert trelags tresponplate |
|-----------|------------------------------------|

### Leveringsomfang

- Flaskevannlås med dykkør, romsparemodell  $\varnothing$  32 mm
- Underskap for møbelservant
- Fleksibelt tilkoblingsrør
- Monteringsmateriell

### Egenskaper

- Vegghengt
- Med fire skuffer
- Selvlukkende skuff
- Fuktbestandig
- Kan utstyres med støtteben
- Front av MDF
- Leveres ferdigmontert

| Art. nr.     | NRF nr. | Farge / overflate       | B<br>[cm] | Bredde<br>servant<br>[cm] | H<br>[cm] | T<br>[cm] | NOK/stk. |
|--------------|---------|-------------------------|-----------|---------------------------|-----------|-----------|----------|
| 501.791.00.1 | 7019252 | Svart / Lakkert matt    | 120       | 121                       | 60        | 46,6      | 13955    |
| 501.811.00.1 | 7019273 | Hvit / Lakkert matt     | 120       | 121                       | 60        | 46,6      | 13955    |
| 501.825.00.1 | 7019288 | Mørkegrå / Lakkert matt | 120       | 121                       | 60        | 46,6      | 13955    |

### Kan kombineres med

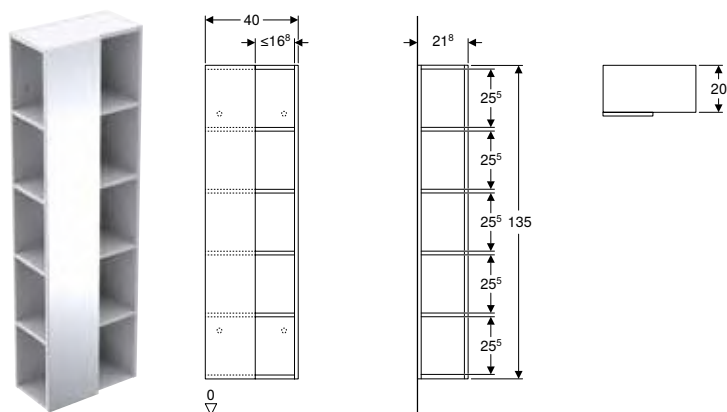
- Porsgrund Elegant møbelservant med to hull til kran → s. 132
- Porsgrund Elegant møbelservant med avsettingsplass → s. 133

### Tilbehør

- Porsgrund Elegant oppbevaringsboks → s. 139

## Sideskap

### Porsgrund Elegant åpen hylle med speil



#### Tekniske data

|           |                                    |
|-----------|------------------------------------|
| Materiale | Høykomprimert trelags tresponplate |
|-----------|------------------------------------|

#### Leveringsomfang

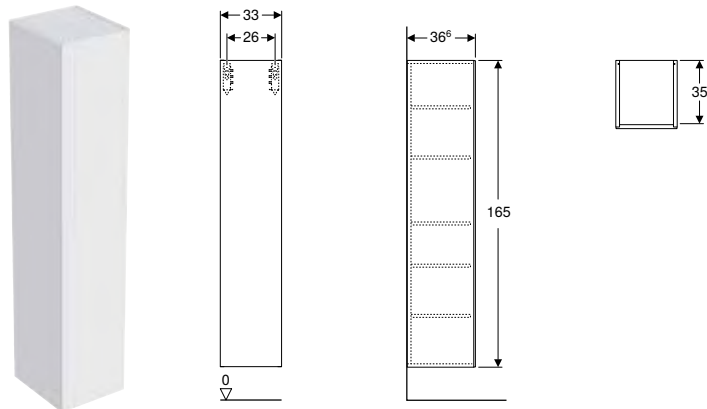
- Sideskap
- Monteringsmateriell

| Art. nr.     | NRF nr. | Farge / overflate       | B<br>[cm] | H<br>[cm] | T<br>[cm] | NOK/stk. |
|--------------|---------|-------------------------|-----------|-----------|-----------|----------|
| 501.788.00.1 | 7019248 | Svart / Lakkert matt    | 40        | 135       | 21,8      | 4954     |
| 501.810.00.1 | 7019272 | Hvit / Lakkert matt     | 40        | 135       | 21,8      | 4954     |
| 501.817.00.1 | 7019279 | Mørkegrå / Lakkert matt | 40        | 135       | 21,8      | 4954     |

#### Egenskaper

- Vegghengt
- Front med speil
- Fuktbestandig
- Leveres ferdigmontert

### Porsgrund Elegant høyskap med én dør



#### Tekniske data

|           |                                    |
|-----------|------------------------------------|
| Materiale | Høykomprimert trelags tresponplate |
|-----------|------------------------------------|

#### Leveringsomfang

- Sideskap
- Monteringsmateriell

| Art. nr.     | NRF nr. | Farge / overflate       | B<br>[cm] | H<br>[cm] | T<br>[cm] | NOK/stk. |
|--------------|---------|-------------------------|-----------|-----------|-----------|----------|
| 501.806.00.1 | 7019267 | Hvit / Lakkert matt     | 33        | 165       | 36,6      | 7053     |
| 501.807.00.1 | 7019268 | Svart / Lakkert matt    | 33        | 165       | 36,6      | 7053     |
| 501.863.00.1 | 7019297 | Mørkegrå / Lakkert matt | 33        | 165       | 36,6      | 7053     |

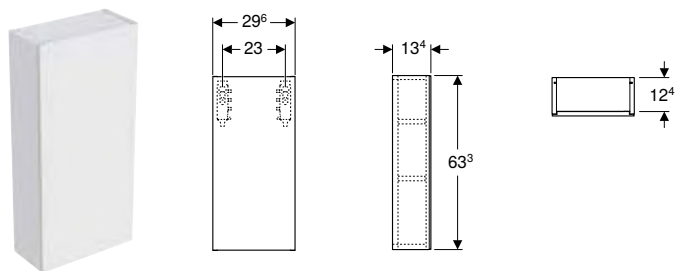
#### Egenskaper

- Vegghengt
- Med én dør
- Åpne med push open-mekanisme
- Med fem flyttbare hyller
- Dør med dempingsmekanisme
- Vendbar dør på venstre eller høyre side
- Fuktbestandig
- Kan utstyres med støtteben
- Front av MDF
- Leveres ferdigmontert

#### Tilbehør

- Porsgrund Elegant fot → s. 140

## Porsgrund Elegant overskap med én dør



### Tekniske data

|           |                                    |
|-----------|------------------------------------|
| Materiale | Høykomprimert trelags tresponplate |
|-----------|------------------------------------|

### Leveringsomfang

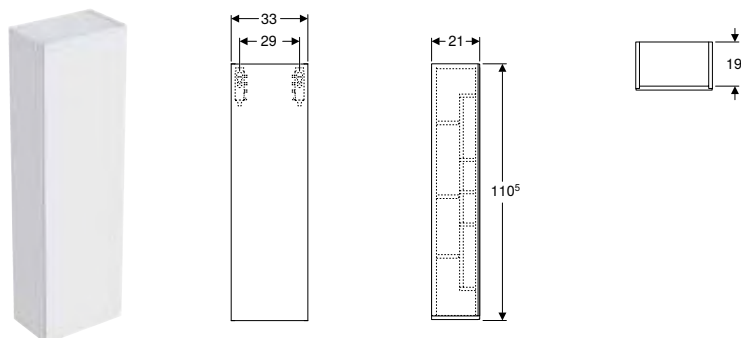
- 2 flyttbare hyller
- Sideskap
- Monteringsmateriell

### Egenskaper

- Vegghengt
- Med én dør
- Åpne med push open-mekanisme
- Med to flyttbare hyller
- Dør med dempingsmekanisme
- Vendbar dør på venstre eller høyre side
- Fuktbestandig
- Front av MDF
- Leveres ferdigmontert

| Art. nr.     | NRF nr. | Farge / overflate       | B<br>[cm] | H<br>[cm] | T<br>[cm] | NOK/stk. |
|--------------|---------|-------------------------|-----------|-----------|-----------|----------|
| 501.809.00.1 | 7019271 | Mørkegrå / Lakkert matt | 29,6      | 63,3      | 13,4      | 3151     |
| 501.823.00.1 | 7019286 | Svart / Lakkert matt    | 29,6      | 63,3      | 13,4      | 3151     |
| 501.864.00.1 | 7019298 | Hvit / Lakkert matt     | 29,6      | 63,3      | 13,4      | 3151     |

## Porsgrund Elegant halvhøyt skap med én dør



### Tekniske data

|           |                                    |
|-----------|------------------------------------|
| Materiale | Høykomprimert trelags tresponplate |
|-----------|------------------------------------|

### Leveringsomfang

- Sideskap
- 3 flyttbare hyller
- Monteringsmateriell

### Egenskaper

- Vegghengt
- Med én dør
- Åpne med push open-mekanisme
- Med tre flyttbare hyller
- Dør med dempingsmekanisme
- Vendbar dør på venstre eller høyre side
- Oppbevaring på innsiden av døren
- Fuktbestandig
- Kan utstyres med støtteben
- Front av MDF
- Leveres ferdigmontert

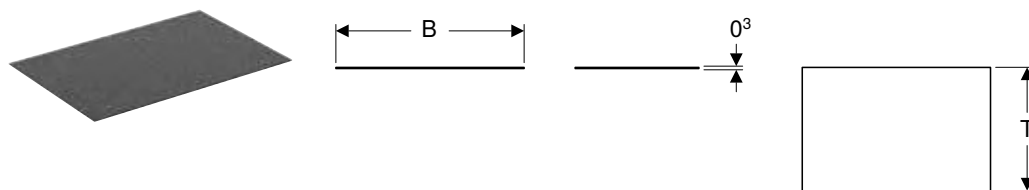
| Art. nr.     | NRF nr. | Farge / overflate       | B<br>[cm] | H<br>[cm] | T<br>[cm] | NOK/stk. |
|--------------|---------|-------------------------|-----------|-----------|-----------|----------|
| 501.787.00.1 | 7019247 | Mørkegrå / Lakkert matt | 33        | 110,5     | 21        | 5681     |
| 501.808.00.1 | 7019269 | Svart / Lakkert matt    | 33        | 110,5     | 21        | 5681     |
| 501.822.00.1 | 7019285 | Hvit / Lakkert matt     | 33        | 110,5     | 21        | 5681     |

### Tilbehør

- Porsgrund Elegant fot → s. 140

## Tilbehør

### Porsgrund Elegant antisklimatte til skuff



#### Tekniske data

|           |      |
|-----------|------|
| Materiale | Filt |
|-----------|------|

#### Leveringsomfang

- Antisklimatte

| Art. nr.     | NRF nr. | Farge / overflate | B<br>[cm] | T<br>[cm] | NOK/stk. |
|--------------|---------|-------------------|-----------|-----------|----------|
| 501.771.00.1 | 7019232 | Grå               | 80,2      | 33        | 330      |
| 501.776.00.1 | 7019236 | Grå               | 80,2      | 25        | 269      |
| 501.778.00.1 | 7019238 | Grå               | 50,2      | 33        | 300      |
| 501.779.00.1 | 7019239 | Grå               | 50,2      | 25        | 226      |

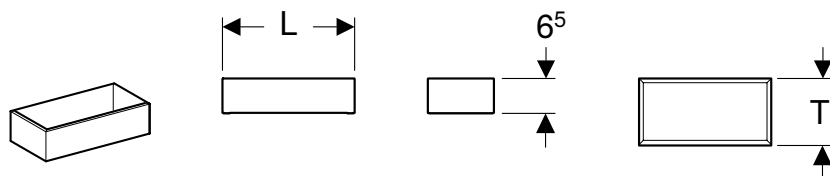
### Porsgrund Elegant smekklåsett for skuffer

#### Leveringsomfang

- Sett à 2 stk
- Monteringsmateriell

| Art. nr.     | NRF nr. | Farge / overflate | Bredde underskap<br>[cm] | NOK/stk. |
|--------------|---------|-------------------|--------------------------|----------|
| 501.796.00.1 | 7019257 |                   | 90                       | 1651     |
| 501.829.00.1 | 7019293 | Svart             | 60                       | 1501     |

### Porsgrund Elegant oppbevaringsboks



#### Tekniske data

|           |                                    |
|-----------|------------------------------------|
| Materiale | Høykomprimert trelags tresponplate |
|-----------|------------------------------------|

#### Leveringsomfang

- Oppbevaringsboks

| Art. nr.     | NRF nr. | Farge / overflate | L<br>[cm] | H<br>[cm] | T<br>[cm] | NOK/stk. |
|--------------|---------|-------------------|-----------|-----------|-----------|----------|
| 501.774.00.1 | 7019234 | Eik Mystik        | 25        | 6,5       | 12,5      | 390      |
| 501.777.00.1 | 7019237 | Eik Mystik        | 33        | 6,5       | 16,5      | 390      |

## Porsgrund Elegant fot

### Egenskaper

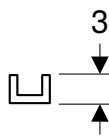
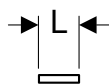
- Høydejusterbar

### Leveringsomfang

- Fot
- Monteringsmateriell

| Art. nr.     | NRF nr. | Farge / overflate | B<br>[cm] | H<br>[cm] | T<br>[cm] | NOK/stk. |
|--------------|---------|-------------------|-----------|-----------|-----------|----------|
| 501.795.00.1 | 7019256 | Børstet aluminium | 4         | 25-28     | 4         | 233      |

## Porsgrund håndtak



### Leveringsomfang

- Håndtak
- Monteringsmateriell

| Art. nr.     | NRF nr. | Farge / overflate  | L<br>[cm] | H<br>[cm] | T<br>[cm] | CC size | NOK/stk. |
|--------------|---------|--------------------|-----------|-----------|-----------|---------|----------|
| 501.792.00.1 | 7019253 | Eloksert aluminium | 13,7      | 0,9       | 2,8       | 128     | 148      |
| 501.793.00.1 | 7019254 | Blankforkrommet    | 4,1       | 0,9       | 2,8       | 32      | 148      |
| 501.794.00.1 | 7019255 | Hvit               | 13,7      | 0,9       | 2,8       | 128     | 155      |
| 501.812.00.1 | 7019274 | Eloksert aluminium | 4,1       | 0,9       | 2,8       | 32      | 119      |
| 501.813.00.1 | 7019275 | Blankforkrommet    | 13,7      | 0,9       | 2,8       | 128     | 198      |
| 501.814.00.1 | 7019276 | Hvit               | 4,1       | 0,9       | 2,8       | 32      | 119      |
| 501.819.00.1 | 7019282 | Svart              | 4,1       | 0,9       | 2,8       | 32      | 119      |
| 501.826.00.1 | 7019289 | Svart              | 13,7      | 0,9       | 2,8       | 128     | 155      |

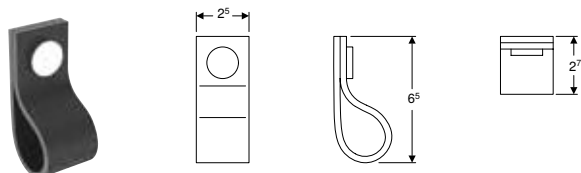
## Porsgrund listhåndtak

### Leveringsomfang

- Håndtak
- Monteringsmateriell

| Art. nr.     | NRF nr. | Farge / overflate  | L<br>[cm] | H<br>[cm] | T<br>[cm] | NOK/stk. |
|--------------|---------|--------------------|-----------|-----------|-----------|----------|
| 501.868.00.1 | 7018597 | Eloksert aluminium | 4         | 1,8       | 4         | 129      |
| 501.869.00.1 | 7018596 | Blankforkrommet    | 4         | 1,8       | 4         | 129      |

## Porsgrund løkkehåndtak

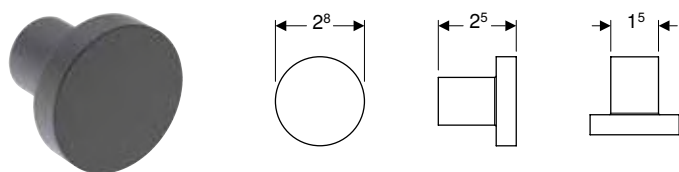


### Leveringsomfang

- Håndtak
- Monteringsmateriell

| Art. nr.     | NRF nr. | Farge / overflate         | B<br>[cm] | H<br>[cm] | NOK/stk. |
|--------------|---------|---------------------------|-----------|-----------|----------|
| 501.871.00.1 | 7019302 | Svart / Matt krom lakkert | 2,5       | 6,5       | 286      |

## Porsgrund møbelknott

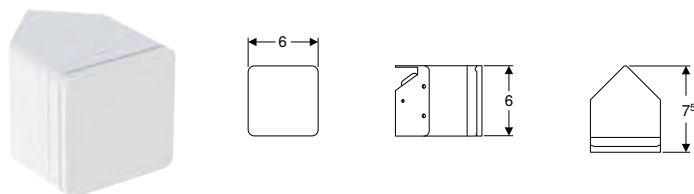


### Leveringsomfang

- Håndtak
- Monteringsmateriell

| Art. nr.     | NRF nr. | Farge / overflate | D<br>[cm] | T<br>[cm] | NOK/stk. |
|--------------|---------|-------------------|-----------|-----------|----------|
| 501.781.00.1 | 7019241 | Blankforkrommet   | 2,8       | 2,5       | 165      |
| 501.782.00.1 | 7019242 | Syrefast stål     | 2,8       | 2,5       | 165      |
| 501.862.00.1 | 7019296 | Svart             | 2,8       | 2,5       | 165      |

## Porsgrund stikkontakt



### Bruksformål

- For montering i servantunderskap, høyskap, overskap eller speilskap

### Leveringsomfang

- Stikkontakt
- Monteringsmateriell

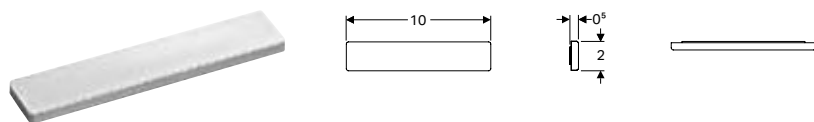
### Tekniske data

|                |          |
|----------------|----------|
| Kapslingsgrad  | IP44     |
| Merkespennning | 230 V AC |
| Nettfrekvens   | 50 Hz    |

| Art. nr.     | NRF nr. | Farge / overflate | Støpseltype    | NOK/stk. |
|--------------|---------|-------------------|----------------|----------|
| 501.775.00.1 | 7019235 | Hvit              | CEE 7/4 type F | 569      |



## Porsgrund magnetholder

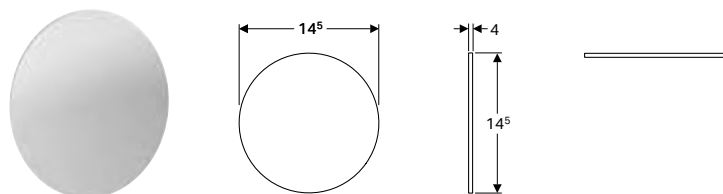


### Egenskaper

- Selvklebende

| Art. nr.     | NRF nr. | B<br>[cm] | H<br>[cm] | T<br>[cm] | NOK/stk. |
|--------------|---------|-----------|-----------|-----------|----------|
| 501.780.00.1 | 7019305 | 10        | 2         | 0,5       | 389      |

## Porsgrund forstørrelsesspeil



### Egenskaper

- Med tre gangers forstørrelse
- Selvklebende

| Art. nr.     | NRF nr. | NOK/stk. |
|--------------|---------|----------|
| 501.772.00.1 | 7019304 | 341      |



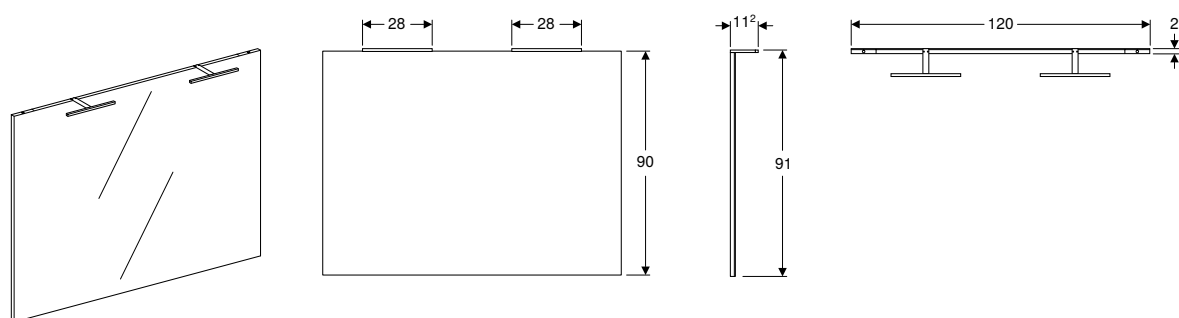


# Porsgrund Reflect

SPEIL..... 146

# SPEIL

## Porsgrund lysspeil Reflect Top, to lys oppe



### Tekniske data

|                            |          |
|----------------------------|----------|
| Kapslingsgrad              | IP44     |
| Beskyttelsesklasse         | I        |
| Merkespenning              | 230 V AC |
| Nettfrekvens               | 50 Hz    |
| Materiale                  | Glass    |
| Energieeffektivitetsklasse | A++      |
| Lysfarge                   | 4000 K   |

### Egenskaper

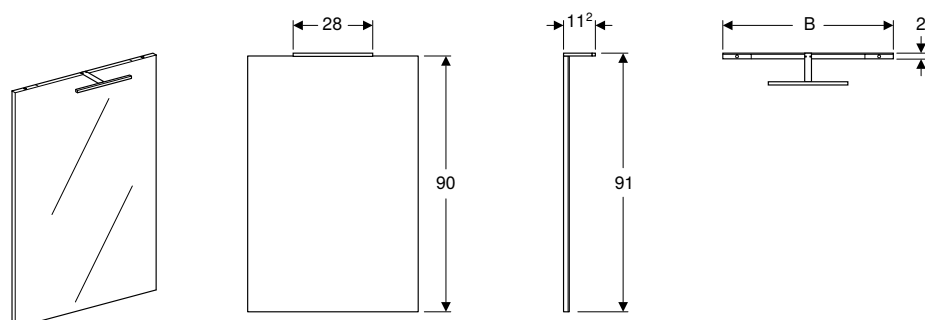
- Passer til alle baderomsserier
- LED-belysning

### Leveringsomfang

- Speil
- Monteringsmaterieill

| Art. nr.     | NRF nr. | B<br>[cm] | H<br>[cm] | T<br>[cm] | Inngangsstrøm<br>[W] | Lysstrøm<br>[lm] | NOK/stk. |
|--------------|---------|-----------|-----------|-----------|----------------------|------------------|----------|
| 501.803.00.1 | 7019264 | 120       | 92        | 10        | 12                   | 914              | 9258     |

## Porsgrund lysspeil Reflect Top, belysning oppe



### Tekniske data

|                            |          |
|----------------------------|----------|
| Kapslingsgrad              | IP44     |
| Beskyttelsesklasse         | I        |
| Merkespenning              | 230 V AC |
| Nettfrekvens               | 50 Hz    |
| Materiale                  | Glass    |
| Energieeffektivitetsklasse | A++      |
| Lysfarge                   | 4000 K   |

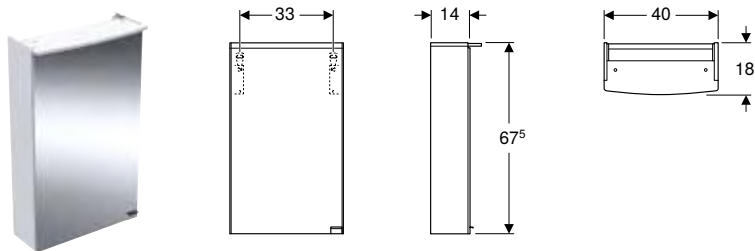
### Egenskaper

- Passer til alle baderomsserier
- LED-belysning

### Leveringsomfang

- Speil
- Monteringsmaterieill

| Art. nr.     | NRF nr. | B<br>[cm] | H<br>[cm] | T<br>[cm] | Inngangsstrøm<br>[W] | Lysstrøm<br>[lm] | NOK/stk. |
|--------------|---------|-----------|-----------|-----------|----------------------|------------------|----------|
| 501.783.00.1 | 7019243 | 60        | 91        | 11,2      | 6                    | 457              | 5238     |
| 501.798.00.1 | 7019259 | 50        | 91        | 11,2      | 6                    | 457              | 4818     |
| 501.802.00.1 | 7019263 | 100       | 91        | 11,2      | 6                    | 457              | 6379     |
| 501.820.00.1 | 7019283 | 80        | 91        | 11,2      | 6                    | 457              | 5693     |
| 501.821.00.1 | 7019284 | 90        | 91        | 11,2      | 6                    | 457              | 5944     |
| 501.872.00.1 | 7019303 | 56        | 91        | 11,2      | 6                    | 457              | 5061     |

**Porsgrund Reflect Clear speilskap, med belysning og én dør****Tekniske data**

|                           |                                    |
|---------------------------|------------------------------------|
| Kapslingsgrad             | IP44                               |
| Beskyttelsesklasse        | I                                  |
| Merkespenning             | 230 V AC                           |
| Nettfrekvens              | 50 Hz                              |
| Driftsspenning            | 12 V DC                            |
| Materiale                 | Høykomprimert trelags tresponplate |
| Energieffektivitetsklasse | A++                                |
| Lysfarge                  | 4200 K                             |

**Egenskaper**

- Passer til alle baderomsserier
- LED-belysning
- Med én dør
- Stikkontakt
- Med to flyttbare hyller
- Dør med dempingsmekanisme
- Dør med speil på begge sider
- Fuktbestandig
- Leveres ferdigmontert

**Leveringsomfang**

- 2 flyttbare hyller
- Speilskap
- Håndtak
- Monteringsmateriell

| Art. nr.     | NRF nr. | Farge / overflate | B<br>[cm] | H<br>[cm] | T<br>[cm] | Inngangsstrøm<br>[W] | Støpseltype      | Lysstrøm<br>[lm] | NOK/stk. |
|--------------|---------|-------------------|-----------|-----------|-----------|----------------------|------------------|------------------|----------|
| 501.815.00.1 | 7019277 | Hvit              | 40        | 67,5      | 18        | 7                    | CEE 7/4 (Schuko) | 910              | 5853     |



# Geberit-produkter

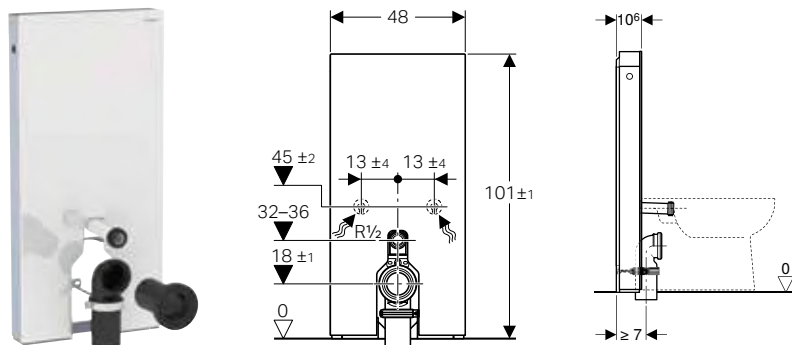
|   |     |
|---|-----|
| GEBERIT MONOLITH .....                                    | 150 |
| Moduler til toaletter .....                               | 150 |
| Tilbehør .....  | 158 |
| BETJENINGSPLATER OG WC-SKYLLESYSTEMER.....                | 163 |
| Betjeningsplater .....                                    | 163 |
| WC-skyllesystem med elektronisk aktivering av skyll ..... | 179 |
| WC-skyllesystem med pneumatisk aktivering av skyll .....  | 190 |
| Tilbehør .....  | 192 |
| DUSJER .....  | 198 |
| Gulvavløp til dusjer .....                                | 198 |
| AVLØPSTILKOPLINGER.....                                   | 203 |
| Avløpsgarnityr til toaletter og utslagsvasker .....       | 203 |
| GEBERIT DUOFIX.....                                       | 205 |
| Innbyggingselementer .....                                | 205 |
| Tilbehør .....  | 214 |



# GEBERIT MONOLITH

## Moduler til toaletter

### Geberit Monolith modul for gulvstående toalett, 101 cm



#### Bruksformål

- For gulvtilkoplinger
- For renoveringer, om- og nybygg
- For fester til vegg med en avløpshøyde på 18 cm
- For gulvstående toaletter med spylevanntilførselshøyde 32–36 cm fra gulvet i henhold til DIN EN 33
- For utskifting av lavhengende synlige sisterner
- For utskifting av gulvstående toaletter med synlig systerne
- For tilkobling av Geberit AquaClean Tuma dusjtoalett gulvstående toalett
- For tilkobling av Geberit AquaClean toalettseter, med tilbehør
- For montering på ferdige gulv
- For montering foran lette og massive vegger

#### Tekniske data

|                                     |            |
|-------------------------------------|------------|
| Strømningstrykk                     | 0,1–10 bar |
| Maksimal vanntemperatur             | 25 °C      |
| Spylemengde fabrikkinnstilling      | 6 og 3 l   |
| Stor spylemengde innstillingsområde | 4,5 / 6 l  |
| Liten spylemengde                   | 3 l        |

#### Egenskaper

- Dobbeltskyll
- Utligning av byggtoleranser mulig
- Sisterner, fullt isolert mot kondens
- Endepanel av børstet aluminium
- Selvbærende
- Justerbar spylemengde
- Vanntilkopling nede
- Vanntilkopling på siden mulig med tilbehør

#### Leveringsomfang

- Vanntilkoplingssett med 2 hjørneventiler 1/2"
- Spylørforlengelse 160 mm
- Pakningsring av EPDM, ø 44/55 mm
- Tilkoblingsrør av PE-HD, ø 90 mm
- Tilslutningsbend 90° av PE-HD, ø 90 mm
- Reduksjonsmuffe av PE-HD, ø 90/110 mm
- Sokkeldeksel
- Festemateriale for lett skillevegg
- Monteringsmateriell

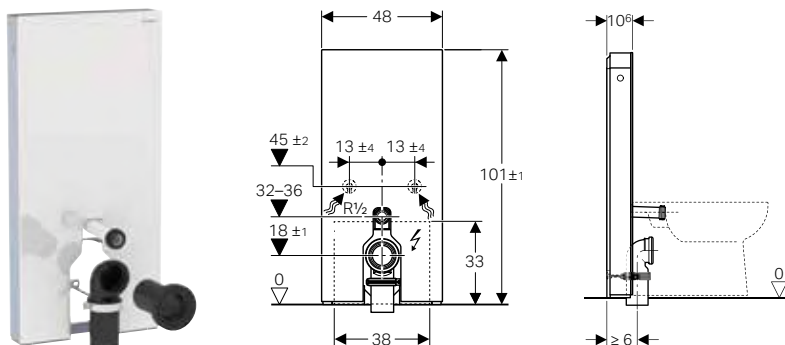
| Art. nr.     | NRF nr. | Farge / overflate                                  | NOK/stk. |
|--------------|---------|--|----------|
| 131.001.SI.5 | 6166122 | Frontpanel: glass hvit<br>Endepanel: Aluminium     | 12219    |
| 131.001.SJ.5 | 6166123 | IF Frontpanel: glass svart<br>Endepanel: Aluminium | 12219    |
| 131.001.SL.5 | 6166121 | Frontpanel: glass mint<br>Endepanel: Aluminium     | 8483     |
| 131.001.SQ.5 | 6166124 | IF Frontpanel: glass umbra<br>Endepanel: Aluminium | 12219    |
| 131.001.TG.5 | 6166125 | IF Frontpanel: glass sand<br>Endepanel: Aluminium  | 12219    |

IF: I ferd med å utløpe fra april 2021

#### Tilbehør

- Sett festebolt av aluminium, for Geberit Monolith endepanel → s. 161
- Vanntilkoplingssett på siden, for Geberit Monolith toalettmodul → s. 162
- Geberit Monolith avstandsramme → s. 161

## Geberit Monolith Plus modul for gulvstående toalett, 101 cm



### Bruksformål

- For gulvtilkoplinger
- For renoveringer, om- og nybygg
- For fester til vegg med en avløpshøyde på 18 cm
- For gulvstående toaletter med spylevanntilførselshøyde 32–36 cm fra gulvet i henhold til DIN EN 33
- For utskifting av lavhengende synlige sisterner
- For utskifting av gulvstående toaletter med synlig sisterner
- For tilkobling av Geberit AquaClean Tuma dusjtoalett gulvstående toalett
- For tilkobling av Geberit AquaClean toalettseter, med tilbehør
- For montering på ferdige gulv
- For montering foran lette og massive vegger

### Tekniske data

|                         |              |
|-------------------------|--------------|
| Kapslingsgrad           | IPX4         |
| Beskyttelsesklasse      | I            |
| Merkespennning          | 100–240 V AC |
| Nettfrekvens            | 50–60 Hz     |
| Driftsspennning         | 4,1 V DC     |
| Inngangsstrøm           | 5 W          |
| Strømningstrykk         | 0,1–10 bar   |
| Maksimal vanntemperatur | 25 °C        |
| Spylemengde             | 6 l          |
| Liten spylemengde       | 3 l          |

### Egenskaper

- Dobbeltskyll
- Utligning av byggtoleranser mulig
- Sisterner, fullt isolert mot kondens
- Endepanel av børstet aluminium
- Selvbærende
- Soft-touch-knapper for aktivering av skyll og luktavsug
- Orienteringslys og luktavsug aktiveres når du nærmer deg
- Orienteringslys kan justeres i sju farger
- Justerbart registreringsområde for brukeridentifikasjonen
- Justerbar dag/nattregistrering for orienteringslys
- Luktavsug med keramikkfilter, kan monteres uten verktøy
- Keramikkfilter for luktnøytralisering kan skiftes verktøyfritt
- Automatisk utkobling av luktavsuget etter forhåndsdefinert tid
- Drift med lavvoltage, ingen nettspenning i sisternen
- Strømtilkobling med tretrådet, fleksibel mantelledning
- Vanntilkobling nede
- Vanntilkobling på siden mulig med tilbehør

### Leveringsomfang

- Vanntilkoplingssett med 2 hjørneventiler 1/2"
- Spylørforlengelse 160 mm
- Pakningsring av EPDM,  $\varnothing$  44/55 mm
- Tilkoblingsrør av PE-HD,  $\varnothing$  90 mm
- Reduksjonsmuffe av PE-HD,  $\varnothing$  90/110 mm
- Tilslutningsbend 90° av PE-HD,  $\varnothing$  90 / 110 mm
- Koplingskontakt for strømtilkobling
- Strømforsyningsdel
- Sokkeldeksel
- Festemateriale for lett skillevegg
- Monteringsmateriell

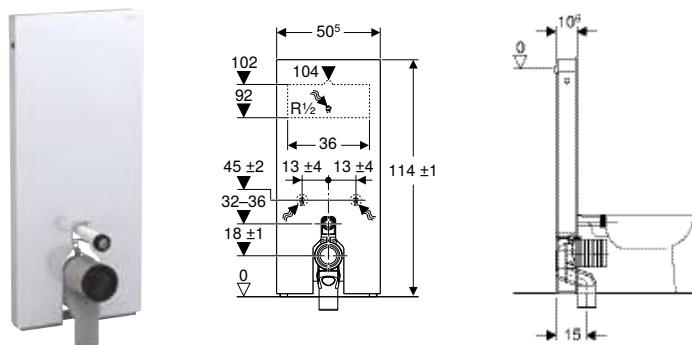
| Art. nr.     | NRF nr. | Farge / overflate                                  | NOK/stk. |
|--------------|---------|--|----------|
| 131.201.SI.5 | 6166102 | Frontpanel: glass hvit<br>Endepanel: Aluminium     | 20071    |
| 131.201.SJ.5 | 6166103 | IF Frontpanel: glass svart<br>Endepanel: Aluminium | 20071    |
| 131.201.SQ.5 | 6166104 | IF Frontpanel: glass umbra<br>Endepanel: Aluminium | 20071    |
| 131.201.TG.5 | 6166105 | IF Frontpanel: glass sand<br>Endepanel: Aluminium  | 20071    |

IF: I ferd med å utløpe fra april 2021

### Tilbehør

- Vanntilkoplingssett på siden, for Geberit Monolith toalettmodul → s. 162
- Geberit el-boks → s. 158
- Geberit Monolith avstandsramme → s. 161

## Geberit Monolith modul for gulvstående toalett, 114 cm



### Bruksformål

- For gulvtilkoplinger
- For renoveringer, om- og nybygg
- For fester til vegg med en avløpshøyde på 18 cm
- For utskifting av gulvstående toaletter med innbyggings-sisterner med maks. serviceåpningshøyde < 109 cm
- For utskifting av lavhengende synlige sisterner
- For utskifting av synlige sisterner i halv høyde
- For utskifting av gulvstående toaletter med synlig sisterner
- For tilkobling av Geberit AquaClean Tuma dusjtoalett gulvstående toalett
- For tilkobling av Geberit AquaClean toalettseter, med tilbehør
- For utskifting av spyleventiler
- For montering på ferdige gulv
- For montering foran lette og massive vegger

### Tekniske data

|   |            |
|---|------------|
| Strømningstrykk   | 0,1–10 bar |
| Maksimal vanntemperatur                                     | 25 °C      |
| Spylemengde fabrikkinnstilling                              | 6 og 3 l   |
| Stor spylemengde innstillingsområde                         | 4,5 / 6 l  |
| Liten spylemengde   | 3 l        |
| Beregnet gjennomstrømningsmengde                            | 0,11 l/s   |
| Minste strømningstrykk for beregnet gjennomstrømningsmengde | 0,5 bar    |

### Egenskaper

- Dobbeltskyll
- Utligning av byggtoleranser mulig
- Sisterner, fullt isolert mot kondens
- Endepanel av børstet aluminium
- Selvbærende
- Justerbar spylemengde
- Vanntilkopling på midten bak
- Vanntilkopling på siden mulig med tilbehør
- Vanntilkopling nede

### Leveringsomfang

- Vanntilkoplingssett med 2 hjørneventiler 1/2"
- Spylørforlengelse 160 mm
- P-tilkoplingsbend av PP, ø 90 mm
- Pakningsring av EPDM, ø 44/55 mm
- Reduksjonsmuffe av PE-HD, ø 90/110 mm
- Monteringsmaterieell
- Sokkeldeksel
- Festemateriale for lett skillevegg

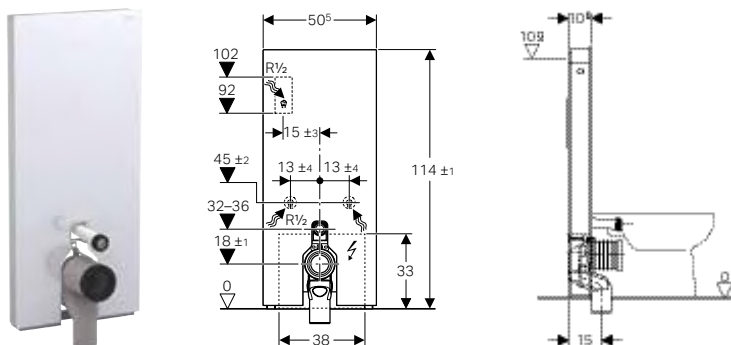
| Art. nr.     | NRF nr. | Farge / overflate                                  | NOK/stk. |
|--------------|---------|--|----------|
| 131.033.SI.5 | 6166131 | Frontpanel: glass hvit<br>Endepanel: Aluminium     | 13543    |
| 131.033.SJ.5 | 6166132 | IF Frontpanel: glass svart<br>Endepanel: Aluminium | 13543    |
| 131.033.SQ.5 | 6166133 | IF Frontpanel: glass umbra<br>Endepanel: Aluminium | 13543    |
| 131.033.TG.5 | 6166134 | IF Frontpanel: glass sand<br>Endepanel: Aluminium  | 13543    |

IF: I ferd med å utløpe fra april 2021

### Tilbehør

- Geberit Monolith avstandsramme → s. 161
- Sett festebolt av aluminium, for Geberit Monolith endepanel → s. 161
- Vanntilkoplingssett på siden, for Geberit Monolith toalettmodul → s. 162

## Geberit Monolith Plus modul for gulvstående toalett, 114 cm



### Bruksformål

- For gulvtilkoplinger
- For renoveringer, om- og nybygg
- For fester til vegg med en avløpshøyde på 18 cm
- For utskifting av gulvstående toaletter med innbyggingssisterner med maks. serviceåpningshøyde < 109 cm
- For utskifting av lavhengende synlige sisterner
- For utskifting av synlige sisterner i halv høyde
- For utskifting av gulvstående toaletter med synlig systerne
- For tilkobling av Geberit AquaClean Tuma dusjtoalett gulvstående toalett
- For utskifting av spyleventiler
- For tilkobling av Geberit AquaClean toalettseter, med tilbehør
- For montering på ferdige gulv
- For montering foran lette og massive vegger

### Tekniske data

|   |              |
|---|--------------|
| Kapslingsgrad   | IPX4         |
| Beskyttelsesklasse  | I            |
| Merkespennning  | 100–240 V AC |
| Nettfrekvens  | 50–60 Hz     |
| Driftsspennning   | 4,1 V DC     |
| Inngangsstrøm   | 5 W          |
| Strømningstrykk   | 0,1–10 bar   |
| Maksimal vanntemperatur                                     | 25 °C        |
| Spylemengde   | 6 l          |
| Liten spylemengde   | 3 l          |
| Beregnet gjennomstrømningsmengde                            | 0,11 l/s     |
| Minste strømningstrykk for beregnet gjennomstrømningsmengde | 0,5 bar      |

### Egenskaper

- Dobbeltskyll
- Utligning av byggtoleranser mulig
- Sisterner, fullt isolert mot kondens
- Endepanel av børstet aluminium
- Selvbærende
- Soft-touch-knapper for aktivering av skyll og luktavsug
- Orienteringslys og luktavsug aktiveres når du nærmer deg
- Orienteringslys kan justeres i sju farger
- Justerbart registreringsområde for brukeridentifikasjonen
- Justerbar dag/nattregistrering for orienteringslys
- Luktavsug med keramikkfilter, kan monteres uten verktøy
- Keramikkfilter for luktnøytralisering kan skiftes verktøyfritt
- Automatisk utkobling av luktavsug etter forhåndsdefinert tid
- Drift med lavvoltage, ingen nettspenning i sisternen
- Strømtilkobling med tretrådet, fleksibel mantelledning
- Vanntilkobling på midten bak
- Vanntilkobling på siden mulig med tilbehør
- Vanntilkobling nede

### Leveringsomfang

- Vanntilkoplingssett med 2 hjørneventiler 1/2"
- Spylørørforlengelse 160 mm
- P-tilkopplingsbend av PP, ø 90 mm
- Pakningsring av EPDM, ø 44/55 mm
- Reduksjonsmuffe av PE-HD, ø 90/110 mm
- Koplingskontakt for strømtilkobling
- Strømforsyningsdel
- Monteringsmaterieell
- Sokkeldeksel
- Festemateriale for lett skillevegg

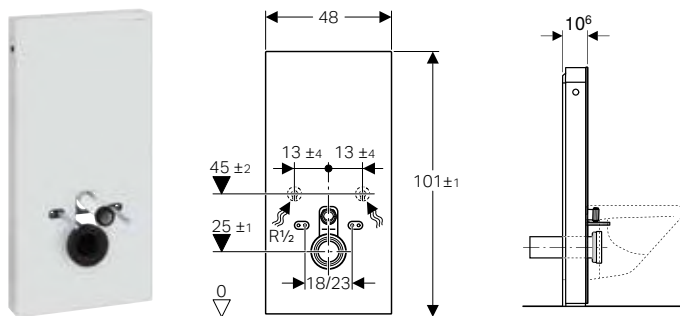
| Art. nr.     | NRF nr. | Farge / overflate                                  | NOK/stk. |
|--------------|---------|--|----------|
| 131.233.SI.5 | 6166111 | Frontpanel: glass hvit<br>Endepanel: Aluminium     | 21279    |
| 131.233.SJ.5 | 6166112 | IF Frontpanel: glass svart<br>Endepanel: Aluminium | 21279    |
| 131.233.SQ.5 | 6166113 | IF Frontpanel: glass umbra<br>Endepanel: Aluminium | 21279    |
| 131.233.TG.5 | 6166114 | IF Frontpanel: glass sand<br>Endepanel: Aluminium  | 21279    |

IF: I ferd med å utløpe fra april 2021

### Tilbehør

- Geberit Monolith avstandsramme → s. 161
- Geberit el-boks → s. 158
- Vanntilkoplingssett på siden, for Geberit Monolith toalettmodul → s. 162

## Geberit Monolith modul for vegghengt toalett, 101 cm



### Bruksformål

- For renoveringer, om- og nybygg
- For fester til vegg med avløpshøyde > 23 cm
- For utskifting av lavthengende synlige sisterner
- For utskifting av vegghengte toaletter med synlig systerne
- For Geberit AquaClean dusjtoaletter
- For tilkobling av Geberit AquaClean toalettseter, med tilbehør
- For montering på ferdige gulv
- For montering foran lette og massive vegger

### Tekniske data

|                                     |            |
|-------------------------------------|------------|
| Strømningstrykk                     | 0,1–10 bar |
| Maksimal vanntemperatur             | 25 °C      |
| Spylemengde fabrikkinnstilling      | 6 og 3 l   |
| Stor spylemengde innstillingsområde | 4,5 / 6 l  |
| Liten spylemengde                   | 3 l        |

### Egenskaper

- Dobbeltskyll
- Utligning av byggtoleranser mulig
- Høyde kan økes inntil 7 cm
- Festehøyde toalettskål 35 ± 1 cm
- Systerne, fullt isolert mot kondens
- Endepanel av børstet aluminium
- Selvbærende
- Justerbar spylemengde
- Vanntilkopling nede
- Vanntilkopling på siden mulig med tilbehør

### Leveringsomfang

- Vanntilkoplingssett med 2 hjørneventiler 1/2"
- Spylørforlengelse 160 mm
- Pakningsring av EPDM, ø 44/55 mm
- Tilkoblingsrør av PE-HD, ø 90 mm
- Reduksjonsmuffe av PE-HD, ø 90/110 mm
- 2 gjengestag M12
- Lydisoleringssett
- Sokkeldeksel
- Festemateriale for lett skillevegg
- Monteringsmateriell

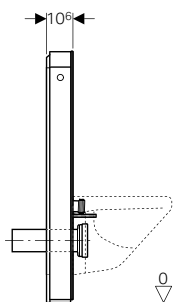
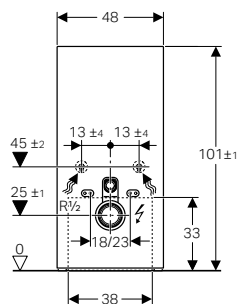
| Art. nr.     | NRF nr. | Farge / overflate                                     | NOK/stk. |
|--------------|---------|---|----------|
| 131.021.SI.5 | 6166116 | Frontpanel: glass hvit<br>Endepanel: Aluminium        | 12219    |
| 131.021.SJ.5 | 6166117 | IF<br>Frontpanel: glass svart<br>Endepanel: Aluminium | 12219    |
| 131.021.SL.5 | 6166115 | Frontpanel: glass mint<br>Endepanel: Aluminium        | 8483     |
| 131.021.SQ.5 | 6166118 | IF<br>Frontpanel: glass umbra<br>Endepanel: Aluminium | 12219    |
| 131.021.TG.5 | 6166119 | IF<br>Frontpanel: glass sand<br>Endepanel: Aluminium  | 12219    |

IF: I ferd med å utløpe fra april 2021

### Tilbehør

- Geberit sett tilkoblingsrør for vegghengt toalett, 3 cm eksentrisk → s. 159
- Geberit sett tilkoblingsrør for vegghengt toalett, 7 cm eksentrisk → s. 160
- Sett festebolt av aluminium, for Geberit Monolith endepanel → s. 161
- Vanntilkoplingssett på siden, for Geberit Monolith toalettmodul → s. 162
- Geberit Monolith avstandsramme → s. 161

## Geberit Monolith Plus modul for vegghengt toalett, 101 cm



### Egenskaper

- Dobbeltskyll
- Utligning av byggtoleranser mulig
- Høyde kan økes inntil 7 cm
- Festehøyde toalettskål 35 ± 1 cm
- Sистерne, fullt isolert mot kondens
- Endepanel av børstet aluminium
- Selvbærende
- Soft-touch-knapper for aktivering av skyll og luktavsug
- Orienteringslys og luktavsug aktiveres når du nærmer deg
- Orienteringslys kan justeres i sju farger
- Justerbart registreringsområde for brukeridentifikasjonen
- Justerbar dag/nattregistrering for orienteringslys
- Luktavsug med keramikkfilter, kan monteres uten verktøy
- Keramikkfilter for luktnøytralisering kan skiftes verktøyfritt
- Automatisk utkobling av luktavsug etter forhåndsdefinert tid
- Drift med lavvoltage, ingen nettspenning i sisternen
- Strømtilkopling med tretrådet, fleksibel mantelledning
- Vanntilkopling nede
- Vanntilkopling på siden mulig med tilbehør

### Bruksformål

- For renoveringer, om- og nybygg
- For fester til vegg med avløpshøyde > 23 cm
- For utskifting av lavhengende synlige sистерner
- For utskifting av vegghengte toaletter med synlig sистерne
- For Geberit AquaClean dusjtoaletter
- For tilkobling av Geberit AquaClean toalettseter, med tilbehør
- For montering på ferdige gulv
- For montering foran lette og massive vegger

### Tekniske data

|                         |              |
|-------------------------|--------------|
| Kapslingsgrad           | IPX4         |
| Beskyttelsesklasse      | I            |
| Merkespennning          | 100–240 V AC |
| Nettfrekvens            | 50–60 Hz     |
| Driftsspennning         | 4,1 V DC     |
| Inngangsstrøm           | 5 W          |
| Strømningstrykk         | 0,1–10 bar   |
| Maksimal vanntemperatur | 25 °C        |
| Spylemengde             | 6 l          |
| Liten spylemengde       | 3 l          |

### Leveringsomfang

- Vanntilkoplingssett med 2 hjørneventiler 1/2"
- Spylørforlengelse 160 mm
- Pakningsring av EPDM, ø 44/55 mm
- Tilkoblingsrør av PE-HD, ø 90 mm
- Reduksjonsmuffe av PE-HD, ø 90/110 mm
- 2 gjengestag M12
- Lydisoleringssett
- Koplingskontakt for strømtilkopling
- Strømforsyningsdel
- Monteringsmateriell
- Sokkeldeksel
- Festemateriale for lett skillevegg

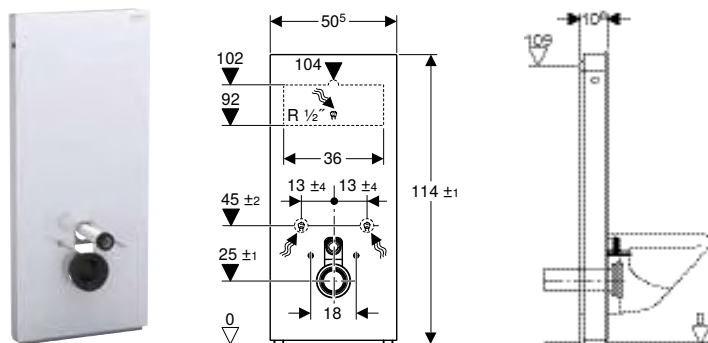
| Art. nr.     | NRF nr. | Farge / overflate                                  | NOK/stk. |
|--------------|---------|--|----------|
| 131.221.SI.5 | 6166097 | Frontpanel: glass hvit<br>Endepanel: Aluminium     | 20071    |
| 131.221.SJ.5 | 6166098 | IF Frontpanel: glass svart<br>Endepanel: Aluminium | 20071    |
| 131.221.SQ.5 | 6166099 | IF Frontpanel: glass umbra<br>Endepanel: Aluminium | 20071    |
| 131.221.TG.5 | 6166101 | IF Frontpanel: glass sand<br>Endepanel: Aluminium  | 20071    |

IF: I ferd med å utløpe fra april 2021

### Tilbehør

- Geberit sett tilkoblingsrør for vegghengt toalett, 3 cm eksentrisk → s. 159
- Geberit sett tilkoblingsrør for vegghengt toalett, 7 cm eksentrisk → s. 160
- Vanntilkoplingssett på siden, for Geberit Monolith toalettmodul → s. 162
- Geberit el-boks → s. 158
- Geberit Monolith avstandsramme → s. 161

## Geberit Monolith modul for vegghengt toalett, 114 cm



### Bruksformål

- For renoveringer, om- og nybygg
- For fester til vegg med avløpshøyde > 23 cm
- For utskifting av lavhengende synlige sisterner
- For utskifting av synlige sisterner i halv høyde
- For utskifting av vegghengte toaletter med synlig systerne
- For utskifting av vegghengte toaletter med spyleventil
- For utskifting av vegghengte toaletter med innbyggings sisterner med maks. serviceåpningshøyde < 109 cm
- For Geberit AquaClean dusjtoaletter
- For tilkobling av Geberit AquaClean toalettsetter, med tilbehør
- For montering på ferdige gulv
- For montering foran lette og massive vegger

### Tekniske data

|   |            |
|---|------------|
| Strømningstrykk   | 0,1–10 bar |
| Maksimal vanntemperatur                                     | 25 °C      |
| Spylemengde fabrikkinnstilling                              | 6 og 3 l   |
| Stor spylemengde innstillingsområde                         | 4,5 / 6 l  |
| Liten spylemengde   | 3 l        |
| Beregnet gjennomstrømningsmengde                            | 0,11 l/s   |
| Minste strømningstrykk for beregnet gjennomstrømningsmengde | 0,5 bar    |

### Egenskaper

- Dobbeltskyll
- Utligning av byggtoleranser mulig
- Høyde kan økes inntil 7 cm
- Festehøyde toalettstål 35 ± 1 cm
- Sisterner, fullt isolert mot kondens
- Endepanel av børstet aluminium
- Selvbærende
- Justerbar spylemengde
- Vanntilkopling på midten bak
- Vanntilkopling på siden mulig med tilbehør
- Vanntilkopling nede

### Leveringsomfang

- Vanntilkoplingssett med 2 hjørneventiler 1/2"
- Spylørforlengelse 160 mm
- Pakningsring av EPDM, ø 44/55 mm
- Tilkoblingsrør av PE-HD, ø 90 mm
- Reduksjonsmuffe av PE-HD, ø 90/110 mm
- 2 gjengestag M12
- Lydisoleringssett
- Sokkeldeksel
- Festemateriale for lett skillevegg
- Monteringsmateriell
- Festemateriale for montering av innbyggings sisterner

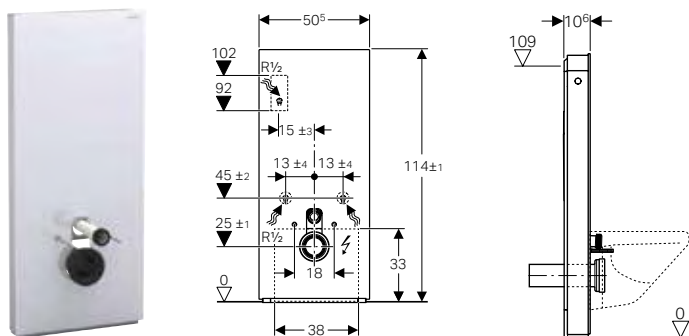
| Art. nr.     | NRF nr. | Farge / overflate                                  | NOK/stk. |
|--------------|---------|--|----------|
| 131.031.SI.5 | 6166126 | Frontpanel: glass hvit<br>Endepanel: Aluminium     | 13543    |
| 131.031.SJ.5 | 6166127 | IF Frontpanel: glass svart<br>Endepanel: Aluminium | 13543    |
| 131.031.SQ.5 | 6166128 | IF Frontpanel: glass umbra<br>Endepanel: Aluminium | 13543    |
| 131.031.TG.5 | 6166129 | IF Frontpanel: glass sand<br>Endepanel: Aluminium  | 13543    |

IF: I ferd med å utløpe fra april 2021

### Tilbehør

- Geberit sett tilkoblingsrør for vegghengt toalett, 3 cm eksentrisk → s. 159
- Geberit sett tilkoblingsrør for vegghengt toalett, 7 cm eksentrisk → s. 160
- Geberit Monolith avstandsramme → s. 161
- Sett festebolt av aluminium, for Geberit Monolith endepanel → s. 161
- Vanntilkoplingssett på siden, for Geberit Monolith toalettmodul → s. 162

## Geberit Monolith Plus modul for vegghengt toalett, 114 cm



### Bruksformål

- For renoveringer, om- og nybygg
- For fester til vegg med avløpshøyde > 23 cm
- For utskifting av lavhengende synlige sisterner
- For utskifting av synlige sisterner i halv høyde
- For utskifting av vegghengte toaletter med synlig sisterner
- For utskifting av vegghengte toaletter med spyleventil
- For utskifting av vegghengte toaletter med innbyggings sisterner med maks. serviceåpningshøyde < 109 cm
- For Geberit AquaClean dusjtoaletter
- For tilkobling av Geberit AquaClean toalettseter, med tilbehør
- For montering på ferdige gulv
- For montering foran lette og massive vegger

### Tekniske data

|   |              |
|---|--------------|
| Kapslingsgrad   | IPX4         |
| Beskyttelsesklasse  | I            |
| Merkespennning  | 100–240 V AC |
| Nettfrekvens  | 50–60 Hz     |
| Driftsspennning   | 4,1 V DC     |
| Inngangsstrøm   | 5 W          |
| Strømningstrykk   | 0,1–10 bar   |
| Maksimal vanntemperatur                                     | 25 °C        |
| Spylemengde   | 6 l          |
| Liten spylemengde   | 3 l          |
| Beregnet gjennomstrømningsmengde                            | 0,11 l/s     |
| Minste strømningstrykk for beregnet gjennomstrømningsmengde | 0,5 bar      |

### Egenskaper

- Dobbeltskyl
- Utligning av byggtoleranser mulig
- Høyde kan økes inntil 7 cm
- Festehøyde toalettsskål 35 ± 1 cm
- Sisterner, fullt isolert mot kondens
- Endepanel av børstet aluminium
- Selvbærende
- Soft-touch-knapper for aktivering av skyl og luktavsug
- Orienteringslys og luktavsug aktiveres når du nærmer deg
- Orienteringslys kan justeres i sju farger
- Justerbart registreringsområde for brukeridentifikasjonen
- Justerbar dag/nattregistrering for orienteringslys
- Luktavsug med keramikkfilter, kan monteres uten verktøy
- Keramikkfilter for luktnøytralisering kan skiftes verktøyfritt
- Automatisk utkobling av luktavsuget etter forhåndsdefinert tid
- Drift med lavvoltage, ingen nettspenning i sisternen
- Strømtilkobling med tretrådet, fleksibel mantelledning
- Vanntilkobling på midten bak
- Vanntilkobling på siden mulig med tilbehør
- Vanntilkobling nede

### Leveringsomfang

- Vanntilkoplingssett med 2 hjørneventiler 1/2"
- Spylørforlengelse 160 mm
- Pakningsring av EPDM, ø 44/55 mm
- Tilkoblingsrør av PE-HD, ø 90 mm
- Reduksjonsmuffe av PE-HD, ø 90/110 mm
- 2 gjengestag M12
- Lydisoleringssett
- Koplingskontakt for strømtilkobling
- Strømforsyningsdel
- Sokkeldeksel
- Festemateriale for lett skillevegg
- Monteringsmateriell
- Festemateriale for montering av innbyggings sisterner

| Art. nr.     | NRF nr. | Farge / overflate                                  | NOK/stk. |
|--------------|---------|--|----------|
| 131.231.SI.5 | 6166106 | Frontpanel: glass hvit<br>Endepanel: Aluminium     | 21279    |
| 131.231.SJ.5 | 6166107 | IF Frontpanel: glass svart<br>Endepanel: Aluminium | 21279    |
| 131.231.SQ.5 | 6166108 | IF Frontpanel: glass umbra<br>Endepanel: Aluminium | 21279    |
| 131.231.TG.5 | 6166109 | IF Frontpanel: glass sand<br>Endepanel: Aluminium  | 21279    |

IF: I ferd med å utløpe fra april 2021

### Tilbehør

- Geberit sett tilkoblingsrør for vegghengt toalett, 3 cm eksentrisk → s. 159
- Geberit sett tilkoblingsrør for vegghengt toalett, 7 cm eksentrisk → s. 160
- Geberit Monolith avstandsramme → s. 161
- Geberit el-boks → s. 158
- Vanntilkoplingssett på siden, for Geberit Monolith toalettmodul → s. 162



## Tilbehør

### Geberit keramikkfilter type 3



#### Bruksformål

- Til luktnøytralisering
- For Geberit AquaClean Tuma Comfort
- For Geberit AquaClean Mera
- For Geberit Monolith Plus moduler

#### Egenskaper

- Filterets levetid er 1 år

Art. nr.            NRF nr.  
242.999.00.1    6165808

NOK/stk.  
578

### Geberit el-boks



#### Bruksformål

- For tilkopling av Geberit AquaClean Sela dusjtoaletter i kombinasjon med Geberit betjeningsplattformer Sigma40 med integrert luktavsug
- For tilkopling av Geberit AquaClean Sela dusjtoaletter via faste tilkoplinger
- For tilkopling av Geberit AquaClean Tuma dusjtoaletter i kombinasjon med Geberit betjeningsplattformer Sigma10 og Sigma80
- For tilkopling av Geberit Monolith Plus moduler via fast tilkopling
- For tilkopling av Geberit Monolith Plus moduler i kombinasjon med Geberit AquaClean Mera/Sela/Tuma dusjtoaletter via fast tilkopling
- For tilkobling til luktavsug

#### Egenskaper

- Deksel fastskrudd

#### Leveringsomfang

- 3 kabelbøssinger
- 3 tilkoplingsklemmer
- 2 borrelåsstrimler

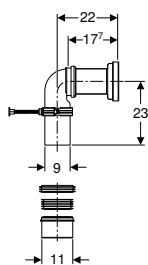
#### Tekniske data

|               |      |
|---------------|------|
| Kapslingsgrad | IP66 |
|---------------|------|

Art. nr.            NRF nr.  
242.837.00.1    6166177

NOK/stk.  
873

## Geberit tilkoplingssett for gulvstående toalett



### Bruksformål

- For tilkopling av vegghengte toaletter på gulvavløp
- For tilkopling av gulvstående toaletter til avløp i gulv

### Leveringsomfang

- Tilkoblingsrør av PE-HD,  $\varnothing$  90 mm
- Tilslutningsbend 90° av PE-HD,  $\varnothing$  90 mm
- Reduksjonsmuffe av PE-HD,  $\varnothing$  90/110 mm
- Pakningsring av EPDM,  $\varnothing$  105 mm
- Pakningsring av EPDM,  $\varnothing$  122 mm
- Pakningsring av EPDM,  $\varnothing$  90 / 110 mm
- Pakningsring av EPDM,  $\varnothing$  90 mm
- Monteringsmateriell

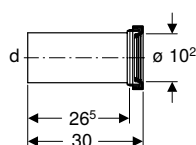
Art. nr.

131.082.16.1

NOK/stk.

735

## Geberit sett tilkoblingsrør for toalett



### Bruksformål

- For tilkopling av gulvstående toaletter til avløp i vegg
- For tilkopling av vegghengte toaletter

### Leveringsomfang

- Tilkoblingsrør av PE-HD,  $\varnothing$  90 mm
- Pakningsring av EPDM,  $\varnothing$  122 mm

Art. nr.

131.083.16.1

NRF nr.

6165864

DN

90

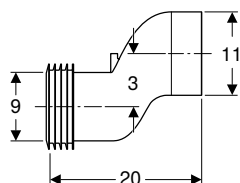
d,  $\varnothing$   
[mm]

90

NOK/stk.

280

## Geberit sett tilkoblingsrør for vegghengt toalett, 3 cm eksentrisk



### Bruksformål

- For utjevning av feiltilpasning mellom toaletttilkoplinger og avløpsrør i vegg

### Leveringsomfang

- Tilkoblingsrør av PP,  $\varnothing$  90 mm
- 2 pakningsringer av EPDM,  $\varnothing$  90 / 110 mm

Art. nr.

131.085.11.1

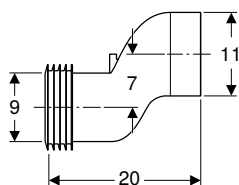
NRF nr.

6165865

NOK/stk.

280

## Geberit sett tilkoblingsrør for vegghengt toalett, 7 cm eksentrisk



### Bruksformål

- For utjevning av feiltilpasning mellom toaletttilkoblinger og avløpsrør i vegg

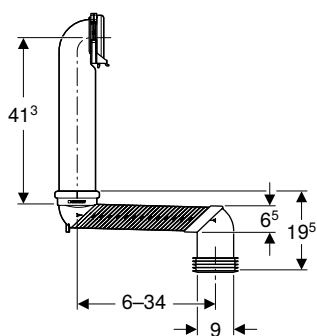
### Leveringsomfang

- Tilkoblingsrør av PP,  $\varnothing$  90 mm
- 2 pakningsringer av EPDM,  $\varnothing$  90 / 110 mm

Art. nr. NRF nr.  
 131.108.11.1 6166091

NOK/stk.  
 554

## Geberit Monolith sett avstandsbend til vegghengt toalett



### Bruksformål

- For tilkopling av vegghengte toaletter på gulvavløp

### Leveringsomfang

- Tilkoblingsrør av PE-HD,  $\varnothing$  90 mm
- Teleskoprør av ABS,  $\varnothing$  90 mm
- Klammer
- Pakningsring av EPDM,  $\varnothing$  90 / 110 mm
- Lim

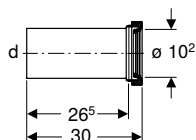
Art. nr.  
 131.088.29.1

NOK/stk.  
 1869



- Dette produktet leveres med Tangit ABS-spesiallim. Dette forbruksmaterialet inneholder klassifiserte farlige stoffer. Anvisninger og tiltak for sikker håndtering av farlige stoffer er oppført i vedlegget eller under [www.geberit.no](http://www.geberit.no).

## Geberit sett tilkoblingsrør for vegghengt toalett



### Bruksformål

- For tilkopling av vegghengte toaletter

### Leveringsomfang

- Tilkoblingsrør av PE-HD,  $\varnothing$  90 mm
- Reduksjonsmuffe av PE-HD,  $\varnothing$  90/110 mm
- Pakningsring av EPDM,  $\varnothing$  122 mm
- Pakningsring av EPDM,  $\varnothing$  90 mm
- 2 gjengestag M12

Art. nr. DN d,  $\varnothing$  [mm]  
 131.084.16.1 90 90

NOK/stk.  
 401

## Festemateriale for Geberit Monolith modul for vegghengt toalett, montering på eksisterende gjengestag



### Bruksformål

- For Geberit Monolith moduler for vegghengt toalett (fra produksjonsår 2016)
- Til montering foran innbyggings Sisterner
- For montering på eksisterende gjengestag

### Egenskaper

- Høyde kan økes inntil 7 cm

### Leveringsomfang

- 2 monteringsvinkler
- Monteringsmateriell

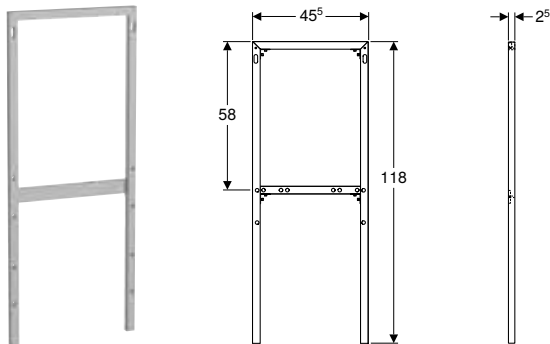
Art. nr.

131.019.00.1

NOK/stk.

408

## Geberit Monolith avstandsramme



### Bruksformål

- For Geberit Monolith moduler for vegghengt toalett
- For Geberit Monolith moduler for gulvstående toalett
- For Geberit Monolith bidémoduler
- For byggehøyder 101 eller 114 cm
- For vanntilkoplinger bak på midten
- For å unngå meisling ved trange monterings situasjoner
- For lett konstruksjon
- For massiv konstruksjon

### Leveringsomfang

- Tilkoplingsbend 90°
- Panserslange 1/2"-3/8"
- Monteringsmateriell

Art. nr.

Farge / overflate

131.011.00.1

Polert aluminium

NOK/stk.

3023

## Sett festbolt av aluminium, for Geberit Monolith endepanel



### Leveringsomfang

- Sett à 2 stk

Art. nr.

Farge / overflate

131.112.TA.1

Børstet aluminium

NOK/stk.

555

## Vanntilkoplingssett på siden, for Geberit Monolith toalettmodul



### Leveringsomfang

- Hjørneventil 1/2"
- Panserslange 3/8"
- Mellomstykke
- Forkrommet rosett
- Forbindelsesledd av kobber, forkrommet
- 2 koniske skrukoplinger
- Krum tilkoplingsnippel

### Egenskaper

- Forbindelsesbend 140 x 100 mm

### Bruksformål

- For vanntilkopling på siden

| Art. nr.     | NRF nr. | Farge / overflate | NOK/stk. |
|--------------|---------|-------------------|----------|
| 131.071.21.1 | 6165862 | Blankforkrommet   | 1031     |

## Vanntilkoplingssett under, for Geberit Monolith toalettmodul, 101 cm



### Bruksformål

- For Geberit Monolith toalettmoduler, 101 cm

### Leveringsomfang

- 2 hjørneventiler 1/2"
- Panserslange 1/2"
- Panserslange 3/8"
- Mellomstykke

| Art. nr.     | NOK/stk. |
|--------------|----------|
| 131.074.00.1 | 824      |

## Vanntilkoplingssett under, for Geberit Monolith toalettmodul, 114 cm



### Bruksformål

- For Geberit Monolith moduler (til produksjonsår 2016)

### Leveringsomfang

- Panserslange 1/2"-3/8"

| Art. nr.     | NOK/stk. |
|--------------|----------|
| 131.138.00.1 | 381      |

## Vanntilkoplingssett bak på midten, for Geberit Monolith toalettmodul, 114 cm



### Bruksformål

- For Geberit Monolith toalettmoduler, 114 cm

### Leveringsomfang

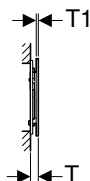
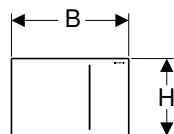
- 2 hjørneventiler 1/2"
- Panserslange 1/2"-3/8"
- Panserslange 3/8"
- Gjengestykke 1/2"-3/8"

| Art. nr.     | NOK/stk. |
|--------------|----------|
| 131.077.00.1 | 996      |

# BETJENINGSPLATER OG WC-SKYLLESYSTEMER

## Betjeningsplater

### Geberit Sigma70 betjeningsplate, til dobbeltskyl, til Sigma innbyggingsisterne 12 cm



#### Bruksformål

- For aktivering av skyll ved Geberit Sigma innbyggingsisterne 12 cm
- Aktivering av skyll med høy betjeningskomfort
- Ikke egnet for offentlige og halvoffentlige områder

#### Tekniske data

|                 |         |
|-----------------|---------|
| Strømningstrykk | 1–6 bar |
| Betjeningskraft | < 10 N  |

#### Egenskaper

- Frontbetjening
- Støysvak løfteanordning
- Hydraulisk servoløfter for minimal betjeningskraft
- Pneumatisk aktivering av skyll
- Monteres uten verktøy

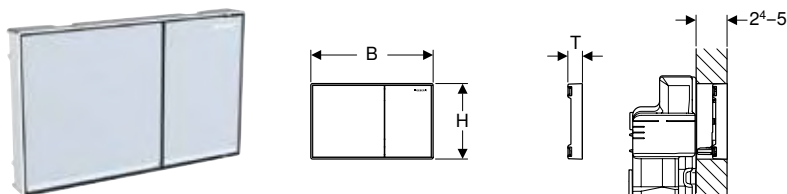
#### Leveringsomfang

- Hydraulisk servoløfter
- Vanntilkoplingssett
- Beskyttelsesplate
- Monteringsramme
- 2 avstandsbolter
- Montasjetilbehør

| Art. nr.     | NRF nr. | Farge / overflate             | Materiale     | B<br>[cm] | H<br>[cm] | T<br>[cm] | T1<br>[cm] | NOK/stk. |
|--------------|---------|-------------------------------|---------------|-----------|-----------|-----------|------------|----------|
| 115.620.00.1 |         | Kundespesifikk                | –             | 24        | 15,8      | 1,1       | 0,4        | 4019     |
| 115.620.FW.1 | 6166539 | Børstet, easy-to-clean-belegg | Syrefast stål | 24        | 15,8      | 1,1       | 0,4        | 5091     |
| 115.620.SI.1 | 6166536 | Hvit                          | Glass         | 24        | 15,8      | 1,1       | 0,4        | 4388     |
| 115.620.SJ.1 | 6166537 | Svart                         | Glass         | 24        | 15,8      | 1,1       | 0,4        | 4388     |
| 115.620.SQ.1 | 6166538 | IF Umbra                      | Glass         | 24        | 15,8      | 1,1       | 0,4        | 4388     |

IF: I ferd med å utløpe fra april 2021

## Geberit betjeningsplate Sigma60, for dobbeltskyl, overflatejevnt



### Bruksformål

- For aktivering av skyll ved Geberit Sigma innbyggingsystemer 8 cm, serie 2016
- For aktivering av skyll ved Geberit Sigma innbyggingsystemer 12 cm
- For beleggtykkelse 24–50 mm
- Ikke egnet for Geberit Duofix elementer for vegghengt toalett, universell utforming

### Egenskaper

- Serie 2016
- Frontbetjening
- Overflatejevn betjening
- Lydisolerte trykkstag, verktøyfri rask montering

### Leveringsomfang

- Utjevningsramme
- 2 avstandsstykker
- 2 avstandsbolter
- 2 trykkstag
- Beskyttelsesplate
- Monteringsmateriell

| Art. nr.     | NRF nr. | Farge / overflate   | Materiale          | B<br>[cm] | H<br>[cm] | T<br>[cm] | NOK/stk. |
|--------------|---------|---|--------------------|-----------|-----------|-----------|----------|
| 115.640.GH.1 | 6166721 | Knapper: forkrommet, børstet, easy-to-clean-belegg<br>Designstriper og ramme: blankforkrommet | Støpt sink         | 21,4      | 13,2      | 2,5       | 5559     |
| 115.640.SI.1 | 6166722 | Knapper: hvit<br>Designstriper: speilet<br>Ramme: blankforkrommet                             | Støpt sink / glass | 21,4      | 13,2      | 2,5       | 5559     |
| 115.640.SJ.1 | 6166723 | Knapper: svart<br>Designstriper: speilet<br>Ramme: blankforkrommet                            | Støpt sink / glass | 21,4      | 13,2      | 2,5       | 5559     |
| 115.640.SQ.1 | 6166724 | IF Knapper: umbra<br>Designstriper: speilet<br>Ramme: blankforkrommet                         | Støpt sink / glass | 21,4      | 13,2      | 2,5       | 5559     |

IF: I ferd med å utløpe fra april 2021

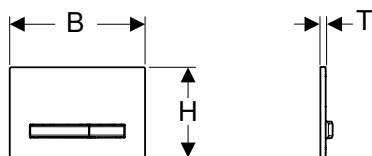
### Bestilles i tillegg

- Geberit installasjonssett, overflatejevnt, for Sigma innbyggingsystemer 12 cm → s. 195

### Tilbehør

- Geberit dekkramme for betjeningsplate Sigma60 → s. 194

## Geberit betjeningsplate Sigma50, for dobbeltskyl, metallfarge forkrommet



### Bruksformål

- For aktivering av skylt ved Geberit Sigma innbyggingsystemer

### Tekniske data

|                 |        |
|-----------------|--------|
| Betjeningskraft | < 20 N |
|-----------------|--------|

### Egenskaper

- Frontbetjening
- Betjeningsknapper med easy-to-clean-belegg
- Lydisolerte trykkstag, verktøyfri rask montering

### Leveringsomfang

- Monteringsramme
- 2 avstandsbolter
- 2 trykkstag

| Art. nr.     | NRF nr.    | Farge / overflate  | Materiale                          | B<br>[cm] | H<br>[cm] | T<br>[cm] | NOK/stk. |
|--------------|------------|--|------------------------------------|-----------|-----------|-----------|----------|
| 115.788.00.2 | 6166158    | Bunnplate og knapper: forkrommet<br>Dekkplate: kundespesifikk                            | Støpt sink                         | 24,6      | 16,4      | 1         | 2910     |
| 115.788.11.2 | 6166149    | Bunnplate og knapper: forkrommet<br>Dekkplate: hvit                                      | Støpt sink / plast                 | 24,6      | 16,4      | 1,3       | 2910     |
| 115.788.21.2 | 6166151    | Bunnplate og knapper: forkrommet<br>Dekkplate: høyglansforkrommet                        | Støpt sink / messing               | 24,6      | 16,4      | 1,2       | 4454     |
| 115.788.DW.2 | 6166152    | Bunnplate og knapper: forkrommet<br>Dekkplate: svart                                     | Støpt sink / plast                 | 24,6      | 16,4      | 1,3       | 2910     |
| 115.788.GH.2 | 6166153    | Bunnplate og knapper: forkrommet<br>Dekkplate: forkrommet, børstet, easy-to-clean-belegg | Støpt sink / messing               | 24,6      | 16,4      | 1,2       | 4454     |
| 115.788.JM.2 | 6166157    | Bunnplate og knapper: forkrommet<br>Dekkplate: mustang-skifer                            | Støpt sink / skifer (naturprodukt) | 24,6      | 16,4      | 1,4       | 4454     |
| 115.788.JV.2 | 6166194    | Bunnplate og knapper: forkrommet<br>Dekkplate: betongutseende                            | Støpt sink / porselen              | 24,6      | 16,4      | 1,4       | 4538     |
| 115.788.JX.2 | 6166195    | Bunnplate og knapper: forkrommet<br>Dekkplate: amerikansk nøttetre                       | Støpt sink / tre (naturprodukt)    | 24,6      | 16,4      | 1,4       | 7485     |
| 115.788.SD.2 | 6166154    | Bunnplate og knapper: forkrommet<br>Dekkplate: røykglass speilet                         | Støpt sink / glass                 | 24,6      | 16,4      | 1,4       | 3633     |
| 115.788.SQ.2 | 6166155 IF | Bunnplate og knapper: forkrommet<br>Dekkplate: umbra                                     | Støpt sink / glass                 | 24,6      | 16,4      | 1,4       | 3633     |
| 115.788.TG.2 | 6166156 IF | Bunnplate og knapper: forkrommet<br>Dekkplate: sand                                      | Støpt sink / glass                 | 24,6      | 16,4      | 1,4       | 3633     |

IF: I ferd med å utløpe fra april 2021

### Tilbehør

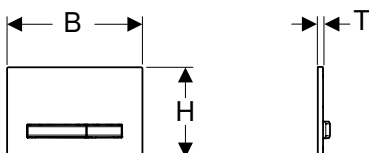
- Innstikk for Geberit DuoFresh Stick, for Sigma innbyggingsystemer 12 cm → s. 194
- Geberit DuoFresh modul med automatisk start og innstikk for Geberit DuoFresh Stick, for Sigma innbyggingsystemer 12 cm → s. 192
- Geberit DuoFresh modul med manuell start og innstikk for Geberit DuoFresh Stick, for Sigma innbyggingsystemer 12 cm → s. 193
- Geberit forlengersett for Sigma, Omega og Kappa innbyggingsystemer → s. 194



- Naturprodukter kan variere i farge og struktur
- Leveringsfrist 6 uker for art. nr. 115.788.JV.2 og 115.788.JX.2



## Geberit betjeningsplate Sigma50, for dobbeltskyl, metallfarge rødgull



### Bruksformål

- For aktivering av skylld ved Geberit Sigma innbyggings-systemer

### Tekniske data

|                 |        |
|-----------------|--------|
| Betjeningskraft | < 20 N |
|-----------------|--------|

### Egenskaper

- Frontbetjening
- Betjeningsknapper og bunnplate med easy-to-clean-belegg
- Lydisolerte trykkstog, verktøyfri rask montering

### Leveringsomfang

- Monteringsramme
- 2 avstandsbolter
- 2 trykkstog

| Art. nr.     | NRF nr. | Farge / overflate   | Materiale                          | B [cm] | H [cm] | T [cm] | NOK/stk. |
|--------------|---------|---|------------------------------------|--------|--------|--------|----------|
| 115.670.00.2 | 6166232 | Bunnplate og knapper: rødgull<br>Dekkplate: kundespesifikk      | Støpt sink                         | 24,6   | 16,4   | 1      | 6164     |
| 115.670.11.2 | 6166233 | Bunnplate og knapper: rødgull<br>Dekkplate: hvit                | Støpt sink / plast                 | 24,6   | 16,4   | 1,3    | 6164     |
| 115.670.DW.2 | 6166234 | Bunnplate og knapper: rødgull<br>Dekkplate: svart               | Støpt sink / plast                 | 24,6   | 16,4   | 1,3    | 6164     |
| 115.670.JM.2 | 6166235 | Bunnplate og knapper: rødgull<br>Dekkplate: mustang-skifer      | Støpt sink / skifer (naturprodukt) | 24,6   | 16,4   | 1,4    | 7760     |
| 115.670.JV.2 | 6166236 | Bunnplate og knapper: rødgull<br>Dekkplate: betongutseende      | Støpt sink / porselen              | 24,6   | 16,4   | 1,4    | 7760     |
| 115.670.JX.2 | 6166237 | Bunnplate og knapper: rødgull<br>Dekkplate: amerikansk nøttetre | Støpt sink / tre (naturprodukt)    | 24,6   | 16,4   | 1,4    | 10704    |

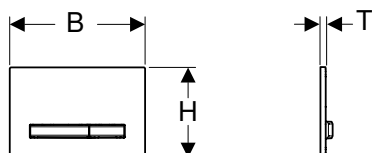
### Tilbehør

- Innstikk for Geberit DuoFresh Stick, for Sigma innbyggings-systemer 12 cm → s. 194
- Geberit DuoFresh modul med automatisk start og innstikk for Geberit DuoFresh Stick, for Sigma innbyggings-systemer 12 cm → s. 192
- Geberit DuoFresh modul med manuell start og innstikk for Geberit DuoFresh Stick, for Sigma innbyggings-systemer 12 cm → s. 193
- Geberit forlengersett for Sigma, Omega og Kappa innbyggings-systemer → s. 194



- Naturprodukter kan variere i farge og struktur
- Leveringsfrist 6 uker

## Geberit betjeningsplate Sigma50, for dobbeltskyl, metallfarge svartkrom



### Bruksformål

- For aktivering av skylld ved Geberit Sigma innbyggings-systemer

### Tekniske data

|                 |        |
|-----------------|--------|
| Betjeningskraft | < 20 N |
|-----------------|--------|

### Egenskaper

- Frontbetjening
- Betjeningsknapper og bunnplate med easy-to-clean-belegg
- Lydisolerte trykkstog, verktøyfri rask montering

### Leveringsomfang

- Monteringsramme
- 2 avstandsbolter
- 2 trykkstog

| Art. nr.     | NRF nr. | Farge / overflate   | Materiale                             | B<br>[cm] | H<br>[cm] | T<br>[cm] | NOK/stk. |
|--------------|---------|---|---------------------------------------|-----------|-----------|-----------|----------|
| 115.671.00.2 | 6166238 | Bunnplate og knapper: svartkrom<br>Dekkplate: kundespesifikk      | Støpt sink                            | 24,6      | 16,4      | 1         | 6164     |
| 115.671.11.2 | 6166239 | Bunnplate og knapper: svartkrom<br>Dekkplate: hvit                | Støpt sink / plast                    | 24,6      | 16,4      | 1,3       | 6164     |
| 115.671.DW.2 | 6166241 | Bunnplate og knapper: svartkrom<br>Dekkplate: svart               | Støpt sink / plast                    | 24,6      | 16,4      | 1,3       | 6164     |
| 115.671.JM.2 | 6166242 | Bunnplate og knapper: svartkrom<br>Dekkplate: mustang-skifer      | Støpt sink / skifer<br>(naturprodukt) | 24,6      | 16,4      | 1,4       | 7760     |
| 115.671.JV.2 | 6166243 | Bunnplate og knapper: svartkrom<br>Dekkplate: betongutseende      | Støpt sink / porselen                 | 24,6      | 16,4      | 1,4       | 7760     |
| 115.671.JX.2 | 6166245 | Bunnplate og knapper: svartkrom<br>Dekkplate: amerikansk nøttetre | Støpt sink / tre (naturprodukt)       | 24,6      | 16,4      | 1,4       | 10704    |

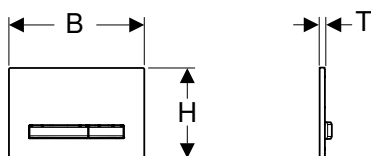
#### Tilbehør

- Innstikk for Geberit DuoFresh Stick, for Sigma innbyggingsssystemer 12 cm
- Geberit DuoFresh modul med automatisk start og innstikk for Geberit DuoFresh Stick, for Sigma innbyggingsssystemer 12 cm
- Geberit DuoFresh modul med manuell start og innstikk for Geberit DuoFresh Stick, for Sigma innbyggingsssystemer 12 cm
- Geberit forlengersett for Sigma, Omega og Kappa innbyggingsssystemer



- Naturprodukter kan variere i farge og struktur
- Leveringstid 6 uker

## Geberit betjeningsplate Sigma50, for dobbeltskyl, metallfarge messing



#### Bruksformål

- For aktivering av skyl ved Geberit Sigma innbyggingsssystemer

#### Tekniske data

|                 |        |
|-----------------|--------|
| Betjeningskraft | < 20 N |
|-----------------|--------|

#### Egenskaper

- Frontbetjening
- Betjeningsknapper og bunnplate med easy-to-clean-belegg
- Lydisolerte trykkstag, verktøyfri rask montering

#### Leveringsomfang

- Monteringsramme
- 2 avstandsbolter
- 2 trykkstag

| Art. nr.     | NRF nr. | Farge / overflate   | Materiale                             | B<br>[cm] | H<br>[cm] | T<br>[cm] | NOK/stk. |
|--------------|---------|---|---------------------------------------|-----------|-----------|-----------|----------|
| 115.672.00.2 | 6166246 | Bunnplate og knapper: messing<br>Dekkplate: kundespesifikk      | Støpt sink                            | 24,6      | 16,4      | 1         | 6164     |
| 115.672.11.2 | 6166247 | Bunnplate og knapper: messing<br>Dekkplate: hvit                | Støpt sink / plast                    | 24,6      | 16,4      | 1,3       | 6164     |
| 115.672.DW.2 | 6166248 | Bunnplate og knapper: messing<br>Dekkplate: svart               | Støpt sink / plast                    | 24,6      | 16,4      | 1,3       | 6164     |
| 115.672.JM.2 | 6166249 | Bunnplate og knapper: messing<br>Dekkplate: mustang-skifer      | Støpt sink / skifer<br>(naturprodukt) | 24,6      | 16,4      | 1,4       | 7760     |
| 115.672.JV.2 | 6166251 | Bunnplate og knapper: messing<br>Dekkplate: betongutseende      | Støpt sink / porselen                 | 24,6      | 16,4      | 1,4       | 7760     |
| 115.672.JX.2 | 6166252 | Bunnplate og knapper: messing<br>Dekkplate: amerikansk nøttetre | Støpt sink / tre<br>(naturprodukt)    | 24,6      | 16,4      | 1,4       | 10704    |

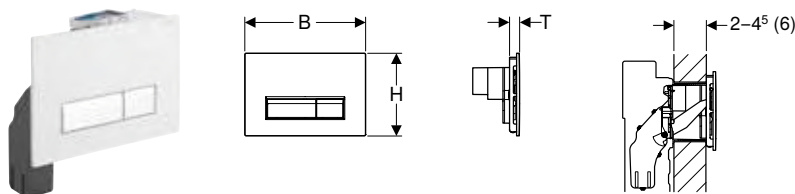
#### Tilbehør

- Innstikk for Geberit DuoFresh Stick, for Sigma innbyggingsssystemer 12 cm → s. 194
- Geberit DuoFresh modul med automatisk start og innstikk for Geberit DuoFresh Stick, for Sigma innbyggingsssystemer 12 cm → s. 192
- Geberit DuoFresh modul med manuell start og innstikk for Geberit DuoFresh Stick, for Sigma innbyggingsssystemer 12 cm → s. 193
- Geberit forlengersett for Sigma, Omega og Kappa innbyggingsssystemer → s. 194



- Naturprodukter kan variere i farge og struktur
- Leveringstid 6 uker

## Geberit betjeningsplate Sigma40, for dobbeltskyl, med integrert luktavsug



### Bruksformål

- For aktivering av skyl, ved Geberit Sigma innbyggings-systemer 12 cm med avtrekkstilkopling med sirkulerende luft
- For direkte luktavsug fra toalettskåler
- For innlegging av duftstaver uten klor eller oksiderende bestanddeler

### Tekniske data

|                    |          |
|--------------------|----------|
| Kapslingsgrad      | IPX4     |
| Beskyttelsesklasse | III      |
| Merkespenning      | 230 V AC |
| Nettfrekvens       | 50 Hz    |
| Driftsspenning     | 12 V DC  |
| Inngangsstrøm      | 3 W      |
| Betjeningskraft    | < 20 N   |

### Egenskaper

- Frontbetjening
- Lydisolerte trykkstag, verktøyfri rask montering
- Luktavsug med filtrering integrert i innbyggings-systemen
- Vifteenhet, kan monteres uten verktøy
- LED-lys for filterskifte
- Luktnøytralisering med aktivt kullfilter
- Knapp for å slå luktavsuet av og på
- Automatisk utkopling av luktavsuet etter 10 min
- Aktivt kullfilter som kan skiftes verktøyfritt
- Duftstav kan legges i verktøyfritt

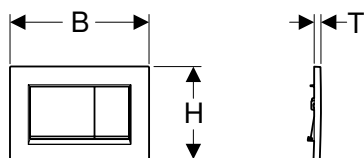
### Leveringsomfang

- Monteringsramme med svingmekanisme
- 2 avstandsbolter
- 2 trykkstag
- Beskyttelsesplate
- Vifteenhet med radialvifte
- Strømforsyningsdel med LED-display
- Kabelforbindelse med støpsel
- Aktivt kullfilter type 1
- Beholder for duftstav
- Plugg for ytterrør

| Art. nr.     | NRF nr. | Farge / overflate   | Materiale | B [cm] | H [cm] | T [cm] | NOK/stk. |
|--------------|---------|---|-----------|--------|--------|--------|----------|
| 115.600.KQ.1 | 6166496 | IF Plate: alpehvit<br>Knapper: aluminium børstet          | Plast     | 26,6   | 18,2   | 2,2    | 4708     |
| 115.600.KR.1 | 6166497 | IF Plate: dypsvart RAL 9005<br>Knapper: aluminium børstet | Plast     | 26,6   | 18,2   | 2,2    | 4708     |
| 115.600.SI.1 | 6166529 | IF Plate: hvit<br>Knapper: aluminium børstet              | Glass     | 26,6   | 18,2   | 2,2    | 6858     |
| 115.600.SJ.1 | 6166532 | IF Plate: svart<br>Knapper: aluminium børstet             | Glass     | 26,6   | 18,2   | 2,2    | 6858     |
| 115.600.SQ.1 | 6166531 | IF Plate: umbra<br>Knapper: aluminium børstet             | Glass     | 26,6   | 18,2   | 2,2    | 6858     |

IF: I ferd med å utløpe fra april 2021

## Geberit betjeningsplate Sigma30, for dobbeltskyl



### Bruksformål

- For aktivering av skylld ved Geberit Sigma innbyggingsystemer

### Tekniske data

|                 |        |
|-----------------|--------|
| Betjeningskraft | < 20 N |
|-----------------|--------|

### Egenskaper

- Frontbetjening
- Lydisolerte trykkstag, verktøyfri rask montering

### Leveringsomfang

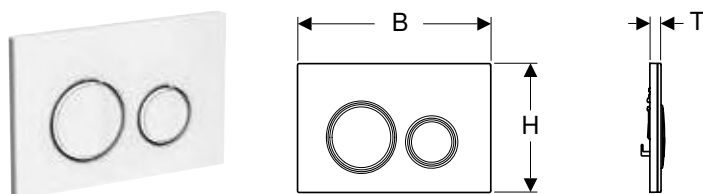
- Monteringsramme
- 2 avstandsbolter
- 2 trykkstag

| Art. nr.     | NRF nr. | Farge / overflate  | Materiale | B<br>[cm] | H<br>[cm] | T<br>[cm] | NOK/stk. |
|--------------|---------|--|-----------|-----------|-----------|-----------|----------|
| 115.883.01.1 | 6166259 | Plate og knapper: hvit matt lakkert, easy-to-clean-belegg<br>Designstriper: hvit             | Plast     | 24,6      | 16,4      | 1,2       | 2341     |
| 115.883.11.1 | 6166261 | Plate og knapper: hvit<br>Designstriper: hvit matt   | Plast     | 24,6      | 16,4      | 1,2       | 1518     |
| 115.883.14.1 | 6166601 | Plate og knapper: svart matt lakkert, easy-to-clean-belegg<br>Designstriper: blankforkrommet | Plast     | 24,6      | 16,4      | 1,2       | 2106     |
| 115.883.16.1 | 6166262 | Plate og knapper: svart matt lakkert, easy-to-clean-belegg<br>Designstriper: svart           | Plast     | 24,6      | 16,4      | 1,2       | 2341     |
| 115.883.DW.1 | 6166263 | Plate og knapper: svart<br>Designstriper: svart matt   | Plast     | 24,6      | 16,4      | 1,2       | 1778     |
| 115.883.JQ.1 | 6166602 | Plate og knapper: matt krom lakkert, easy-to-clean-belegg<br>Designstriper: blankforkrommet  | Plast     | 24,6      | 16,4      | 1,2       | 2295     |
| 115.883.JT.1 | 6166599 | Plate og knapper: hvit matt lakkert, easy-to-clean-belegg<br>Designstriper: blankforkrommet  | Plast     | 24,6      | 16,4      | 1,2       | 2106     |
| 115.883.KH.1 | 6166736 | Plate og knapper: blankforkrommet<br>Designstriper: matt forkrommet                          | Plast     | 24,6      | 16,4      | 1,2       | 1631     |
| 115.883.KJ.1 | 6166737 | Plate og knapper: hvit<br>Designstriper: blankforkrommet                                     | Plast     | 24,6      | 16,4      | 1,2       | 1206     |
| 115.883.KK.1 | 6166738 | Plate og knapper: hvit<br>Designstriper: forgyllt  | Plast     | 24,6      | 16,4      | 1,2       | 1454     |
| 115.883.KL.1 | 6166739 | Plate: hvit<br>Knapper og designstriper: matt forkrommet                                     | Plast     | 24,6      | 16,4      | 1,2       | 1454     |
| 115.883.KM.1 | 6166741 | Plate og knapper: svart<br>Designstriper: blankforkrommet                                    | Plast     | 24,6      | 16,4      | 1,2       | 1454     |
| 115.883.KN.1 | 6166742 | Plate og knapper: matt forkrommet<br>Designstriper: blankforkrommet                          | Plast     | 24,6      | 16,4      | 1,2       | 1631     |

### Tilbehør

- Innstikk for Geberit DuoFresh Stick, for Sigma innbyggingsystemer 12 cm → s. 194
- Geberit DuoFresh modul med automatisk start og innstikk for Geberit DuoFresh Stick, for Sigma innbyggingsystemer 12 cm → s. 192
- Geberit DuoFresh modul med manuell start og innstikk for Geberit DuoFresh Stick, for Sigma innbyggingsystemer 12 cm → s. 193
- Geberit forlengersett for Sigma, Omega og Kappa innbyggingsystemer → s. 194

## Geberit betjeningsplate Sigma21, for dobbeltskyl, metallfarge forkrommet



### Bruksformål

- For aktivering av skylld ved Geberit Sigma innbyggingsssystemer

### Tekniske data

|                 |        |
|-----------------|--------|
| Betjeningskraft | < 20 N |
|-----------------|--------|

### Egenskaper

- Frontbetjening
- Lydisolerte trykkstog, verktøyfri rask montering

### Leveringsomfang

- Monteringsramme
- 2 avstandsbolter
- 2 trykkstog

| Art. nr.     | NRF nr. | Farge / overflate  | Materiale                             | B [cm] | H [cm] | T [cm] | NOK/stk. |
|--------------|---------|--|---------------------------------------|--------|--------|--------|----------|
| 115.884.00.1 | 6166147 | Bunnplate og designringer: forkrommet<br>Dekkplate og knapper: kundespesifikt      | Støpt sink                            | 24,6   | 16,4   | 1      | 2940     |
| 115.884.JM.1 | 6165817 | Bunnplate og designringer: forkrommet<br>Dekkplate og knapper: mustang-skifer      | Støpt sink / skifer<br>(naturprodukt) | 24,6   | 16,4   | 1,4    | 4539     |
| 115.884.JV.1 | 6166197 | Bunnplate og designringer: forkrommet<br>Dekkplate og knapper: betongutseende      | Støpt sink / porselen                 | 24,6   | 16,4   | 1,4    | 4089     |
| 115.884.JX.1 | 6166196 | Bunnplate og designringer: forkrommet<br>Dekkplate og knapper: amerikansk nøttetre | Støpt sink / tre (naturprodukt)       | 24,6   | 16,4   | 1,4    | 6744     |
| 115.884.SI.1 | 6165814 | Bunnplate og designringer: forkrommet<br>Dekkplate og knapper: hvit                | Støpt sink / glass                    | 24,6   | 16,4   | 1,4    | 3674     |
| 115.884.SJ.1 | 6165815 | Bunnplate og designringer: forkrommet<br>Dekkplate og knapper: svart               | Støpt sink / glass                    | 24,6   | 16,4   | 1,4    | 3674     |
| 115.884.TG.1 | 6165816 | IF Bunnplate og designringer: forkrommet<br>Dekkplate og knapper: sand             | Støpt sink / glass                    | 24,6   | 16,4   | 1,4    | 3674     |

IF: I ferd med å utløpe fra april 2021

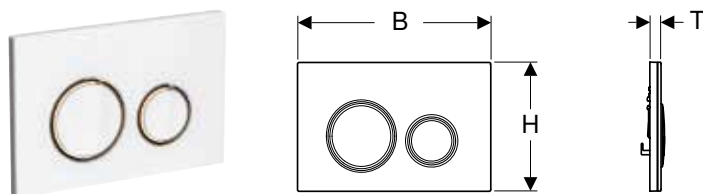
### Tilbehør

- Innstikk for Geberit DuoFresh Stick, for Sigma innbyggingsssystemer 12 cm → s. 194
- Geberit DuoFresh modul med automatisk start og innstikk for Geberit DuoFresh Stick, for Sigma innbyggingsssystemer 12 cm → s. 192
- Geberit DuoFresh modul med manuell start og innstikk for Geberit DuoFresh Stick, for Sigma innbyggingsssystemer 12 cm → s. 193
- Geberit forlengersett for Sigma, Omega og Kappa innbyggingsssystemer → s. 194



- Naturprodukter kan variere i farge og struktur
- Leveringsfrist 6 uker for art. nr. 115.884.JV.1 og 115.884.JX.1

## Geberit betjeningsplate Sigma21, for dobbeltskyl, metallfarge rødgull



### Bruksformål

- For aktivering av skylld ved Geberit Sigma innbyggingsssystemer

### Tekniske data

|                 |        |
|-----------------|--------|
| Betjeningskraft | < 20 N |
|-----------------|--------|

### Egenskaper

- Frontbetjening
- Bunnplate easy-to-clean-belegg
- Lydisolerte trykkstog, verktøyfri rask montering

### Leveringsomfang

- Monteringsramme
- 2 avstandsbolter
- 2 trykkstog

| Art. nr.     | NRF nr. | Farge / overflate  | Materiale                             | B [cm] | H [cm] | T [cm] | NOK/stk. |
|--------------|---------|--|---------------------------------------|--------|--------|--------|----------|
| 115.650.00.1 | 6166212 | Bunnplate og designringer: rødgull<br>Dekkplate og knapper: kundespesifikt | Støpt sink                            | 24,6   | 16,4   | 1      | 6164     |
| 115.650.JM.1 | 6166213 | Bunnplate og designringer: rødgull<br>Dekkplate og knapper: mustang-skifer | Støpt sink / skifer<br>(naturprodukt) | 24,6   | 16,4   | 1,4    | 7760     |
| 115.650.JV.1 | 6166214 | Bunnplate og designringer: rødgull<br>Dekkplate og knapper: betongutseende | Støpt sink / porselen                 | 24,6   | 16,4   | 1,4    | 7760     |
| 115.650.JX.1 | 6166215 | Bunnplate og designringer: rødgull<br>Dekkplate: amerikansk nøttetre       | Støpt sink / tre<br>(naturprodukt)    | 24,6   | 16,4   | 1,4    | 10704    |
| 115.650.SI.1 | 6166216 | Bunnplate og designringer: rødgull<br>Dekkplate og knapper: hvit           | Støpt sink / glass                    | 24,6   | 16,4   | 1,4    | 6898     |
| 115.650.SJ.1 | 6166217 | Bunnplate og designringer: rødgull<br>Dekkplate og knapper: svart          | Støpt sink / glass                    | 24,6   | 16,4   | 1,4    | 6898     |

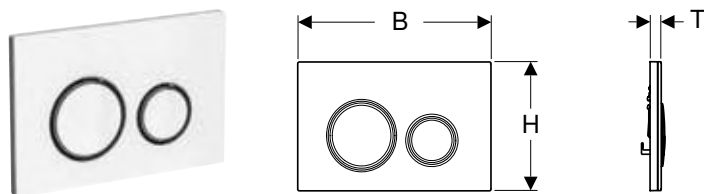
#### Tilbehør

- Innstikk for Geberit DuoFresh Stick, for Sigma innbyggingsssystemer 12 cm → s. 194
- Geberit DuoFresh modul med automatisk start og innstikk for Geberit DuoFresh Stick, for Sigma innbyggingsssystemer 12 cm → s. 192
- Geberit DuoFresh modul med manuell start og innstikk for Geberit DuoFresh Stick, for Sigma innbyggingsssystemer 12 cm → s. 193
- Geberit forlengersett for Sigma, Omega og Kappa innbyggingsssystemer → s. 194



- Naturprodukter kan variere i farge og struktur
- Leveringstid 6 uker

## Geberit betjeningsplate Sigma21, for dobbeltskyl, metallfarge svartkrom



#### Bruksformål

- For aktivering av skylle ved Geberit Sigma innbyggingsssystemer

#### Tekniske data

|                 |        |
|-----------------|--------|
| Betjeningskraft | < 20 N |
|-----------------|--------|

#### Egenskaper

- Frontbetjening
- Bunnplate easy-to-clean-belegg
- Lydisolerte trykkstag, verktøyfri rask montering

#### Leveringsomfang

- Monteringsramme
- 2 avstandsbolter
- 2 trykkstag

| Art. nr.     | NRF nr. | Farge / overflate   | Materiale                             | B [cm] | H [cm] | T [cm] | NOK/stk. |
|--------------|---------|---|---------------------------------------|--------|--------|--------|----------|
| 115.651.00.1 | 6166218 | Bunnplate og designringer: svartkrom<br>Dekkplate og knapper: kundespesifikt      | Støpt sink                            | 24,6   | 16,4   | 1      | 6164     |
| 115.651.JM.1 | 6166219 | Bunnplate og designringer: svartkrom<br>Dekkplate og knapper: mustang-skifer      | Støpt sink / skifer<br>(naturprodukt) | 24,6   | 16,4   | 1,4    | 7760     |
| 115.651.JV.1 | 6166221 | Bunnplate og designringer: svartkrom<br>Dekkplate og knapper: betongutseende      | Støpt sink / porselen                 | 24,6   | 16,4   | 1,4    | 7760     |
| 115.651.JX.1 | 6166222 | Bunnplate og designringer: svartkrom<br>Dekkplate og knapper: amerikansk nøttetre | Støpt sink / tre<br>(naturprodukt)    | 24,6   | 16,4   | 1,4    | 10704    |
| 115.651.SI.1 | 6166223 | Bunnplate og designringer: svartkrom<br>Dekkplate og knapper: hvit                | Støpt sink / glass                    | 24,6   | 16,4   | 1,4    | 6898     |
| 115.651.SJ.1 | 6166224 | Bunnplate og designringer: svartkrom<br>Dekkplate og knapper: svart               | Støpt sink / glass                    | 24,6   | 16,4   | 1,4    | 6898     |

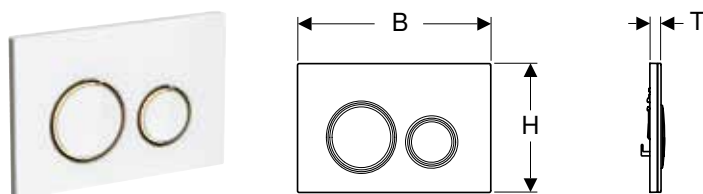
#### Tilbehør

- Innstikk for Geberit DuoFresh Stick, for Sigma innbyggingsssystemer 12 cm → s. 194
- Geberit DuoFresh modul med automatisk start og innstikk for Geberit DuoFresh Stick, for Sigma innbyggingsssystemer 12 cm → s. 192
- Geberit DuoFresh modul med manuell start og innstikk for Geberit DuoFresh Stick, for Sigma innbyggingsssystemer 12 cm → s. 193
- Geberit forlengersett for Sigma, Omega og Kappa innbyggingsssystemer → s. 194



- Naturprodukter kan variere i farge og struktur
- Leveringstid 6 uker

## Geberit betjeningsplate Sigma21, for dobbeltskyl, metallfarge messing



### Bruksformål

- For aktivering av skylld ved Geberit Sigma innbyggingsystemer

### Tekniske data

Betjeningskraft

< 20 N

### Egenskaper

- Frontbetjening
- Bunnplate easy-to-clean-belegg
- Lydisolerte trykkstog, verktøyfri rask montering

### Leveringsomfang

- Monteringsramme
- 2 avstandsbolter
- 2 trykkstog

| Art. nr.     | NRF nr. | Farge / overflate   | Materiale                             | B<br>[cm] | H<br>[cm] | T<br>[cm] | NOK/stk. |
|--------------|---------|---|---------------------------------------|-----------|-----------|-----------|----------|
| 115.652.00.1 | 6166225 | Bunnplate og designringer: messing<br>Dekkplate og knapper: kundespesifikt      | Støpt sink                            | 24,6      | 16,4      | 1         | 6164     |
| 115.652.JM.1 | 6166226 | Bunnplate og designringer: messing<br>Dekkplate og knapper: mustang-skifer      | Støpt sink / skifer<br>(naturprodukt) | 24,6      | 16,4      | 1,4       | 7760     |
| 115.652.JV.1 | 6166227 | Bunnplate og designringer: messing<br>Dekkplate og knapper: betongutseende      | Støpt sink / porselen                 | 24,6      | 16,4      | 1,4       | 7760     |
| 115.652.JX.1 | 6166228 | Bunnplate og designringer: messing<br>Dekkplate og knapper: amerikansk nøttetre | Støpt sink / tre<br>(naturprodukt)    | 24,6      | 16,4      | 1,4       | 10704    |
| 115.652.SI.1 | 6166229 | Bunnplate og designringer: messing<br>Dekkplate og knapper: hvit                | Støpt sink / glass                    | 24,6      | 16,4      | 1,4       | 6898     |
| 115.652.SJ.1 | 6166231 | Bunnplate og designringer: messing<br>Dekkplate og knapper: svart               | Støpt sink / glass                    | 24,6      | 16,4      | 1,4       | 6898     |

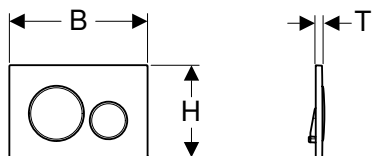
### Tilbehør

- Innstikk for Geberit DuoFresh Stick, for Sigma innbyggingsssystemer 12 cm → s. 194
- Geberit DuoFresh modul med automatisk start og innstikk for Geberit DuoFresh Stick, for Sigma innbyggingsssystemer 12 cm → s. 192
- Geberit DuoFresh modul med manuell start og innstikk for Geberit DuoFresh Stick, for Sigma innbyggingsssystemer 12 cm → s. 193
- Geberit forlengersett for Sigma, Omega og Kappa innbyggingsssystemer → s. 194



- Naturprodukter kan variere i farge og struktur
- Leveringsfrist 6 uker

## Geberit betjeningsplate Sigma20, for dobbeltskyl



### Bruksformål

- For aktivering av skylld ved Geberit Sigma innbyggingsystemer

### Tekniske data

|                 |        |
|-----------------|--------|
| Betjeningskraft | < 20 N |
|-----------------|--------|

### Egenskaper

- Frontbetjening
- Lydisolerte trykkstagg, verktøyfri rask montering

### Leveringsomfang

- Monteringsramme
- 2 avstandsbolter
- 2 trykkstagg

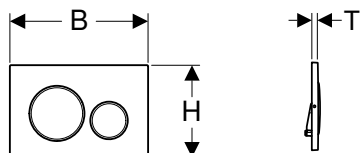
| Art. nr.     | NRF nr. | Farge / overflate   | Materiale     | B<br>[cm] | H<br>[cm] | T<br>[cm] | NOK/stk. |
|--------------|---------|---|---------------|-----------|-----------|-----------|----------|
| 115.882.01.1 | 6166255 | Plate og knapper: hvit matt lakkert, easy-to-clean-belegg<br>Designringer: hvit             | Plast         | 24,6      | 16,4      | 1,2       | 2076     |
| 115.882.11.1 | 6166256 | Plate og knapper: hvit<br>Designringer: hvit matt   | Plast         | 24,6      | 16,4      | 1,2       | 1274     |
| 115.882.14.1 | 6166605 | Plate og knapper: svart matt lakkert, easy-to-clean-belegg<br>Designringer: glansforkrommet | Plast         | 24,6      | 16,4      | 1,2       | 1839     |
| 115.882.16.1 | 6166257 | Plate og knapper: svart matt lakkert, easy-to-clean-belegg<br>Designringer: svart           | Plast         | 24,6      | 16,4      | 1,2       | 2076     |
| 115.882.DW.1 | 6166258 | Plate og knapper: svart<br>Designringer: svart matt   | Plast         | 24,6      | 16,4      | 1,2       | 1513     |
| 115.882.JQ.1 | 6166604 | Plate og knapper: matt krom lakkert, easy-to-clean-belegg<br>Designringer: glansforkrommet  | Plast         | 24,6      | 16,4      | 1,2       | 2051     |
| 115.882.JT.1 | 6166603 | Plate og knapper: hvit matt lakkert, easy-to-clean-belegg<br>Designringer: glansforkrommet  | Plast         | 24,6      | 16,4      | 1,2       | 1839     |
| 115.882.KH.1 | 6166728 | Plate og knapper: blankforkrommet<br>Designringer: mattforkrommet                           | Plast         | 24,6      | 16,4      | 1,2       | 1454     |
| 115.882.KJ.1 | 6166729 | Plate og knapper: hvit<br>Designringer: glansforkrommet                                     | Plast         | 24,6      | 16,4      | 1,2       | 926      |
| 115.882.KK.1 | 6166731 | Plate og knapper: hvit<br>Designringer: forgyllt  | Plast         | 24,6      | 16,4      | 1,2       | 1144     |
| 115.882.KL.1 | 6166732 | Plate: hvit<br>Designringer og knapper: mattforkrommet                                      | Plast         | 24,6      | 16,4      | 1,2       | 1248     |
| 115.882.KM.1 | 6166733 | Plate og knapper: svart<br>Designringer: glansforkrommet                                    | Plast         | 24,6      | 16,4      | 1,2       | 1144     |
| 115.882.KN.1 | 6166734 | Plate og knapper: matt forkrommet<br>Designringer: glansforkrommet                          | Plast         | 24,6      | 16,4      | 1,2       | 1454     |
| 115.882.SN.1 | 6166735 | Plate og knapper: børstet, easy-to-clean-belegg<br>Designringer: polert                     | Syrefast stål | 24,6      | 16,4      | 1,2       | 2255     |

### Tilbehør

- Innstikk for Geberit DuoFresh Stick, for Sigma innbyggingsystemer 12 cm → s. 194
- Geberit DuoFresh modul med automatisk start og innstikk for Geberit DuoFresh Stick, for Sigma innbyggingsystemer 12 cm → s. 192
- Geberit DuoFresh modul med manuell start og innstikk for Geberit DuoFresh Stick, for Sigma innbyggingsystemer 12 cm → s. 193
- Geberit forlengersett for Sigma, Omega og Kappa innbyggingsystemer → s. 194



## Geberit betjeningsplate Sigma20, for dobbeltskyl, kan skrues



### Bruksformål

- For aktivering av skylld ved Geberit Sigma innbyggings-systemer

### Tekniske data

|                 |        |
|-----------------|--------|
| Betjeningskraft | < 20 N |
|-----------------|--------|

### Egenskaper

- Frontbetjening
- Lydisolerte trykkstog, verktøyfri rask montering

### Leveringsomfang

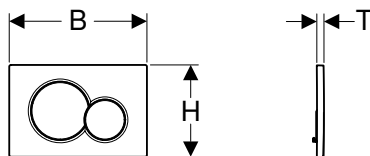
- Monteringsramme
- 2 avstandsbolter
- 2 trykkstog
- Sett skruer

| Art. nr.     | NRF nr. | Farge / overflate   | Materiale     | B<br>[cm] | H<br>[cm] | T<br>[cm] | NOK/stk. |
|--------------|---------|---|---------------|-----------|-----------|-----------|----------|
| 115.889.SN.1 | 6166444 | Plate og knapper: børstet, easy-to-clean-belegg<br>Designringer: polert | Syrefast stål | 24,6      | 16,4      | 1,2       | 2570     |

### Tilbehør

- Geberit forlengersett for Sigma, Omega og Kappa innbyggings-systemer → s. 194

## Geberit betjeningsplate Sigma01, for dobbeltskyl



### Bruksformål

- For aktivering av skylld ved Geberit Sigma innbyggings-systemer

### Tekniske data

|                 |        |
|-----------------|--------|
| Betjeningskraft | < 20 N |
|-----------------|--------|

### Egenskaper

- Frontbetjening
- Lydisolerte trykkstog, verktøyfri rask montering

### Leveringsomfang

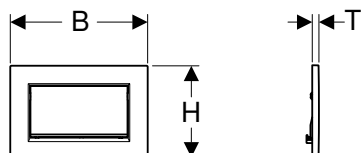
- Monteringsramme
- 2 avstandsbolter
- 2 trykkstog

| Art. nr.     | NRF nr. | Farge / overflate   | Materiale | B<br>[cm] | H<br>[cm] | T<br>[cm] | NOK/stk. |
|--------------|---------|---|-----------|-----------|-----------|-----------|----------|
| 115.770.11.5 | 6166542 | Alpehvit  | Plast     | 24,6      | 16,4      | 1,3       | 720      |
| 115.770.21.5 | 6166543 | Blankforkrommet   | Plast     | 24,6      | 16,4      | 1,3       | 925      |
| 115.770.46.5 | 6166544 | Matt forkrommet   | Plast     | 24,6      | 16,4      | 1,3       | 925      |
| 115.770.DT.5 | 6166176 | Edelmessing galvanisert   | Plast     | 24,6      | 16,4      | 1,3       | 3698     |
| 115.770.DW.5 | 6166546 | Dypsvart RAL 9005   | Plast     | 24,6      | 16,4      | 1,3       | 1383     |
| 115.770.JQ.5 | 6166254 | Mattkrom-lakkert, easy-to-clean-be                                    | Plast     | 24,6      | 16,4      | 1,3       | 1365     |
| 115.770.KA.5 | 6166545 | Plate: blankforkrommet<br>Knapper: matt forkrommet                    | Plast     | 24,6      | 16,4      | 1,3       | 925      |
| 115.770.LA.5 | 6166278 | Plate: hvit<br>Knapp full spyling: gul<br>Knapp delvis spyling: grønn | Plast     | 24,6      | 16,4      | 1,3       | 1526     |
| 115.770.LB.5 | 6166279 | Plate: hvit<br>Knapp full spyling: blå<br>Knapp delvis spyling: rød   | Plast     | 24,6      | 16,4      | 1,3       | 1526     |

### Tilbehør

- Innstikk for Geberit DuoFresh Stick, for Sigma innbyggings-systemer 12 cm → s. 194
- Geberit DuoFresh modul med automatisk start og innstikk for Geberit DuoFresh Stick, for Sigma innbyggings-systemer 12 cm → s. 192
- Geberit DuoFresh modul med manuell start og innstikk for Geberit DuoFresh Stick, for Sigma innbyggings-systemer 12 cm → s. 193
- Geberit forlengersett for Sigma, Omega og Kappa innbyggings-systemer → s. 194

## Geberit betjeningsplate Sigma30, for skyllestopp-skyll, kan skrues



### Bruksformål

- For aktivering av skyll ved Geberit Sigma innbyggingsystemer

### Tekniske data

|                 |        |
|-----------------|--------|
| Betjeningskraft | < 20 N |
|-----------------|--------|

### Egenskaper

- Frontbetjening
- Lydisolerte trykkstag, verktøyfri rask montering

### Leveringsomfang

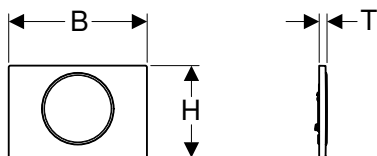
- Monteringsramme
- 2 avstandsbolter
- Trykkstag
- Stoppespak
- Sett skrue

| Art. nr.     | NRF nr. | Farge / overflate   | Materiale  | B<br>[cm] | H<br>[cm] | T<br>[cm] | NOK/stk. |
|--------------|---------|---|------------|-----------|-----------|-----------|----------|
| 115.893.14.1 | 6166164 | Plate og knapp: svart matt lakkert, easy-to-clean-belegg<br>Designstriper: blankforkrommet  | Støpt sink | 24,6      | 16,4      | 1,2       | 2626     |
| 115.893.45.1 |         | Forgyllet   | Støpt sink | 24,6      | 16,4      | 1,2       | true     |
| 115.893.JT.1 | 6166163 | Plate og knapp: hvit matt lakkert, easy-to-clean-belegg<br>Designstriper: blankforkrommet   | Støpt sink | 24,6      | 16,4      | 1,2       | 2626     |
| 115.893.KJ.1 | 6166743 | Plate og knapp: hvit<br>Designstriper: blankforkrommet                                      | Støpt sink | 24,6      | 16,4      | 1,2       | 2058     |
| 115.893.KX.1 | 6166744 | Plate og knapp: forkrommet, børstet, easy-to-clean-belegg<br>Designstriper: blankforkrommet | Støpt sink | 24,6      | 16,4      | 1,2       | 2730     |
| 115.893.KY.1 | 6166745 | Plate og knapp: blankforkrommet<br>Designstriper: forkrommet, børstet                       | Støpt sink | 24,6      | 16,4      | 1,2       | 2730     |

### Tilbehør

- Geberit forlengersett for Sigma, Omega og Kappa innbyggingsystemer → s. 194

## Geberit betjeningsplate Sigma10, for skyll-stopp-skyll



### Bruksformål

- For aktivering av skyll ved Geberit Sigma innbyggings-systemer

### Tekniske data

|                 |        |
|-----------------|--------|
| Betjeningskraft | < 20 N |
|-----------------|--------|

### Egenskaper

- Frontbetjening
- Lydisolerte trykkstag, verktøyfri rask montering

### Leveringsomfang

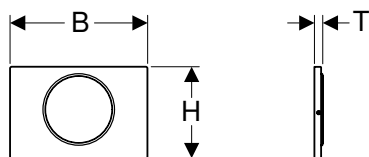
- Monteringsramme
- 2 avstandsbolter
- Trykkstag
- Stoppspak

| Art. nr.     | NRF nr. | Farge / overflate  | Materiale     | B [cm] | H [cm] | T [cm] | NOK/stk. |
|--------------|---------|--|---------------|--------|--------|--------|----------|
| 115.758.14.5 | 6166166 | Plate og knapp: svart matt lakkert, easy-to-clean-belegg<br>Designring: polert         | Syrefast stål | 24,6   | 16,4   | 1,4    | 2684     |
| 115.758.JQ.5 | 6166253 | Plate og knapp: matt krom lakkert, easy-to-clean-belegg<br>Designring: blankforkrommet | Plast         | 24,6   | 16,4   | 1,4    | 1808     |
| 115.758.JT.5 | 6166165 | Plate og knapp: hvit matt lakkert, easy-to-clean-belegg<br>Designring: polert          | Syrefast stål | 24,6   | 16,4   | 1,4    | 2684     |
| 115.758.KH.5 | 6165999 | Plate og knapp: blankforkrommet<br>Designring: matt forkrommet                         | Plast         | 24,6   | 16,4   | 1,4    | 1468     |
| 115.758.KJ.5 | 6165997 | Plate og knapp: hvit<br>Designring: blankforkrommet                                    | Plast         | 24,6   | 16,4   | 1,4    | 1019     |
| 115.758.KK.5 | 6166002 | Plate og knapp: hvit<br>Designring: forgyllet  | Plast         | 24,6   | 16,4   | 1,4    | 1259     |
| 115.758.KL.5 | 6165998 | Plate: hvit<br>Designring og knapp: matt forkrommet                                    | Plast         | 24,6   | 16,4   | 1,4    | 1259     |
| 115.758.KM.5 | 6166003 | Plate og knapp: svart<br>Designring: blankforkrommet                                   | Plast         | 24,6   | 16,4   | 1,4    | 1259     |
| 115.758.KN.5 | 6166001 | Plate og knapp: matt forkrommet<br>Designring: blankforkrommet                         | Plast         | 24,6   | 16,4   | 1,4    | 1468     |
| 115.758.SN.5 | 6166076 | Plate og knapp: børstet, easy-to-clean-belegg<br>Designring: polert                    | Syrefast stål | 24,6   | 16,4   | 1,4    | 2044     |

### Tilbehør

- Innstikk for Geberit DuoFresh Stick, for Sigma innbyggings-systemer 12 cm → s. 194
- Geberit DuoFresh modul med automatisk start og innstikk for Geberit DuoFresh Stick, for Sigma innbyggings-systemer 12 cm → s. 192
- Geberit DuoFresh modul med manuell start og innstikk for Geberit DuoFresh Stick, for Sigma innbyggings-systemer 12 cm → s. 193
- Geberit forlengersett for Sigma, Omega og Kappa innbyggings-systemer → s. 194

## Geberit betjeningsplate Sigma10, for skyll-stopp-skyll, kan skrues



### Bruksformål

- For aktivering av skyll ved Geberit Sigma innbyggings-systemer

### Tekniske data

|                 |        |
|-----------------|--------|
| Betjeningskraft | < 20 N |
|-----------------|--------|

### Egenskaper

- Frontbetjening
- Lydisolerte trykkstag, verktøyfri rask montering

### Leveringsomfang

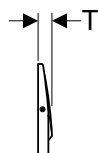
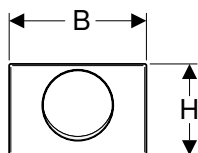
- Monteringsramme
- 2 avstandsbolter
- Trykkstag
- Stoppspak
- Sett skruer

| Art. nr.     | NRF nr. | Farge / overflate   | Materiale     | B [cm] | H [cm] | T [cm] | NOK/stk. |
|--------------|---------|---|---------------|--------|--------|--------|----------|
| 115.787.SN.5 | 6166077 | Plate og knapp: børstet, easy-to-clean-belegg<br>Designring: polert | Syrefast stål | 24,6   | 16,4   | 1,5    | 2646     |

### Tilbehør

- Geberit forlengersett for Sigma, Omega og Kappa innbyggings-systemer → s. 194

## Geberit betjeningsplate Mambo, for skyllestopp-skyl, kan skrues



### Bruksformål

- For aktivering av skyllestopp ved Geberit Sigma innbyggingsystemer

### Tekniske data

|                 |        |
|-----------------|--------|
| Betjeningskraft | < 20 N |
|-----------------|--------|

### Egenskaper

- Frontbetjening
- Lydisolerte trykkstang, verktøyfri rask montering

### Leveringsomfang

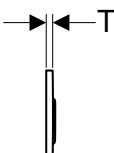
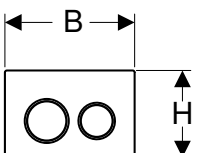
- Monteringsramme
- 2 avstandsbolter
- Trykkstang
- Stoppspak
- Sett skrue

| Art. nr.     | NRF nr. | Farge / overflate | Materiale     | B [cm] | H [cm] | T [cm] | NOK/stk. |
|--------------|---------|-------------------|---------------|--------|--------|--------|----------|
| 115.751.00.1 | 6166425 | Børstet           | Syrefast stål | 24,6   | 16,4   | 2,5    | 1511     |

### Tilbehør

- Geberit forlengersett for Sigma, Omega og Kappa innbyggingsystemer → s. 194

## Geberit betjeningsplate Omega20, for dobbeltskyl



### Bruksformål

- For aktivering av dobbeltskyl ved Geberit Omega innbyggingsystemer

### Tekniske data

|                 |        |
|-----------------|--------|
| Betjeningskraft | < 20 N |
|-----------------|--------|

### Egenskaper

- Topp-/frontbetjening
- Lydisolerte trykkstang, verktøyfri rask montering

### Leveringsomfang

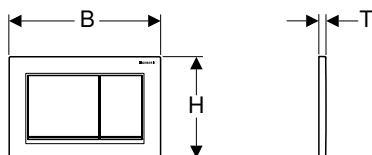
- Monteringsramme
- 2 avstandsbolter
- 2 trykkstang
- Monteringsmateriell

| Art. nr.     | NRF nr. | Farge / overflate  | Materiale | B [cm] | H [cm] | T [cm] | NOK/stk. |
|--------------|---------|--|-----------|--------|--------|--------|----------|
| 115.085.JQ.1 | 6166211 | Plate og knapper: matt krom lakkert, easy-to-clean-belegg<br>Designringer: glansforkrommet | Plast     | 21,2   | 14,2   | 1      | 2459     |
| 115.085.KH.1 | 6166049 | Plate og knapper: blankforkrommet<br>Designringer: mattforkrommet                          | Plast     | 21,2   | 14,2   | 1      | 1841     |
| 115.085.KJ.1 | 6166051 | Plate og knapper: hvit<br>Designringer: glansforkrommet                                    | Plast     | 21,2   | 14,2   | 1      | 1306     |
| 115.085.KK.1 | 6166052 | Plate og knapper: hvit<br>Designringer: forgyllt   | Plast     | 21,2   | 14,2   | 1      | 1508     |
| 115.085.KL.1 | 6166053 | Plate: hvit<br>Designringer og knapper: mattforkrommet                                     | Plast     | 21,2   | 14,2   | 1      | 1508     |
| 115.085.KM.1 | 6166054 | Plate og knapper: svart<br>Designringer: glansforkrommet                                   | Plast     | 21,2   | 14,2   | 1      | 1508     |
| 115.085.KN.1 | 6166055 | Plate og knapper: matt forkrommet<br>Designringer: glansforkrommet                         | Plast     | 21,2   | 14,2   | 1      | 1841     |

### Tilbehør

- Geberit forlengersett for Sigma, Omega og Kappa innbyggingsystemer → s. 194

## Geberit betjeningsplate Omega30, for dobbeltskyl



### Bruksformål

- For aktivering av skylld ved Geberit Omega innbyggingsystemer

### Tekniske data

|                 |        |
|-----------------|--------|
| Betjeningskraft | < 20 N |
|-----------------|--------|

### Egenskaper

- Topp-/frontbetjening
- Lydisolerte trykkstag, verktøyfri rask montering

### Leveringsomfang

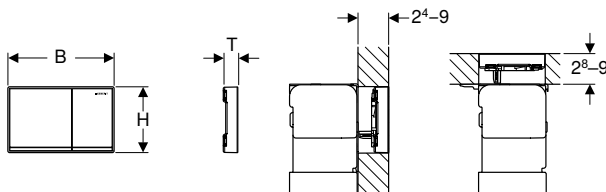
- Monteringsramme
- 2 avstandsbolter
- 2 trykkstag
- Monteringsmateriell

| Art. nr.     | NRF nr. | Farge / overflate   | Materiale | B [cm] | H [cm] | T [cm] | NOK/stk. |
|--------------|---------|---|-----------|--------|--------|--------|----------|
| 115.080.JQ.1 | 6166209 | Plate og knapper: matt krom lakkert, easy-to-clean-belegg<br>Designstriper: blankforkrommet | Plast     | 21,2   | 14,2   | 1      | 2459     |
| 115.080.KH.1 | 6166056 | Plate og knapper: blankforkrommet<br>Designstriper: matt forkrommet                         | Plast     | 21,2   | 14,2   | 1      | 1841     |
| 115.080.KJ.1 | 6166057 | Plate og knapper: hvit<br>Designstriper: blankforkrommet                                    | Plast     | 21,2   | 14,2   | 1      | 1306     |
| 115.080.KK.1 | 6166058 | Plate og knapper: hvit<br>Designstriper: forgyllet  | Plast     | 21,2   | 14,2   | 1      | 1508     |
| 115.080.KL.1 | 6166059 | Plate: hvit<br>Knapper og designstriper: matt forkrommet                                    | Plast     | 21,2   | 14,2   | 1      | 1508     |
| 115.080.KM.1 | 6166061 | Plate og knapper: svart<br>Designstriper: blankforkrommet                                   | Plast     | 21,2   | 14,2   | 1      | 1508     |
| 115.080.KN.1 | 6166062 | Plate og knapper: matt forkrommet<br>Designstriper: blankforkrommet                         | Plast     | 21,2   | 14,2   | 1      | 1841     |

### Tilbehør

- Geberit forlengersett for Sigma, Omega og Kappa innbyggingsystemer → s. 194

## Geberit betjeningsplate Omega60, for dobbeltskyl, overflatejevnt



### Bruksformål

- For aktivering av skylld ved Geberit Omega innbyggingsystemer
- For beleggtykkelser 24–90 mm (frontbetjening)
- For beleggtykkelser 28–90 mm (toppbetjent)

### Egenskaper

- Topp-/frontbetjening
- Overflatejevn betjening
- Lydisolerte trykkstag, verktøyfri rask montering

### Leveringsomfang

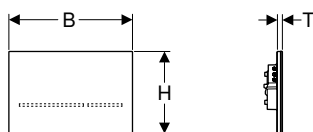
- Utjevningsramme
- 2 avstandsstykker
- 2 avstandsbolter
- 2 trykkstag
- Monteringsmateriell

| Art. nr.     | NRF nr.    | Farge / overflate   | Materiale          | B [cm] | H [cm] | T [cm] | NOK/stk. |
|--------------|------------|---|--------------------|--------|--------|--------|----------|
| 115.081.GH.1 | 6166063    | Knapper: forkrommet, børstet, easy-to-clean-belegg<br>Designstriper og ramme: blankforkrommet | Støpt sink         | 18,4   | 11,4   | 2,5    | 5403     |
| 115.081.SI.1 | 6166064    | Knapper: hvit<br>Designstriper: speilet<br>Ramme: blankforkrommet                             | Støpt sink / glass | 18,4   | 11,4   | 2,5    | 5403     |
| 115.081.SJ.1 | 6166065    | Knapper: svart<br>Designstriper: speilet<br>Ramme: blankforkrommet                            | Støpt sink / glass | 18,4   | 11,4   | 2,5    | 5403     |
| 115.081.SQ.1 | 6166066 IF | Knapper: umbra<br>Designstriper: speilet<br>Ramme: blankforkrommet                            | Støpt sink / glass | 18,4   | 11,4   | 2,5    | 5444     |

IF: I ferd med å utløpe fra april 2021

# WC-skyllesystem med elektronisk aktivering av skyll

## Geberit WC skyllesystem med elektronisk aktivering av skyll, nettdrift, dobbeltskyll, betjeningsplate Sigma80, berøringsfri



### Bruksformål

- For private og halvoffentlige områder
- For utløsning av et dobbeltskyll
- For massive og lette konstruksjoner
- For berøringsfri aktivering av skyll ved Geberit Sigma innbyggingssystemer 12 cm
- Ikke egnet til bruk med Geberit åpninger for duftstav
- Egner seg for universell utforming

### Tekniske data

|                                     |             |
|-------------------------------------|-------------|
| Kapslingsgrad                       | IP45        |
| Merkespennning                      | 85–240 V AC |
| Nettfrekvens                        | 50–60 Hz    |
| Driftsspennning                     | 4,1 V DC    |
| Intervallspyling innstillingsområde | 1–168 h     |
| Intervallspyling fabrikkinnstilling | Off         |
| Oppholdstid innstillingsområde      | 1–60 s      |
| Oppholdstid fabrikkinnstilling      | 7 s         |

### Egenskaper

- Manuell aktivering av skyll, berøringsfri
- Automatisk aktivering av skyll kan aktiveres
- Aktivering av skyll mulig med ekstern knapp
- Betjeningsplate uten mekaniske knapper
- Knapper synlig takket være lysstolpe
- Knappebelysningen aktiverer seg når du nærmer deg
- Knappebelysning justerbar i fem farger
- Orienteringslys kan kobles inn
- Strømforsyning ved hjelp av strømforsyningsdel
- Ekstern strømforsyningsdel
- Omforming av nettspenningen til lavvoltage 4,1 V DC
- Drift med lavvoltage, ingen nettspenning i sisternen
- Aktivering av spyling kan deaktiveres manuelt for rengjøring
- Med forvekslingsikker pluggforbindelse
- Infrarød brukerregistrering med bakgrunn
- Selvjusterende infrarød sensor
- Sikker IR-avstandsregistrering
- Justerbart registreringsområde for brukeridentifikasjonen
- Justerbar intervallskyll
- Justerbar forskyll
- Justerbar minste oppholdstid
- Kompatibel med Geberit Service-Handy
- Funksjoner kan justeres og hentes med Geberit Service-Handy
- Aktivisering av skyll med Geberit Clean-Handy deaktiverbar
- Støysvak løfteanordning
- Elektrisk løfteanordning, selvkalibrerende
- Kan låses
- Lett å vedlikeholde og rengjøre

### Leveringsomfang

- Betjeningsplate Sigma80
- Monteringsramme
- Støtteblokk med servomotor og løfteanordning, formontert
- Monteringsmateriell

| Art. nr.     | NRF nr. | Farge / overflate | Materiale | B<br>[cm] | H<br>[cm] | T<br>[cm] | NOK/stk. |
|--------------|---------|-------------------|-----------|-----------|-----------|-----------|----------|
| 116.090.SG.1 | 6166527 | Svart             | Glass     | 24,7      | 16,4      | 1         | 12635    |
| 116.090.SM.1 | 6166528 | Speilet           | Glass     | 24,7      | 16,4      | 1         | 12635    |

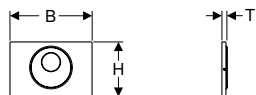
### Bestilles i tillegg

- Geberit installasjonssett for WC skyllesystemer med elektronisk aktivering av skyll → s. 197



- Nødvendig planktykkelse  $\geq 20$  mm

## Geberit WC skyllesystem med elektronisk aktivering av skyll, nettdrift, dobbeltskyll, betjeningsplate Sigma10, automatisk / berøringsfri / manuell



### Bruksformål

- For offentlige og halvoffentlige områder
- For utløsning av et dobbeltskyll
- For massive og lette konstruksjoner
- For berøringsfri aktivering av skyll ved Geberit Sigma innbyggingssystemer 12 cm
- Ikke egnet til bruk med Geberit åpninger for duftstav
- Ikke egnet for universell utforming

### Tekniske data

|                                      |             |
|--------------------------------------|-------------|
| Kapslingsgrad                        | IP45        |
| Merkespenning                        | 85–240 V AC |
| Nettfrekvens                         | 50–60 Hz    |
| Driftsspenning                       | 4,1 V DC    |
| Intervallspyling innstillingsområde  | 1–168 h     |
| Intervallspyling fabrikkinnstilling  | 24 h        |
| Intervallspyletid innstillingsområde | 1–200 s     |
| Intervallspyletid fabrikkinnstilling | 1 s         |
| Oppholdstid innstillingsområde       | 1–60 s      |
| Oppholdstid fabrikkinnstilling       | 7 s         |

### Egenskaper

- Manuell aktivering av skyll, berøringsfri
- Automatisk aktivisering av skyll
- Berøringsfri aktivering av et enkelt- eller dobbeltskyll ved at hånden føres i nærheten
- Manuell aktivisering av skyll med betjeningsplate
- Betjeningsplate kan skrues
- Strømforsyning ved hjelp av strømforsyningsdel
- Ekstern strømforsyningsdel
- Omforming av nettspenningen til lavvoltage 4,1 V DC
- Drift med lavvoltage, ingen nettspenning i sisternen
- Med forvekslingssikker pluggforbindelse
- Infrarød brukerregistrering med bakgrunn
- Selvjusterende infrarød sensor
- Sikker IR-avstandsregistrering
- Forinnstilt intervallskyll
- Justerbar intervallskyll
- Justerbar forskyll
- Justerbar minste oppholdstid
- Kompatibel med Geberit Service-Handy
- Funksjoner kan justeres og hentes med Geberit Service-Handy
- Aktivisering av skyll med Geberit Clean-Handy deaktivert
- Støysvak løfteanordning
- Elektrisk løfteanordning, selvkalibrerende
- Hærverkssikker
- Lett å vedlikeholde og rengjøre

### Leveringsomfang

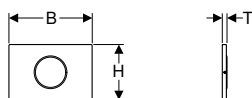
- Betjeningsplate Sigma10
- Monteringsramme med infrarødstyring, formontert
- Beskyttelsesplate
- Støtteblokk med servomotor og løfteanordning, formontert
- Trykkstag
- Monteringsmateriell

| Art. nr.     | NRF nr. | Farge / overflate                             | Materiale     | B<br>[cm] | H<br>[cm] | T<br>[cm] | NOK/stk. |
|--------------|---------|---|---------------|-----------|-----------|-----------|----------|
| 115.890.SN.5 | 6166004 | Plate og knapp: børstet<br>Designring: polert | Syrefast stål | 24,6      | 16,4      | 1,5       | 8970     |

### Bestilles i tillegg

- Geberit installasjonssett for WC skyllesystemer med elektronisk aktivering av skyll → s. 197

## Geberit WC skyllesystem med elektronisk aktivering av skyll, nettdrift, dobbeltskyll, betjeningsplate Sigma10, automatisk / berøringsfri, kan skrues



### Bruksformål

- For offentlige og halvoffentlige områder
- For utløsning av et dobbeltskyll
- For massive og lette konstruksjoner
- For berøringsfri aktivering av skyll ved Geberit Sigma innbyggingssystemer 12 cm
- Ikke egnet til bruk med Geberit åpninger for duftstav
- Ikke egnet for universell utforming

### Tekniske data

|                                      |             |
|--------------------------------------|-------------|
| Kapslingsgrad                        | IP45        |
| Merkespenning                        | 85–240 V AC |
| Nettfrekvens                         | 50–60 Hz    |
| Driftsspenning                       | 4,1 V DC    |
| Intervallspyling innstillingsområde  | 1–168 h     |
| Intervallspyling fabrikkinnstilling  | 24 h        |
| Intervallspyletid innstillingsområde | 1–200 s     |
| Intervallspyletid fabrikkinnstilling | 1 s         |
| Oppholdstid innstillingsområde       | 1–60 s      |
| Oppholdstid fabrikkinnstilling       | 7 s         |

### Egenskaper

- Manuell aktivering av skyll, berøringsfri
- Automatisk aktivisering av skyll
- Berøringsfri aktivering av et enkelt- eller dobbeltskyll ved at hånden føres i nærheten
- Betjeningsplate kan skrues
- Strømforsyning ved hjelp av strømforsyningsdel
- Ekstern strømforsyningsdel
- Omforming av nettspenningen til lavvoltage 4,1 V DC
- Drift med lavvoltage, ingen nettspenning i sisternen
- Med forvekslingssikker pluggforbindelse
- Infrarød brukerregistrering med bakgrunn
- Selvjusterende infrarød sensor
- Sikker IR-avstandsregistrering
- Forinnstilt intervallskyll
- Justerbar intervallskyll
- Justerbar forskyll
- Justerbar minste oppholdstid
- Kompatibel med Geberit Service-Handy
- Funksjoner kan justeres og hentes med Geberit Service-Handy
- Aktivisering av skyll med Geberit Clean-Handy deaktiverbar
- Støysvak løfteanordning
- Elektrisk løfteanordning, selvkalibrerende
- Hærværkssikker
- Lett å vedlikeholde og rengjøre

### Leveringsomfang

- Betjeningsplate Sigma10
- Monteringsramme med infrarødstyring, formontert
- Beskyttelsesplate
- Støtteblokk med servomotor og løfteanordning, formontert
- Trykkstag
- Monteringsmateriell

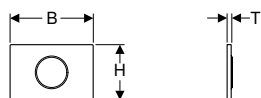
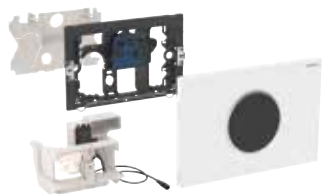
| Art. nr.     | NRF nr. | Farge / overflate                    | Materiale     | B<br>[cm] | H<br>[cm] | T<br>[cm] | NOK/stk. |
|--------------|---------|--------------------------------------|---------------|-----------|-----------|-----------|----------|
| 115.906.SN.1 | 6166017 | Plate: børstet<br>Designring: polert | Syrefast stål | 24,6      | 16,4      | 1,4       | 7574     |

### Bestilles i tillegg

- Geberit installasjonssett for WC skyllesystemer med elektronisk aktivering av skyll → s. 197



## Geberit WC skyllesystem med elektronisk aktivering av skylly, nettdrift, dobbeltskylly, betjeningsplate Sigma10, automatisk / berøringsfri



### Bruksformål

- For private og halvoffentlige områder
- For utløsning av et dobbeltskylly
- For massive og lette konstruksjoner
- For berøringsfri aktivering av skylly ved Geberit Sigma innbyggingssystemer 12 cm
- Ikke egnet til bruk med Geberit åpninger for duftstav
- Ikke egnet for universell utforming

### Tekniske data

|                                      |             |
|--------------------------------------|-------------|
| Kapslingsgrad                        | IP45        |
| Merkespenning                        | 85–240 V AC |
| Nettfrekvens                         | 50–60 Hz    |
| Driftsspenning                       | 4,1 V DC    |
| Intervallspyling innstillingsområde  | 1–168 h     |
| Intervallspyling fabrikkinnstilling  | 24 h        |
| Intervallspyletid innstillingsområde | 1–200 s     |
| Intervallspyletid fabrikkinnstilling | 1 s         |
| Oppholdstid innstillingsområde       | 1–60 s      |
| Oppholdstid fabrikkinnstilling       | 7 s         |

### Egenskaper

- Manuell aktivering av skylly, berøringsfri
- Automatisk aktivisering av skylly
- Berøringsfri aktivering av et enkelt- eller dobbeltskylly ved at hånden føres i nærheten
- Strømforsyning ved hjelp av strømforsyningsdel
- Ekstern strømforsyningsdel
- Omforming av nettspenningen til lavvoltage 4,1 V DC
- Drift med lavvoltage, ingen nettspenning i sisternen
- Med forvekslingssikker pluggforbindelse
- Infrarød brukerregistrering med bakgrunn
- Selvjusterende infrarød sensor
- Sikker IR-avstandsregistrering
- Forinnstilt intervallskylly
- Justerbar intervallskylly
- Justerbar forskylly
- Justerbar minste oppholdstid
- Kompatibel med Geberit Service-Handy
- Funksjoner kan justeres og hentes med Geberit Service-Handy
- Aktivisering av skylly med Geberit Clean-Handy deaktivert
- Støysvak løfteanordning
- Elektrisk løfteanordning, selvkalibrerende
- Lett å vedlikeholde og rengjøre

### Leveringsomfang

- Betjeningsplate Sigma10
- Monteringsramme med infrarødstyring, formontert
- Beskyttelsesplate
- Støtteblokk med servomotor og løfteanordning, formontert
- Trykkstang
- Monteringsmateriell

| Art. nr.     | NRF nr. | Farge / overflate                                     | Materiale     | B [cm] | H [cm] | T [cm] | NOK/stk. |
|--------------|---------|---|---------------|--------|--------|--------|----------|
| 115.907.KH.1 | 6166006 | Plate: blankforkrommet<br>Designring: matt forkrommet | Plast         | 24,6   | 16,4   | 1,4    | 6886     |
| 115.907.KJ.1 | 6166013 | Plate: hvit<br>Designring: blankforkrommet            | Plast         | 24,6   | 16,4   | 1,4    | 6886     |
| 115.907.KK.1 |         | Plate: hvit<br>Designring: forgyllt                   | Plast         | 24,6   | 16,4   | 1,4    | 6886     |
| 115.907.KL.1 |         | Plate: hvit<br>Designring: matt forkrommet            | Plast         | 24,6   | 16,4   | 1,4    | 6886     |
| 115.907.KM.1 | 6166011 | Plate: svart<br>Designring: blankforkrommet           | Plast         | 24,6   | 16,4   | 1,4    | 6886     |
| 115.907.KN.1 | 6166008 | Plate: matt forkrommet<br>Designring: blankforkrommet | Plast         | 24,6   | 16,4   | 1,4    | 6886     |
| 115.907.SN.1 | 6166015 | Plate: børstet<br>Designring: polert                  | Syrefast stål | 24,6   | 16,4   | 1,4    | 7574     |

### Bestilles i tillegg

- Geberit installasjonssett for WC skyllesystemer med elektronisk aktivering av skylly → s. 197

## Geberit WC skyllesystem med elektronisk aktivering av skyll, nettdrift, dobbeltskyll, for fjernstyringsknapp



### Bruksformål

- Til manuell fjernutløsning av Geberit Sigma innbyggingssystemer 12 cm ved hjelp av Geberit fjernstyringsknapp
- For utløsning av et dobbeltskyll
- For massive og lette konstruksjoner
- Egner seg for universell utforming
- For Geberit Sigma innbyggingssystemer 12 cm
- Ikke egnet til bruk med Geberit åpninger for duftstav

### Tekniske data

|                                     |             |
|-------------------------------------|-------------|
| Merkespenning                       | 85–240 V AC |
| Nettfrekvens                        | 50–60 Hz    |
| Driftsspennning                     | 4,1 V DC    |
| Trådløs frekvens                    | 868,4 MHz   |
| Trådløs rekkevidde                  | 10 m        |
| Intervallspyling innstillingsområde | 1–168 h     |
| Intervallspyling fabrikkinnstilling | 168 h       |

### Egenskaper

- Aktivering av skyll ved hjelp av Geberit fjernstyringsknapp, trådløs
- Dobbeltskyll kan utløses ved hjelp av fjernstyringsknapp
- Enkeltskyll kan utløses ved hjelp av betjeningsplaten
- Dekslar og spyl-stopp-betjeningsplate kan monteres
- Kan kombineres med Geberit betjeningsplater for enkeltskyll og skyll-stopp-skyll eller Geberit deksel
- Strømforsyning ved hjelp av strømforsyningsdel
- Ekstern strømforsyningsdel
- Omforming av nettspenningen til lavvoltage 4,1 V DC
- Drift med lavvoltage, ingen nettspenning i sisternen
- Med forvekslingssikker pluggforbindelse
- Forinnstilt intervallskyll
- Justerbar intervallskyll
- Kompatibel med Geberit Service-Handy
- Funksjoner kan justeres og hentes med Geberit Service-Handy
- Støysvak løfteanordning
- Elektrisk løfteanordning, selvkalibrerende

### Leveringsomfang

- Monteringsramme
- Trykkstag
- Beskyttelsesplate
- Støtteblokk med servomotor og løfteanordning, formontert
- Elektrisk styring
- Monteringsmateriell

Art. nr.

115.897.00.1

NOK/stk.

6815

### Bestilles i tillegg

- Betjeningsplate
- Fjernstyringsknapp
- Geberit installasjonssett for WC skyllesystemer med elektronisk aktivering av skyll → s. 197

### Tilbehør

- Geberit betjeningsplate Sigma10, for skyll-stopp-skyll, kan skrues → s. 176
- Geberit betjeningsplate Sigma30, for skyll-stopp-skyll, kan skrues → s. 175
- Geberit betjeningsplate Mambo, for skyll-stopp-skyll, kan skrues → s. 177

## Geberit WC skyllesystem med elektronisk aktivering av skyl, nettdrift, dobbeltskyl, for ekstern knapp



### Bruksformål

- For manuell fjernutløsning av Geberit Sigma innbyggings-sisterner 12 cm ved hjelp av vanlige potensialfrie knapper med lukkefunksjon
- For utløsning av et dobbeltskyl
- For massive og lette konstruksjoner
- Egner seg for universell utforming
- For Geberit Sigma innbyggings-sisterner 12 cm
- Ikke egnet til bruk med Geberit åpninger for duftstav

### Tekniske data

|                                     |             |
|-------------------------------------|-------------|
| Merkespenning                       | 85–240 V AC |
| Nettfrekvens                        | 50–60 Hz    |
| Driftsspenning                      | 4,1 V DC    |
| Intervallspyling fabrikkinnstilling | 168 h       |

### Egenskaper

- Aktivisering av skyl med trådforbindelse
- Fjernutløsning av dobbeltskyl med eksterne knapper
- Knapp som kan tilsluttes parallelt
- Enkeltskyl kan utløses ved hjelp av betjeningsplaten
- Dekslar og spyl-stopp-betjeningsplate kan monteres
- Kan kombineres med Geberit betjeningsplater for enkeltskyl og skyl-stopp-skyl eller Geberit deksel
- Strømforsyning ved hjelp av strømforsyningsdel
- Ekstern strømforsyningsdel
- Omforming av nettspenningen til lavvoltage 4,1 V DC
- Drift med lavvoltage, ingen nettspenning i sisternen
- Med forvekslingssikker pluggforbindelse
- Forinnstilt intervallskyl
- Støysvak løfteanordning
- Elektrisk løfteanordning, selvkalibrerende

### Leveringsomfang

- Støtteblokk med servomotor og løfteanordning, formontert
- Trykkstag
- Elektrisk styring
- Strømkabel lengde 2 m, prefabrikert
- Monteringsmateriell

|              |         |
|--------------|---------|
| Art. nr.     | NRF nr. |
| 115.862.00.1 | 6167041 |

|          |
|----------|
| NOK/stk. |
| 4935     |

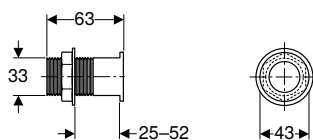
### Bestilles i tillegg

- Betjeningsplate
- Knapp
- Geberit installasjonssett for WC skyllesystemer med elektronisk aktivering av skyl → s. 197

### Tilbehør

- Geberit betjeningsplate Sigma10, for skyl-stopp-skyl, kan skrues → s. 176
- Geberit betjeningsplate Sigma30, for skyl-stopp-skyl, kan skrues → s. 175
- Geberit betjeningsplate Mambo, for skyl-stopp-skyl, kan skrues → s. 177

## Geberit WC skyllesystem med elektronisk aktivering av skyl, nettdrift, dobbeltskyl, infrarødtast



### Bruksformål

- For utløsning av et dobbeltskyl
- For baderomsplate
- For Geberit Sigma innbyggings-sisterner 12 cm
- Ikke egnet til bruk med Geberit åpninger for duftstav

### Tekniske data

|                |             |
|----------------|-------------|
| Merkespenning  | 85–240 V AC |
| Driftsspenning | 4,1 V DC    |
| Kabellengde    | 1,9 m       |

### Egenskaper

- Enkeltskyl kan utløses ved hjelp av betjeningsplaten
- Dekslar og spyl-stopp-betjeningsplate kan monteres
- Kan kombineres med Geberit betjeningsplater for enkeltskyl og skyl-stopp-skyl eller Geberit deksel
- Strømforsyning ved hjelp av strømforsyningsdel
- Ekstern strømforsyningsdel
- Omforming av nettspenningen til lavvoltage 4,1 V DC
- Drift med lavvoltage, ingen nettspenning i sisternen
- Med forvekslingssikker pluggforbindelse
- Forinnstilt intervallskyl
- Støysvak løfteanordning
- Elektrisk løfteanordning, selvkalibrerende

#### Leveringsomfang

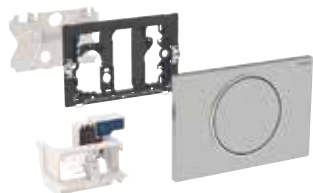
- Støtteblokk med servomotor og løfteanordning, formontert
- Elektrisk styring
- Strømforsyningsdel

| Art. nr.     | Farge / overflate | Materiale     | NOK/stk. |
|--------------|-------------------|---------------|----------|
| 115.858.21.1 | Blankforkrommet   | Syrefast stål | 8568     |

#### Bestilles i tillegg

- Betjeningsplate

## Geberit WC skyllesystem med elektronisk aktivering av skyll, nettdrift, enkeltskyll, betjeningsplate Sigma10, for nedfellbare håndtak, radio



#### Bruksformål

- Til manuell fjernutløsning av Geberit Sigma innbyggingsystemer 12 cm ved hjelp av nedfellbare håndtak med fjernstyringsknapp
- For enkeltskyll
- For massive og lette konstruksjoner
- Egner seg for universell utforming
- For Geberit Sigma innbyggingsystemer 12 cm
- Ikke egnet til bruk med Geberit åpninger for duftstav

#### Tekniske data

|                                     |             |
|-------------------------------------|-------------|
| Merkespenning                       | 85–240 V AC |
| Nettfrekvens                        | 50–60 Hz    |
| Driftsspenning                      | 4,1 V DC    |
| Trådløs frekvens                    | 868,4 MHz   |
| Trådløs rekkevidde                  | 10 m        |
| Intervallspyling innstillingsområde | 1–168 h     |
| Intervallspyling fabrikkinnstilling | 168 h       |

#### Egenskaper

- Aktivisering av skyll med nedfellbare håndtak, trådløs, radio
- Enkeltskyll kan utløses ved hjelp av betjeningsplaten
- Dekslar og spyl-stopp-betjeningsplate kan monteres
- Kan kombineres med Geberit betjeningsplater for enkeltskyll og skyll-stopp-skyllet eller Geberit deksel
- Strømforsyning ved hjelp av strømforsyningsdel
- Ekstern strømforsyningsdel
- Omforming av nettspenningen til lavvoltage 4,1 V DC
- Drift med lavvoltage, ingen nettspenning i sisternen
- Med forvekslingssikker pluggforbindelse
- Forinnstilt intervallskyll
- Justerbar intervallskyll
- Kompatibel med Geberit Service-Handy
- Funksjoner kan justeres og hentes med Geberit Service-Handy
- Støysvak løfteanordning
- Elektrisk løfteanordning, selvkalibrerende
- Betjeningsplate kan skrues

#### Leveringsomfang

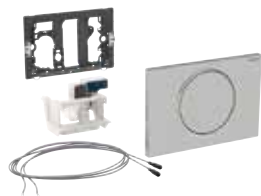
- Betjeningsplate Sigma10
- Monteringsramme
- Beskyttelsesplate
- Støtteblokk med servomotor og løfteanordning, formontert
- Styringselektronikk med trådløs mottaker
- Trykkstag
- Monteringsmateriell

| Art. nr.     | Farge / overflate                            | Materiale     | NOK/stk. |
|--------------|--|---------------|----------|
| 115.867.SN.5 | Plate og knapp: børstet<br>Designing: polert | Syrefast stål | 7060     |

#### Bestilles i tillegg

- Geberit installasjonssett for WC skyllesystemer med elektronisk aktivering av skyll → s. 197

## Geberit WC skyllesystem med elektronisk aktivering av skyll, nettdrift, enkeltskyll, betjeningsplate Sigma10, for nedfellbare håndtak, manuelt



### Bruksformål

- For manuell fjernutløsning av Geberit Sigma innbyggingssystemer 12 cm ved hjelp av nedfellbare håndtak med potensialfri knapp med lukkefunksjon
- For enkeltskyll
- For massive og lette konstruksjoner
- Egner seg for universell utforming
- For Geberit Sigma innbyggingssystemer 12 cm
- Ikke egnet til bruk med Geberit åpninger for duftstav

### Tekniske data

|                                     |          |
|-------------------------------------|----------|
| Kapslingsgrad                       | IP45     |
| Driftsspenning                      | 4,1 V DC |
| Intervallspyling fabrikkinnstilling | 168 h    |

### Egenskaper

- Aktivisering av skyll med trådforbindelse
- Aktivisering av skyll med nedfellbare håndtak, trådforbindelse
- Knapp som kan tilsluttes parallelt
- Enkeltskyll kan utløses ved hjelp av betjeningsplaten
- Dekslar og spyl-stopp-betjeningsplate kan monteres
- Kan kombineres med Geberit betjeningsplater for enkeltskyll og skyll-stopp-skyll eller Geberit deksel
- Strømforsyning ved hjelp av strømforsyningsdel
- Ekstern strømforsyningsdel
- Omforming av nettspenningen til lavvoltage 4,1 V DC
- Drift med lavvoltage, ingen nettspenning i sisternen
- Med forvekslingssikker pluggforbindelse
- Forinnstilt intervallskyll
- Støysvak løfteanordning
- Elektrisk løfteanordning, selvkalibrerende
- Betjeningsplate kan skrues

### Leveringsomfang

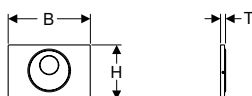
- Betjeningsplate Sigma10
- Monteringsramme
- Støtteblokk med servomotor og løfteanordning, formontert
- Elektrisk styring
- 2 prefabrikerte kabler, lengde 1,2 m
- Trykkstag
- Monteringsmateriell

| Art. nr.     | Farge / overflate                             | Materiale     | NOK/stk. |
|--------------|---|---------------|----------|
| 115.863.SN.5 | Plate og knapp: børstet<br>Designring: polert | Syrefast stål | 6469     |

### Tilbehør

- Geberit installasjonssett for WC skyllesystemer med elektronisk aktivering av skyll → s. 197

## Geberit WC skyllesystem med elektronisk aktivering av skyll, batteridrift, dobbeltskyll, betjeningsplate Sigma10, automatisk / berøringsfri / manuell



### Bruksformål

- For offentlige og halvoffentlige områder
- For utløsning av et dobbeltskyll
- For massive og lette konstruksjoner
- For berøringsfri aktivering av skyll ved Geberit Sigma innbyggingssystemer 12 cm
- Ikke egnet til bruk med Geberit åpninger for duftstav
- Ikke egnet for universell utforming

### Tekniske data

|                                      |         |
|--------------------------------------|---------|
| Batteritype                          | LR20    |
| Driftsspennning                      | 3 V DC  |
| Intervallspyling innstillingsområde  | 1-168 h |
| Intervallspyling fabrikkinnstilling  | 24 h    |
| Intervallspyletid innstillingsområde | 1-200 s |
| Intervallspyletid fabrikkinnstilling | 1 s     |
| Oppholdstid innstillingsområde       | 1-60 s  |
| Oppholdstid fabrikkinnstilling       | 7 s     |

### Egenskaper

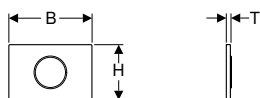
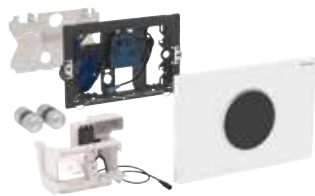
- Manuell aktivering av skyll, berøringsfri
- Automatisk aktivisering av skyll
- Berøringsfri aktivering av et enkelt- eller dobbeltskyll ved at hånden føres i nærheten
- Manuell aktivisering av skyll med betjeningsplate
- Betjeningsplate kan skrues
- Batteridrevet
- Batterier i lukket batterirom i sisternen
- Med forvekslingssikker pluggforbindelse
- Infrarød brukerregistrering med bakgrunn
- Selvjusterende infrarød sensor
- Sikker IR-avstandsregistrering
- Forinnstilt intervallskyll
- Justerbar intervallskyll
- Justerbar forskyll
- Justerbar minste oppholdstid
- Kompatibel med Geberit Service-Handy
- Funksjoner kan justeres og hentes med Geberit Service-Handy
- Aktivisering av skyll med Geberit Clean-Handy deaktivierbar
- Støysvak løfteanordning
- Elektrisk løfteanordning, selvkalibrerende
- Hærværkssikker
- Lett å vedlikeholde og rengjøre

### Leveringsomfang

- Betjeningsplate Sigma10
- Monteringsramme med infrarødstyring og batterirom, formontert
- Beskyttelsesplate
- Støtteblokk med servomotor og løfteanordning, formontert
- 2 alkaliske batterier LR20, 1,5 V hver
- Trykkstag
- Monteringsmateriell

| Art. nr.     | NRF nr. | Farge / overflate                             | Materiale     | B<br>[cm] | H<br>[cm] | T<br>[cm] | NOK/stk. |
|--------------|---------|---|---------------|-----------|-----------|-----------|----------|
| 115.891.SN.5 | 6166005 | Plate og knapp: børstet<br>Designring: polert | Syrefast stål | 24,6      | 16,4      | 1,5       | 9718     |

## Geberit WC skyllesystem med elektronisk aktivering av skyll, batteridrift, dobbeltskyll, betjeningsplate Sigma10, automatisk / berøringsfri



### Bruksformål

- For private og halvoffentlige områder
- For utløsning av et dobbeltskyll
- For massive og lette konstruksjoner
- For berøringsfri aktivering av skyll ved Geberit Sigma innbyggings-sisterner 12 cm
- Ikke egnet til bruk med Geberit åpninger for duftstav
- Ikke egnet for universell utforming

### Tekniske data

|                                      |         |
|--------------------------------------|---------|
| Batteritype                          | LR20    |
| Driftsspenning                       | 3 V DC  |
| Intervallspyling innstillingsområde  | 1–168 h |
| Intervallspyling fabrikkinnstilling  | 24 h    |
| Intervallspyletid innstillingsområde | 1–200 s |
| Intervallspyletid fabrikkinnstilling | 1 s     |
| Oppholdstid innstillingsområde       | 1–60 s  |
| Oppholdstid fabrikkinnstilling       | 7 s     |

### Egenskaper

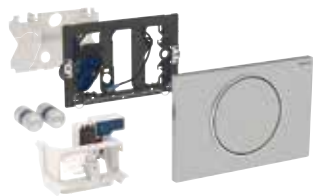
- Manuell aktivering av skyll, berøringsfri
- Automatisk aktivisering av skyll
- Berøringsfri aktivering av et enkelt- eller dobbeltskyll ved at hånden føres i nærheten
- Batteridrevet
- Batterier i lukket batterirom i sisternen
- Med forvekslingsikker pluggforbindelse
- Infrarød brukerregistrering med bakgrunn
- Selvjusterende infrarød sensor
- Sikker IR-avstandsregistrering
- Forinnstilt intervallskyll
- Justerbar intervallskyll
- Justerbar forskyll
- Justerbar minste oppholdstid
- Kompatibel med Geberit Service-Handy
- Funksjoner kan justeres og hentes med Geberit Service-Handy
- Aktivisering av skyll med Geberit Clean-Handy deaktiverbar
- Støysvak løfteanordning
- Elektrisk løfteanordning, selvkalibrerende
- Lett å vedlikeholde og rengjøre

### Leveringsomfang

- Betjeningsplate Sigma10
- Monteringsramme med infrarødstyring og batterirom, formontert
- Beskyttelsesplate
- Støtteblokk med servomotor og løfteanordning, formontert
- 2 alkaliske batterier LR20, 1,5 V hver
- Trykkstag
- Monteringsmateriell

| Art. nr.     | NRF nr. | Farge / overflate                                     | Materiale     | B<br>[cm] | H<br>[cm] | T<br>[cm] | NOK/stk. |
|--------------|---------|---|---------------|-----------|-----------|-----------|----------|
| 115.908.KH.1 | 6166007 | Plate: blankforkrommet<br>Designring: matt forkrommet | Plast         | 24,6      | 16,4      | 1,4       | 7574     |
| 115.908.KJ.1 | 6166014 | Plate: hvit<br>Designring: blankforkrommet            | Plast         | 24,6      | 16,4      | 1,4       | 7574     |
| 115.908.KK.1 |         | Plate: hvit<br>Designring: forgyllet                  | Plast         | 24,6      | 16,4      | 1,4       |          |
| 115.908.KL.1 |         | Plate: hvit<br>Designring: matt forkrommet            | Plast         | 24,6      | 16,4      | 1,4       |          |
| 115.908.KM.1 | 6166012 | Plate: svart<br>Designring: blankforkrommet           | Plast         | 24,6      | 16,4      | 1,4       | 7574     |
| 115.908.KN.1 | 6166009 | Plate: matt forkrommet<br>Designring: blankforkrommet | Plast         | 24,6      | 16,4      | 1,4       | 7574     |
| 115.908.SN.1 | 6166016 | Plate: børstet<br>Designring: polert                  | Syrefast stål | 24,6      | 16,4      | 1,4       | 8264     |

## Geberit WC skyllesystem med elektronisk aktivering av skyll, batteridrift, enkeltskyll, betjeningsplate Sigma10, for nedfellbare håndtak, radio



### Bruksformål

- Til manuell fjernutløsning av Geberit Sigma innbyggingssystemer 12 cm ved hjelp av nedfellbare håndtak med fjernstyringsknapp
- For enkeltskyll
- For massive og lette konstruksjoner
- Egner seg for universell utforming
- For Geberit Sigma innbyggingssystemer 12 cm
- Ikke egnet til bruk med Geberit åpninger for duftstav

### Tekniske data

|                                     |           |
|-------------------------------------|-----------|
| Batteritype                         | LR20      |
| Driftsspennning                     | 3 V DC    |
| Trådløs frekvens                    | 868,4 MHz |
| Trådløs rekkevidde                  | 10 m      |
| Intervallspyling innstillingsområde | 1–168 h   |
| Intervallspyling fabrikkinnstilling | 168 h     |

### Egenskaper

- Aktivisering av skyll med nedfellbare håndtak, trådløs, radio
- Enkeltskyll kan utløses ved hjelp av betjeningsplaten
- Dekslar og spyl-stopp-betjeningsplate kan monteres
- Kan kombineres med Geberit betjeningsplater for enkeltskyll og skyll-stopp-skyll eller Geberit deksel
- Batteridrevet
- Batterier i lukket batterirom i sisternen
- Med forvekslingsikker pluggforbindelse
- Forinnstilt intervallskyll
- Justerbar intervallskyll
- Kompatibel med Geberit Service-Handy
- Funksjoner kan justeres og hentes med Geberit Service-Handy
- Støysvak løfteanordning
- Elektrisk løfteanordning, selvkalibrerende

### Leveringsomfang

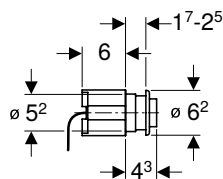
- Betjeningsplate Sigma10
- Monteringsramme
- Beskyttelsesplate
- Støtteblokk med servomotor og løfteanordning, formontert
- Styringselektronikk med trådløs mottaker
- 2 alkaliske batterier LR20, 1,5 V hver
- Trykkstag
- Monteringsmateriell

| Art. nr.     | Farge / overflate                             | Materiale     | NOK/stk. |
|--------------|---|---------------|----------|
| 115.869.SN.5 | Plate og knapp: børstet<br>Designring: polert | Syrefast stål | 7060     |



## WC-skyllesystem med pneumatisk aktivering av skyll

### Geberit WC skyllesystem med pneumatisk aktivering av skyll, enkeltskyll, med låste muttere, skjult betjening



#### Bruksformål

- For pneumatisk fjernutløsning av Geberit synlige sisterner og innbyggingssystemer
- For pneumatisk fjernutløsning av Geberit sisterner til møbel
- For enkeltskyll
- For lett konstruksjon
- For skjult montasje
- For Geberit Sigma innbyggingssystemer 12 cm
- For Geberit Omega innbyggingssystemer 12 cm
- For Geberit Delta innbyggingssystemer 12 cm
- For Geberit Kappa innbyggingssystemer 15 cm
- For Geberit synlige sisterner AP123
- For Geberit synlige sisterner AP140
- For baderomsplate
- For veggtykkelser opptil maks. 25 mm

#### Tekniske data

|                 |        |
|-----------------|--------|
| Betjeningskraft | < 25 N |
|-----------------|--------|

#### Egenskaper

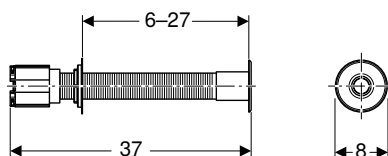
- Trykknapp av plast
- Kan kombineres med Geberit betjeningsplater for enkeltskyll og skyll-stopp-skyll eller Geberit deksel
- Rund design

#### Leveringsomfang

- Trykknapp
- Pneumatisk trykknapp
- Slange til pneumatisk betjening lengde 2 m

| Art. nr.     | Farge / overflate | Materiale     | NOK/stk. |
|--------------|-------------------|---------------|----------|
| 115.114.FW.1 | Børstet           | Syrefast stål | 1486     |

### Geberit WC skyllesystem med pneumatisk aktivering av skyll, enkeltskyll, med låste muttere, for institusjoner



#### Bruksformål

- For pneumatisk fjernutløsning av Geberit synlige sisterner og innbyggingssystemer
- For enkeltskyll
- For massive og lette konstruksjoner
- For skjult montasje
- For institusjoner
- For Geberit Sigma innbyggingssystemer 12 cm
- For Geberit Omega innbyggingssystemer 12 cm
- For Geberit Delta innbyggingssystemer 12 cm
- For Geberit Kappa innbyggingssystemer 15 cm
- For Geberit synlige sisterner AP123
- For Geberit synlige sisterner AP140
- For baderomsplate

#### Tekniske data

|                 |        |
|-----------------|--------|
| Betjeningskraft | < 25 N |
|-----------------|--------|

#### Egenskaper

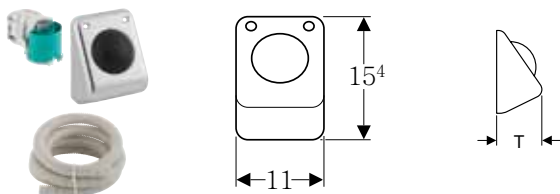
- Trykknapp av messing, forkrommet
- Kan kombineres med Geberit betjeningsplater for enkeltskyll og skyll-stopp-skyll eller Geberit deksel
- Rund design

#### Leveringsomfang

- Trykknapp
- Pneumatisk trykknapp
- Slange til pneumatisk betjening lengde 2 m

| Art. nr.     | NRF nr. | Farge / overflate | Materiale | NOK/stk. |
|--------------|---------|-------------------|-----------|----------|
| 115.943.21.1 | 6166927 | Blankforkrommet   | Messing   | 1783     |

## Geberit WC skyllesystem med pneumatisk aktivering av skyll, enkeltskyll, veggmontert fotbryter



### Bruksformål

- For pneumatisk fjernutløsning av Geberit synlige sisterner og innbyggings sisterner
- For enkeltskyll
- For massive og lette konstruksjoner
- For Geberit Sigma innbyggings sisterner 12 cm
- For Geberit Omega innbyggings sisterner 12 cm
- For Geberit Delta innbyggings sisterner 12 cm
- For Geberit Kappa innbyggings sisterner 15 cm
- For Geberit synlige sisterner AP123
- For Geberit synlige sisterner AP140
- For baderomsplate

### Egenskaper

- Trykknapp av syrefast stål
- Kan kombineres med Geberit betjeningsplater for enkeltskyll og skyll-stopp-skyll eller Geberit deksel

### Leveringsomfang

- Trykknapp
- Pneumatisk trykknapp
- Slange til pneumatisk betjening lengde 3,5 m
- Forskalingsinnlegg av EPS
- Ytterrør lengde 3 m
- Monteringsmateriell

### Tekniske data

|                 |        |
|-----------------|--------|
| Betjeningskraft | < 25 N |
|-----------------|--------|

| Art. nr.     | B<br>[cm] | H<br>[cm] | T<br>[cm] | NOK/stk. |
|--------------|-----------|-----------|-----------|----------|
| 115.918.00.1 | 11        | 15,4      | 7,8       | 1498     |

## Tilbehør

### Geberit DuoFresh modul med automatisk start og innstikk for Geberit DuoFresh Stick, for Sigma innbyggingssystemer 12 cm



#### Bruksformål

- For Geberit Sigma innbyggingssystemer 12 cm (fra byggeår 2008)
- For direkte luktavsug fra toalettsskåler
- For bruk av Geberit DuoFresh Stick uten klor eller oksiderende innhold
- For Geberit betjeningsplater Sigma01
- For Geberit betjeningsplater Sigma10
- For Geberit betjeningsplater Sigma20
- For Geberit betjeningsplater Sigma21
- For Geberit betjeningsplater Sigma30
- For Geberit betjeningsplater Sigma50

#### Tekniske data

|                       |         |
|-----------------------|---------|
| Kapslingsgrad         | IPX4    |
| Beskyttelsesklasse    | III     |
| Driftsspennning       | 12 V DC |
| Inngangsstrøm         | 7 W     |
| Inngangsstrøm standby | ≤ 0,5 W |

#### Egenskaper

- Frontbetjening
- Luktavsug med filtrering integrert i innbyggingssystemen
- Vifteenhet, kan monteres uten verktøy
- Kompatibel med Geberit Home-appen
- Luktavsug med brukeridentifikasjon kan aktiveres
- Luktneutralisering med keramikkfilter
- Keramikkfilter for luktneutralisering kan skiftes verktøyfritt
- Aktivisering av orienteringslyset ved hjelp av lysstyrkesensor
- Geberit DuoFresh Stick kan stikkes inn uten verktøy

#### Leveringsomfang

- Monteringsramme med svingmekanisme
- Beskyttelsesplate
- Vifteenhet med radialvifte
- Kabelforbindelse med støpsel, lengde 1,8 m
- Keramikkfilter
- Beholder for Geberit DuoFresh Stick
- Plugg for ytterør
- Påfyllingsboks med filter og holder for Geberit DuoFresh Stick
- 8 Geberit DuoFresh Sticks

| Art. nr.     | NRF nr. | Farge / overflate     | NOK/stk. |
|--------------|---------|-----------------------|----------|
| 115.050.21.1 | 6166612 | Blankforkrommet       | 4578     |
| 115.050.BZ.1 | 6166611 | Antrasittgrå RAL 7016 | 4476     |

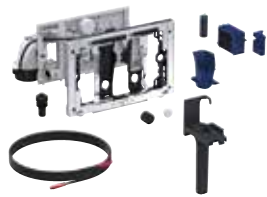
#### Bestilles i tillegg

- Strømforsyningsdel 230 V / 12 V / 50 Hz, for Geberit DuoFresh modul, for el-boks → s. 196

#### Tilbehør

- Geberit kombinasjonskoplingsboks → s. 196
- Byggesett for innfelt omformer, for Geberit DuoFresh modul → s. 196
- Geberit DuoFresh Stick → s. 197
- Skuff med keramisk cellefilter, til Geberit DuoFresh-modul → s. 197

## Geberit DuoFresh modul med manuell start og innstikk for Geberit DuoFresh Stick, for Sigma innbyggingssystemer 12 cm



### Bruksformål

- For Geberit Sigma innbyggingssystemer 12 cm (fra byggeår 2008)
- For direkte luktavsug fra toalett-skåler
- For bruk av Geberit DuoFresh Stick uten klor eller oksiderende innhold
- For Geberit betjeningsplater Sigma01
- For Geberit betjeningsplater Sigma10
- For Geberit betjeningsplater Sigma20
- For Geberit betjeningsplater Sigma21
- For Geberit betjeningsplater Sigma30
- For Geberit betjeningsplater Sigma50

### Tekniske data

|                       |         |
|-----------------------|---------|
| Kapslingsgrad         | IPX4    |
| Beskyttelsesklasse    | III     |
| Driftsspennning       | 12 V DC |
| Inngangsstrøm         | 7 W     |
| Inngangsstrøm standby | ≤ 0,5 W |

| Art. nr.     | NRF nr. | Farge / overflate     | NOK/stk. |
|--------------|---------|-----------------------|----------|
| 115.051.21.1 | 6166614 | Blankforkrommet       | 3730     |
| 115.051.BZ.1 | 6166613 | Antrasittgrå RAL 7016 | 3630     |

### Bestilles i tillegg

- Strømforsyningsdel 230 V / 12 V / 50 Hz, for Geberit DuoFresh modul, for el-boks → s. 196

### Tilbehør

- Geberit kombinasjonskoplingsboks → s. 196
- Byggesett for innfelt omformer, for Geberit DuoFresh modul → s. 196
- Geberit DuoFresh Stick → s. 197
- Skuff med keramisk cellefilter, til Geberit DuoFresh-modul → s. 197



- Bryter for inn- og utkobling av luktavsug må installeres på anleggssiden.

### Egenskaper

- Frontbetjening
- Luktavsug med filtrering integrert i innbyggingssystemen
- Vifteenhet, kan monteres uten verktøy
- Kompatibel med Geberit Home-appen
- Luktnøytralisering med keramikkfilter
- Keramikkfilter for luktnøytralisering kan skiftes verktøyfritt
- Geberit DuoFresh Stick kan stikkes inn uten verktøy

### Leveringsomfang

- Monteringsramme med svingmekanisme
- Beskyttelsesplate
- Vifteenhet med radialvifte
- Kabelforbindelse med støpsel, lengde 1,8 m
- Keramikkfilter
- Beholder for Geberit DuoFresh Stick
- Plugg for ytterrør
- Påfyllingsboks med filter og holder for Geberit DuoFresh Stick
- 8 Geberit DuoFresh Sticks

## Innstikk for Geberit DuoFresh Stick, for Sigma innbyggingsisterne 12 cm



### Bruksformål

- For Geberit Sigma innbyggingsisterne 12 cm (fra byggeår 2008)
- For bruk av Geberit DuoFresh Stick uten klor eller oksiderende innhold
- For Geberit betjeningsplater Sigma01
- For Geberit betjeningsplater Sigma10
- For Geberit betjeningsplater Sigma20
- For Geberit betjeningsplater Sigma21
- For Geberit betjeningsplater Sigma30
- For Geberit betjeningsplater Sigma50

### Egenskaper

- Frontbetjening
- Geberit DuoFresh Stick kan stikkes inn uten verktøy

### Leveringsomfang

- Monteringsramme med svingmekanisme
- Beskyttelsesplate
- Beholder for Geberit DuoFresh Stick
- Påfyllingsboks med holder for Geberit DuoFresh Stick
- 8 Geberit DuoFresh Sticks

| Art. nr.     | NRF nr. | Farge / overflate     | NOK/stk. |
|--------------|---------|-----------------------|----------|
| 115.062.21.1 | 6166616 | Blankforkrommet       | 950      |
| 115.062.BZ.1 | 6166615 | Antrasittgrå RAL 7016 | 848      |

### Tilbehør

- Geberit DuoFresh Stick → s. 197

## Geberit forlengersett for Sigma, Omega og Kappa innbyggingsisterne



### Bruksformål

- For montering av Geberit betjeningsplater på tykk veggbekledning

### Egenskaper

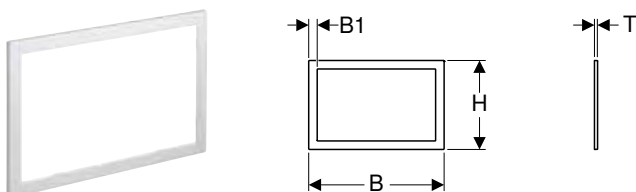
- Maks. utvendig vegg opptil 18 cm mulig
- Forlengelse for trykkstang med hurtiginnstilling
- Forlengelse for avstandsbolt med hurtiginnstilling

### Leveringsomfang

- 2 forlengelser for avstandsbolter
- 2 forlengelser for trykkstang
- Monteringsmateriell

| Art. nr.     | NRF nr. | NOK/stk. |
|--------------|---------|----------|
| 240.938.00.1 | 6166818 | 474      |

## Geberit dekkramme for betjeningsplate Sigma60

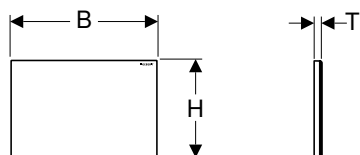


### Bruksformål

- For Geberit betjeningsplater Sigma60, serie 2016
- For å dekke over urene fliskanter

| Art. nr.     | NRF nr. | Farge / overflate                         | Materiale  | B [cm] | B1 [cm] | H [cm] | T [cm] | NOK/stk. |
|--------------|---------|---|------------|--------|---------|--------|--------|----------|
| 115.641.21.1 | 6166725 | Blankforkrommet                           | Støpt sink | 24     | 1,5     | 15,7   | 0,6    | 1759     |
| 115.641.GH.1 | 6166726 | Forkrommet, børstet, easy-to-clean-belagt | Støpt sink | 24     | 1,5     | 15,7   | 0,6    | 1759     |

## Geberit deksel Sigma



### Bruksformål

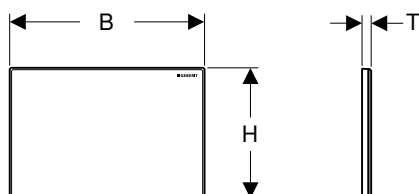
- For tildekking av serviceåpningen for Geberit Sigma innbyggingssystemer

### Leveringsomfang

- Monteringsramme
- 2 avstandsbolter

| Art. nr.     | Farge / overflate | Materiale | B<br>[cm] | H<br>[cm] | T<br>[cm] | NOK/stk. |
|--------------|-------------------|-----------|-----------|-----------|-----------|----------|
| 115.768.11.1 | Alpehvit          | Plast     | 24,6      | 16,4      | 1,1       | 551      |
| 115.768.21.1 | Blankforkrommet   | Plast     | 24,6      | 16,4      | 1,1       | 756      |
| 115.768.46.1 | Matt forkrommet   | Plast     | 24,6      | 16,4      | 1,1       | 756      |

## Geberit deksel Omega



### Bruksformål

- For tildekking av serviceåpningen for Geberit Omega innbyggingssystemer

### Leveringsomfang

- Monteringsramme
- 2 avstandsbolter

| Art. nr.     | Farge / overflate | Materiale          | B<br>[cm] | H<br>[cm] | T<br>[cm] | NOK/stk. |
|--------------|-------------------|--------------------|-----------|-----------|-----------|----------|
| 115.082.00.1 | Kundespesifikk    | Støpt sink         | 21,2      | 14,2      | 0,8       | 1373     |
| 115.082.SI.1 | Hvit              | Støpt sink / glass | 21,2      | 14,2      | 1,1       | 1870     |

## Geberit installasjonssett, overflatejevnt, for Sigma innbyggingssystemer 12 cm

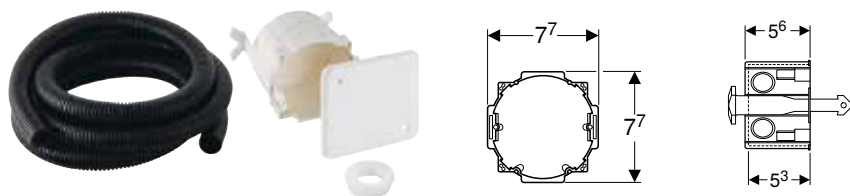


### Leveringsomfang

- 2 monteringsvinkler
- Holder
- Beskyttelseskappe

| Art. nr.     | NRF nr. | NOK/stk. |
|--------------|---------|----------|
| 243.168.00.1 | 6166727 | 133      |

## Byggesett for innfelt omformer, for Geberit DuoFresh modul



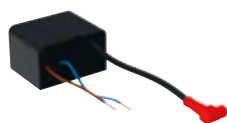
### Leveringsomfang

- Deksel for innfelt omformer
- Innfelt omformer for borehull  $\varnothing$  76 mm
- Ytterrør lengde 1,7 m
- Plugg
- Sikkerhetsklips

| Art. nr.     | NRF nr. |
|--------------|---------|
| 244.999.00.1 | 6166178 |

NOK/stk.  
375

## Strømforsyningsdel 230 V / 12 V / 50 Hz, for Geberit DuoFresh modul, for el-boks



### Bruksformål

- For montering i el-bokser

### Tekniske data

|                 |          |
|-----------------|----------|
| Merkespenning   | 230 V AC |
| Nettfrekvens    | 50 Hz    |
| Utgangsspenning | 12 V DC  |

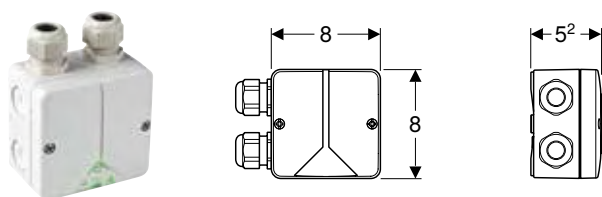
| Art. nr.     | NRF nr. |
|--------------|---------|
| 243.971.00.1 | 6166179 |

NOK/stk.  
669

### Tilbehør

- Byggesett for innfelt omformer, for Geberit DuoFresh modul → s. 196
- Geberit kombinasjonskoplingsboks → s. 196

## Geberit kombinasjonskoplingsboks



### Bruksformål

- For tilkobling til luktavsug
- For skjult avløpskobling i toalettskål

### Egenskaper

- Deksel fastskrudd

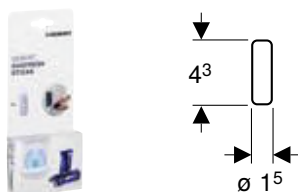
### Leveringsomfang

- 2 kabelbøssinger
- 2 borrelåsstrimler

| Art. nr.     | NRF nr. |
|--------------|---------|
| 244.120.00.1 | 6166181 |

NOK/stk.  
559

## Geberit DuoFresh Stick



### Bruksformål

- For innstikk for Geberit DuoFresh Stick
- For beskyttelse mot smussavleiringer på grunn av kalk og urin

### Egenskaper

- Spylevann blå farge
- Parfymert
- Beskyttende folie vannløselig
- Biologisk nedbrytbar

### Leveringsomfang

- Eske med 8 Geberit DuoFresh Stick

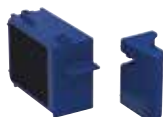
| Art. nr.     | NRF nr. |    | NOK/stk. |
|--------------|---------|----|----------|
| 244.180.00.1 | 6166182 | IF | 69       |

IF: I ferd med å utløpe fra desember 2020



- Dette forbruksmaterialet inneholder klassifiserte farlige stoffer. Du finner anvisninger og tiltak for sikker håndtering av farlige stoffer i vedlegget eller under [www.geberit.no](http://www.geberit.no).

## Skuff med keramisk cellefilter, til Geberit DuoFresh-modul



### Bruksformål

- Til luktnøytralisering
- For Geberit DuoFresh moduler
- For innstikk for Geberit DuoFresh Stick

### Egenskaper

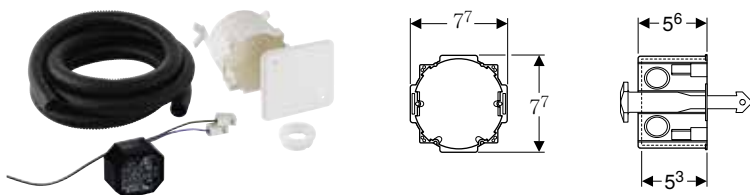
- Filterets levetid er 1 år

### Leveringsomfang

- Påfyllingsboks med filter og holder for Geberit DuoFresh Stick
- Fjerneverktøy

| Art. nr.     | NRF nr. |  | NOK/stk. |
|--------------|---------|--|----------|
| 243.970.00.1 | 6166183 |  | 609      |

## Geberit installasjonssett for WC skyllesystemer med elektronisk aktivering av skyll



### Bruksformål

- For massive og lette konstruksjoner
- For skjult montasje
- For klargjøring av strømtilkoplingene til Geberit WC skyllesystemer Sigma10 og Sigma80
- For forbindelse av kabler mellom innfelte omformer og innbyggingssystemer

### Egenskaper

- Omforming av nettspenningen til lavvoltage 4,1 V DC

### Leveringsomfang

- Deksel for innfelt omformer
- Innfelt omformer for borehull  $\varnothing$  76 mm
- Spissende
- Strømforsyningsdel
- Ytterør lengde 1,7 m

### Tekniske data

|                 |             |
|-----------------|-------------|
| Kapslingsgrad   | IP20        |
| Merkespenning   | 85–240 V AC |
| Nettfrekvens    | 50–60 Hz    |
| Utgangsspenning | 4,1 V DC    |
| Utgangseffekt   | 5 W         |

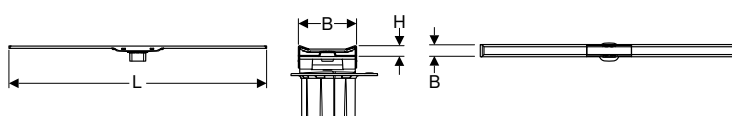
| Art. nr.     | NRF nr. |  | NOK/stk. |
|--------------|---------|--|----------|
| 115.861.00.1 | 6167042 |  | 1370     |



# DUSJER

## Gulvavløp til dusjer

### Geberit slukrenne CleanLine20



#### Bruksformål

- For avløp for dusjer i flukt med gulvet
- For montering i rommet eller nær veggen
- For montering i tynt mørtellag
- For komposittettinger
- Egner seg for universell utforming

#### Tekniske data

|           |               |
|-----------|---------------|
| Materiale | Syrefast stål |
|-----------|---------------|

#### Egenskaper

- Sertifisert iht. EN 1253-3
- Slukrenne kan forkortes
- Egner seg for fliskonstruksjoner på gulv 8–35 mm
- Høyden, hellingen og forskyvningen til slukrenne kan rettes inn
- Enkel rengjøring
- Vannavledning over komposittetningen
- Bæreevne klasse K 3 (3 kN)

#### Leveringsomfang

- Hårsil
- Innløpsmansjett med utjevningsring
- 2 endestykker, kan plugges inn
- Gummisuger

| Art. nr.     | NRF nr. | Farge / overflate   | L<br>[cm] | B<br>[cm] | H<br>[cm] | NOK/stk. |
|--------------|---------|---|-----------|-----------|-----------|----------|
| 154.450.00.1 | 6166204 | Ramme: svart/syrefast stål<br>pulverlakkert<br>Flate: syrefast stål børstet | 30–90     | 4,3       | 0,8       | 3428     |
| 154.450.KS.1 | 6166085 | Ramme: syrefast stål elektrolyt<br>Flate: syrefast stål børstet             | 30–90     | 4,3       | 0,8       | 3428     |
| 154.451.00.1 | 6166205 | Ramme: svart/syrefast stål<br>pulverlakkert<br>Flate: syrefast stål børstet | 30–130    | 4,3       | 0,8       | 5144     |
| 154.451.KS.1 | 6166086 | Ramme: syrefast stål elektrolyt<br>Flate: syrefast stål børstet             | 30–130    | 4,3       | 0,8       | 5144     |
| 154.453.00.1 | 6166174 | Ramme: svart/syrefast stål<br>pulverlakkert<br>Flate: syrefast stål børstet | 30–160    | 4,3       | 0,8       | 6330     |
| 154.453.KS.1 | 6166175 | Ramme: syrefast stål elektrolyt<br>Flate: syrefast stål børstet             | 30–160    | 4,3       | 0,8       | 6330     |

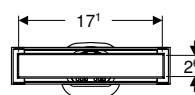
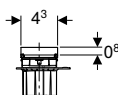
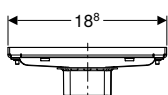
#### Bestilles i tillegg

- Installasjonssett for slukrenner i serien CleanLine



- Gulvfliser av naturstein kan misfarges i dusjområdet.

### Geberit slukrenne CleanLine, for flisinnlegg



#### Bruksformål

- For avløp for dusjer i flukt med gulvet
- For montering i rommet eller nær veggen
- For montering i tynt mørtellag
- For komposittettinger
- Egner seg for universell utforming

#### Tekniske data

|           |               |
|-----------|---------------|
| Materiale | Syrefast stål |
|-----------|---------------|

#### Egenskaper

- Egner seg for fliskonstruksjoner på gulv 13–35 mm
- Høyt flisinnlegg med fliselim 0,8 cm
- Høyden, hellingen og forskyvningen til slukrenne kan rettes inn
- Vannavledning over komposittetningen
- Enkel rengjøring

#### Leveringsomfang

- Hårsil
- Innløpsmansjett med utjevningsring

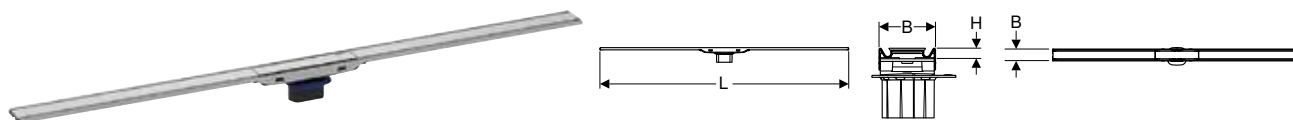
| Art. nr.     | NRF nr. | Farge / overflate                      | NOK/stk. |
|--------------|---------|--|----------|
| 154.455.00.1 | 6166148 | Kundespesifikk / Syrefast stål børstet | 3263     |

**Bestilles i tillegg**

- Installasjonssett for slukrenner i serien CleanLine



- Gulvfliser av naturstein kan misfarges i dusjområdet.
- Fliseinnlegg inklusive fliselim 17,1 x 2,6 x 0,8 cm

**Geberit slukrenne CleanLine60****Bruksformål**

- For avløp for dusjer i flukt med gulvet
- For montering i rommet eller nær veggen
- For montering i tynt mørtellag
- For komposittettinger
- Egner seg for universell utforming

**Tekniske data**

|           |               |
|-----------|---------------|
| Materiale | Syrefast stål |
|-----------|---------------|

**Egenskaper**

- Sertifisert iht. EN 1253-3
- Slukrenne kan forkortes
- Egner seg for fliskonstruksjoner på gulv 8–35 mm
- Høyden, hellingen og forskyvningen til slukrenne kan rettes inn
- Enkel rengjøring
- Vannavledning over komposittetningen
- Bæreevne klasse K 3 (3 kN)

**Leveringsomfang**

- Hårsil
- Innløpsmansjett med utjevningring
- 2 endestykker, kan plugges inn
- Gummisuger

| Art. nr.     | NRF nr. | Farge / overflate   | L<br>[cm] | B<br>[cm] | H<br>[cm] | NOK/stk. |
|--------------|---------|---|-----------|-----------|-----------|----------|
| 154.456.00.1 | 6166078 | Ramme: svart/syrefast stål<br>pulverlakkert<br>Flate: syrefast stål børstet | 30–90     | 4,3       | 0,8       | 4285     |
| 154.456.KS.1 | 6166083 | Ramme: syrefast stål elektropolert<br>Flate: syrefast stål børstet          | 30–90     | 4,3       | 0,8       | 4285     |
| 154.457.00.1 | 6166206 | Ramme: svart/syrefast stål<br>pulverlakkert<br>Flate: syrefast stål børstet | 30–130    | 4,3       | 0,8       | 6343     |
| 154.457.KS.1 | 6166084 | Ramme: syrefast stål elektropolert<br>Flate: syrefast stål børstet          | 30–130    | 4,3       | 0,8       | 6343     |

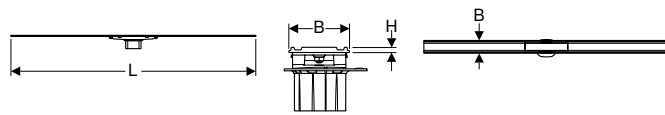
**Bestilles i tillegg**

- Installasjonssett for slukrenner i serien CleanLine



- Gulvfliser av naturstein kan misfarges i dusjområdet.

## Geberit slukrenne CleanLine60, for tynne fliser



### Bruksformål

- For avløp for dusjer i flukt med gulvet
- For montering i rommet eller nær veggen
- For montering i tynt mørtellag
- For komposittettinger
- For integrering i ferdige overflater på grunnlag av epoksyharpiks
- For integrering i ferdige overflater på grunnlag av PUR
- Egner seg for universell utforming

### Tekniske data

|           |               |
|-----------|---------------|
| Materiale | Syrefast stål |
|-----------|---------------|

### Egenskaper

- Sertifisert iht. EN 1253-3
- Slukrenne kan forkortes
- Egner seg for fliskonstruksjoner på gulv 4–30 mm
- Høyden, hellingen og forskyvningen til slukrenne kan rettes inn
- Enkel rengjøring
- Vannavledning over komposittetningen
- Vannavledning over det ferdige gulvet ved bruk av pakningsringer
- Bæreevne klasse K 3 (3 kN)

### Leveringsomfang

- Hårsil
- Innløpsmansjett med utjevningsring
- Gummisuger
- Pakningsring

| Art. nr.     | NRF nr. | Farge / overflate     | L<br>[cm] | B<br>[cm] | H<br>[cm] | NOK/stk. |
|--------------|---------|-----------------------|-----------|-----------|-----------|----------|
| 154.458.00.1 | 6166207 | Syrefast stål børstet | 30–90     | 4,7       | 0,4       | 4628     |
| 154.459.00.1 | 6166208 | Syrefast stål børstet | 30–130    | 4,7       | 0,4       | 6688     |

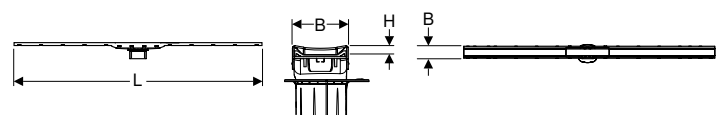
### Bestilles i tillegg

- Installasjonssett for slukrenner i serien CleanLine



- Gulvfliser av naturstein kan misfarges i dusjområdet.

## Geberit slukrenne CleanLine80



### Bruksformål

- For avløp for dusjer i flukt med gulvet
- For montering i rommet eller nær veggen
- For montering i tynt mørtellag
- For komposittettinger
- Egner seg for universell utforming

### Tekniske data

|           |               |
|-----------|---------------|
| Materiale | Syrefast stål |
|-----------|---------------|

### Leveringsomfang

- Hårsil
- Innløpsmansjett med utjevningsring
- Gummisuger
- Pakningsring

### Egenskaper

- Sertifisert iht. EN 1253-3
- Med integrert fall
- Slukrenne kan forkortes
- Egner seg for fliseplassering på gulv på 10–35 mm
- Høyden, hellingen og forskyvningen til slukrenne kan rettes inn
- Enkel rengjøring
- Vannavledning over komposittetningen
- Vannavledning over det ferdige gulvet ved bruk av pakningsringer
- Bæreevne klasse K 3 (3 kN)
- Med anti-fingerprint-lag

| Art. nr.     | NRF nr. | Farge / overflate   | L<br>[cm] | B<br>[cm] | H<br>[cm] | NOK/stk. |
|--------------|---------|---|-----------|-----------|-----------|----------|
| 154.440.39.1 | 6166267 | Ramme: champagne/polert, med belegg<br>Flate: champagne/børstet, med belegg             | 30–90     | 4,4       | 1         | 7404     |
| 154.440.KS.1 | 6166268 | Ramme: Rustfritt stål, polert, med belegg<br>Flate: rustfritt stål, børstet, med belegg | 30–90     | 4,4       | 1         | 7404     |
| 154.440.QC.1 | 6166269 | Ramme: svartkrom/børstet, med belegg<br>Flate: svartkrom/polert, med belegg             | 30–90     | 4,4       | 1         | 7403     |
| 154.441.39.1 | 6166271 | Ramme: champagne/polert, med belegg<br>Flate: champagne/børstet, med belegg             | 30–130    | 4,4       | 1         | 9543     |
| 154.441.KS.1 | 6166272 | Ramme: Rustfritt stål, polert, med belegg<br>Flate: rustfritt stål, børstet, med belegg | 30–130    | 4,4       | 1         | 9543     |
| 154.441.QC.1 | 6166273 | Ramme: svartkrom/børstet, med belegg<br>Flate: svartkrom/polert, med belegg             | 30–130    | 4,4       | 1         | 9543     |

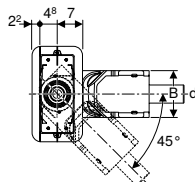
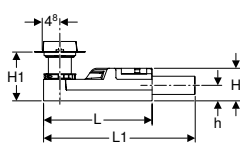
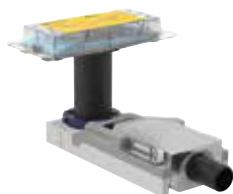
#### Bestilles i tillegg

- Installasjonssett for slukrenner i serien CleanLine



- Gulvfliser av naturstein kan misfarges i dusjområdet.

## Geberit installasjonssett for slukrenner i serien CleanLine, for høyde på avrettingsmasse ved innløpet 65–90 mm



#### Bruksformål

- For montering inne i bygninger
- For avløp for Geberit dusjrenner i serien CleanLine
- For komposittettinger
- For å romme avløpsvannet fra et enkelt dusjhode
- For montering ved svært lav gulvkonstruksjon
- For avrettingsmassehøyder  $\geq 65$  mm ved innløpet

#### Egenskaper

- Avvikende fra kravene i EN 1253 er vannlåshøyden kun 30 mm
- Fabrikkmontert membranduk
- Membranduk omsluttende 10 cm, til tilkobling av tetningssystemer
- Grunnelement av EPS for støytutkopling og vannlåsholder

#### Leveringsomfang

- Beskyttelsesdeksel med avtrekkingskant
- Tilleggssett for tynt lag
- Vannlås av PE-HD
- Monteringsmateriell

#### Tekniske data

|                 |         |
|-----------------|---------|
| Avløpskapasitet | 0,4 l/s |
| Vannlåshøyde    | 30 mm   |

| Art. nr.     | NRF nr. | DN | d, $\emptyset$<br>[mm] | L<br>[cm] | L1<br>[cm] | B<br>[cm] | H<br>[cm] | H1<br>[cm] | h<br>[cm] | NOK/stk. |
|--------------|---------|----|------------------------|-----------|------------|-----------|-----------|------------|-----------|----------|
| 154.152.00.1 | 6166202 | 40 | 40                     | 30        | 35,8       | 13        | 6,5       | 6,5–17,5   | 3,2       | 2399     |

#### Bestilles i tillegg

- Slukrenne i serien CleanLine

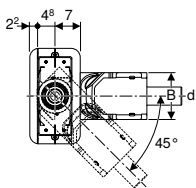
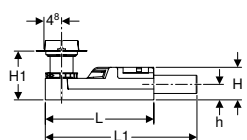
#### Tilbehør

- Geberit slukrenne CleanLine80  $\rightarrow$  s. 200
- Geberit slukrenne CleanLine20  $\rightarrow$  s. 198
- Geberit slukrenne CleanLine60  $\rightarrow$  s. 199
- Geberit slukrenne CleanLine60, for tynne fliser  $\rightarrow$  s. 200
- Geberit slukrenne CleanLine, for flisinnlegg  $\rightarrow$  s. 198



- Ved flisstørrelser  $< 5$  cm må du være oppmerksom på overdekning av avrettingsmassen til grunnelementet. Materialet og tykkelsen på avrettingsmassen må defineres av flisleggeren.

## Geberit installasjonssett for slukrenner i CleanLine-serien, for avrettingshøyde på innløpet 90–220 mm



### Bruksformål

- For montering inne i bygninger
- For avløp for Geberit dusjrenner i serien CleanLine
- For komposittettinger
- For avrettingsmassehøyder  $\geq 90$  mm ved innløpet

### Tekniske data

|                 |         |
|-----------------|---------|
| Avløpskapasitet | 0,8 l/s |
| Vannlåshøyde    | 50 mm   |

### Egenskaper

- Sertifisert iht. EN 1253-3
- Fabrikkmontert membranduk
- Membranduk omsluttende 10 cm, til tilkobling av tetningsssystemer
- Grunnelement av EPS for støyutkopling og vannlåsholder

### Leveringsomfang

- Beskyttelsesdeksel med avtrekkingskant
- Tilleggssett for tynt lag
- Vannlås av PE-HD
- Monteringsmateriell
- Avstandsplate, tykkelse 2 cm

| Art. nr.     | NRF nr. | DN | d, $\emptyset$<br>[mm] | L<br>[cm] | L1<br>[cm] | B<br>[cm] | H<br>[cm] | H1<br>[cm] | h<br>[cm] | NOK/stk. |
|--------------|---------|----|------------------------|-----------|------------|-----------|-----------|------------|-----------|----------|
| 154.150.00.1 | 6166079 | 50 | 50                     | 30        | 35,8       | 13        | 9         | 9–22       | 4,2       | 2399     |

### Bestilles i tillegg

- Slukrenne i serien CleanLine

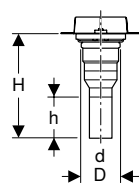
### Tilbehør

- Geberit slukrenne CleanLine20  $\rightarrow$  s. 198
- Geberit slukrenne CleanLine80  $\rightarrow$  s. 200
- Geberit slukrenne CleanLine60  $\rightarrow$  s. 199
- Geberit slukrenne CleanLine60, for tynne fliser  $\rightarrow$  s. 200
- Geberit slukrenne CleanLine, for flisinnlegg  $\rightarrow$  s. 198



- Ved flisstørrelser  $< 5$  cm må du være oppmerksom på overdekning av avrettingsmassen til grunnelementet. Materialet og tykkelsen på avrettingsmassen må defineres av flisleggeren.

## Geberit installasjonssett for slukrenner i serien CleanLine, installasjon gjennom etasjen



### Bruksformål

- For montering inne i bygninger
- For avløp for Geberit dusjrenner i serien CleanLine
- For komposittettinger
- For gulvkonstruksjoner 2–25 cm
- For avrettingsmassehøyder  $\geq 20$  mm ved innløpet

### Egenskaper

- Fabrikkmontert membranduk
- Membranduk omsluttende 10 cm, til tilkobling av tetningsssystemer

### Leveringsomfang

- Beskyttelsesdeksel med avtrekkingskant
- Tilleggssett for tynt lag
- Tilkoblingsrør av PE-HD,  $\emptyset$  50 mm

| Art. nr.     | DN | d, ø<br>[mm] | H<br>[cm] | h<br>[cm] | NOK/stk. |
|--------------|----|--------------|-----------|-----------|----------|
| 154.153.00.1 | 50 | 50           | 34        | 21        | 1059     |

#### Bestilles i tillegg

- Slukrenne i serien CleanLine
- Vannlås

#### Tilbehør

- Geberit slukrenne CleanLine20 → s. 198
- Geberit slukrenne CleanLine60 → s. 199
- Geberit slukrenne CleanLine60, for tynne fliser → s. 200
- Geberit slukrenne CleanLine80 → s. 200
- Geberit slukrenne CleanLine, for flisinnlegg → s. 198

## AVLØPSTILKOPLINGER

### Avløpsgarnityr til toaletter og utslagsvasker

#### Geberit klosettilslutning, 18,5 cm, med rund trådring



#### Bruksformål

- For vegghengte toaletter

#### Tekniske data

|           |       |
|-----------|-------|
| Materiale | PE/PP |
|-----------|-------|

#### Leveringsomfang

- Spyleør med pakningsring, av PE-HD
- Avløpsmansjett, av PP
- 2 dekkapper
- O-ring av EPDM
- Monteringsmateriell

| Art. nr.     | NRF nr. | Farge / overflate | d, ø<br>[mm] | d1, ø<br>[mm] | AB<br>[mm] | L<br>[cm] | L1<br>[cm] | l<br>[cm] | l1<br>[cm] | NOK/stk. |
|--------------|---------|-------------------|--------------|---------------|------------|-----------|------------|-----------|------------|----------|
| 152.404.46.1 | 6167419 | Matt forkrommet   | 90           | 45            | 97-107     | 18,5      | 18,5       | 14,5      | 16         | 324      |
| 152.404.46.2 |         | Matt forkrommet   | 90           | 45            | 97-107     | 18,5      | 18,5       | 14,5      | 16         |          |

#### Geberit klosettilslutning, lengde 30 cm



#### Bruksformål

- For vegghengte toaletter

#### Tekniske data

|           |       |
|-----------|-------|
| Materiale | PE-HD |
|-----------|-------|

#### Egenskaper

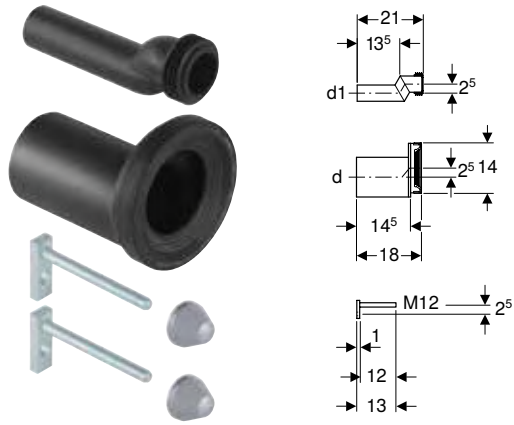
- Forlengt tilkoplingssett

#### Leveringsomfang

- Spyleør med pakningsring, av PE-HD
- Avløpsmansjett, av PE-HD
- 2 dekkapper
- Monteringsmateriell

| Art. nr.     | NRF nr. | Farge / overflate | d, ø<br>[mm] | d1, ø<br>[mm] | AB<br>[mm] | L<br>[cm] | l<br>[cm] | l1<br>[cm] | NOK/stk. |
|--------------|---------|-------------------|--------------|---------------|------------|-----------|-----------|------------|----------|
| 152.439.46.1 |         | Matt forkrommet   | 110          | 45            | 97-107     | 30        | 26,5      | 27,5       | 529      |
| 152.441.46.1 | 6167421 | Matt forkrommet   | 90           | 45            | 97-107     | 30        | 26,5      | 27,5       | 555      |

## Geberit klosettilslutning, med festemateriale, eksentrisk



### Bruksformål

- For vegghengte toaletter
- For utligning av målavvik opptil 25 mm
- Ikke egnet for Geberit AquaClean 8000 / 8000plus
- Ikke egnet for Geberit AquaClean Mera
- Ikke egnet for Geberit AquaClean Sela
- Egner seg ikke for toaletter med forkortet fremspring

### Leveringsomfang

- Spylør med pakningsring, av PE-HD
- Avløpsmansjett, av PE-HD
- 2 dekkapper
- Monteringsmaterieill

### Tekniske data

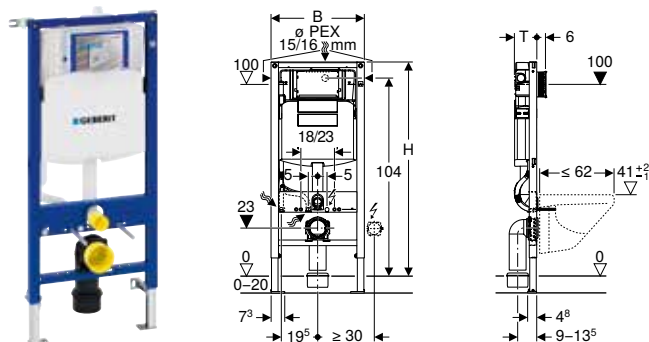
|           |       |
|-----------|-------|
| Materiale | PE-HD |
|-----------|-------|

| Art. nr.     | NRF nr. | d, ø<br>[mm] | d1, ø<br>[mm] | NOK/stk. |
|--------------|---------|--------------|---------------|----------|
| 405.012.00.1 | 6166598 | 110          | 45            | 1786     |
| 405.116.00.1 | 6166597 | 90           | 45            | 1786     |

# GEBERIT DUOFIX

## Innbyggingsselementer

### Geberit Duofix element for vegghengt toalett, 112 cm, med Sigma innbyggingsisterne 12 cm, PEX-kobling



#### Bruksformål

- For lett konstruksjon
- For montering i installasjoner foran vegg i del- eller romhøyde
- For montering i installasjonsvegger i romhøyde
- For montering i Geberit Duofix systemvegger i del- eller romhøyde
- For vegghengte toaletter med tilkoplingsmål i henhold til EN 33:2011
- For vegghengte toaletter med dybde inntil 62 cm
- For enkeltskyl, dobbeltskyl eller skyl-stop-skyl
- For gulvkonstruksjoner 0–20 cm

#### Tekniske data

|                                      |                 |
|--------------------------------------|-----------------|
| Strømningstrykk                      | 0,1–10 bar      |
| Maksimal vanntemperatur              | 25 °C           |
| Spylemengde fabrikkinnstilling       | 6 og 3 l        |
| Stor spylemengde innstillingsområde  | 4,5 / 6 / 7,5 l |
| Liten spylemengde innstillingsområde | 3–4 l           |

#### Egenskaper

- Selvbærende ramme pulverlakkert
- Ramme med borehull  $\varnothing$  9 mm for feste i terammekonstruksjon
- Ramme klargjort for støtte ved toalettskåler med liten kontaktflate
- Forsinkede fotstøtter
- Fotstøtter justerbare 0–20 cm
- Fotstøtter med sklisikring
- Dreibare fotplater
- Fotplatedybde passer til montering i U-profil UW 50 og UW 75 og Geberit Duofix systemskiner
- Tilslutningsbend kan monteres uten verktøy i forskjellige dybdeposisjoner, innstillingsområde 45 mm
- Feste tilslutningsbend lydisolert
- Innbyggingsisterne med frontbetjening
- Innbyggingsisterne, fullt isolert mot kondens
- Umiddelbar etterskyl mulig ved fabrikkinnstilling
- Innbyggingsisterne er klargjort for PEX-kobling
- Monterings- og servicearbeider på innbyggingsisterne verktøyfritt
- Vanntilkobling på siden eller oppe
- Beskyttelsesplate for serviceåpning beskytter mot fuktighet og smuss
- Beskyttelseskappe for serviceåpning kan forkortes
- Utstyrt med yterrør for føringsrør for tilkopling av Geberit AquaClean dusj-wc-er
- Med festemulighet for elektrotilkobling

#### Leveringsomfang

- PEX-kobling G 1/2", med union 15 x 2,5 mm og 16 x 2,2 mm, med overgangsstykke
- Beskyttelseskappe for serviceåpning
- 2 veggankere
- Feste for beskyttelsesrør  $\varnothing$  25 og  $\varnothing$  28 mm til PEX-rør
- 2 beskyttelsesplugg
- Tilkoplingssett for toalett,  $\varnothing$  90 mm
- Tilslutningsbend 90° av PE-HD,  $\varnothing$  90 mm
- Reduksjonsmuffe av PE-HD,  $\varnothing$  90/110 mm
- 2 fotfester
- 2 gjengestag M12
- Monteringsmateriell

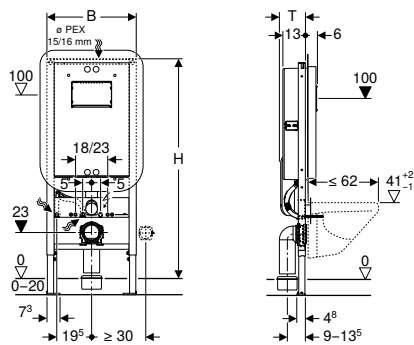
| Art. nr.     | NRF nr. | B<br>[cm] | H<br>[cm] | T<br>[cm] | NOK/stk. |
|--------------|---------|-----------|-----------|-----------|----------|
| 111.349.00.5 | 6166498 | 50        | 112       | 12        | 4519     |

#### Tilbehør

- Tilbehørsoversikt – Geberit Duofix elementer for toaletter



## Geberit Duofix element for vegghengt toalett, 120 cm, med Sigma innbyggingsssystemer 12 cm, PEX-kobling, TEK



### Bruksformål

- For lett konstruksjon
- For montering i installasjonsvegger i romhøyde
- For montering i Geberit Duofix systemvegger i romhøyde
- For komposittettinger
- For vegghengte toaletter med tilkoplingsmål i henhold til EN 33:2011
- For vegghengte toaletter med dybde inntil 62 cm
- For enkeltskyl, dobbeltskyl eller skyl-stop-skyl
- For gulvkonstruksjoner 0–20 cm

### Tekniske data

|                                      |                 |
|--------------------------------------|-----------------|
| Strømningstrykk                      | 0,1–10 bar      |
| Maksimal vanntemperatur              | 25 °C           |
| Spylemengde fabrikkinnstilling       | 6 og 3 l        |
| Stor spylemengde innstillingsområde  | 4,5 / 6 / 7,5 l |
| Liten spylemengde innstillingsområde | 3–4 l           |

### Leveringsomfang

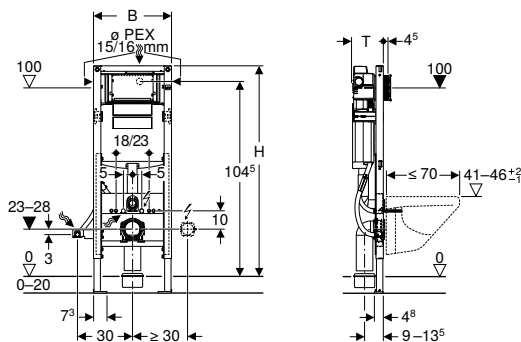
- PEX-kobling G 1/2", med union 15 x 2,5 mm og 16 x 2,2 mm, med overgangsstykke
- Beskyttelseskappe for serviceåpning
- Beskyttelseskappe for utbyttingsåpning
- Frontstykke for utbyttingsåpning
- 2 monteringsvinkler
- Feste for beskyttelsesrør  $\varnothing$  25 og  $\varnothing$  28 mm til PEX-rør
- Beskyttelsesplugg
- Tilkoplingssett for toalett,  $\varnothing$  90 mm
- Tilslutningsbend 90° av PE-HD,  $\varnothing$  90 mm, med lekkasjeindikatorstuss
- Reduksjonsmuffe av PE-HD,  $\varnothing$  90/110 mm
- Membranduk
- 2 gjengestag M12
- Monteringsmateriell

### Egenskaper

- Selvbærende ramme pulverlakkert
- Ramme klargjort for støtte ved toalettskåler med liten kontaktflate
- Forsinkede fotstøtter
- Fotstøtter justerbare 0–20 cm
- Fotstøtter med sklisikring
- Dreibare fotplater
- Fotplatedybde passer til montering i U-profil UW 50 og UW 75 og Geberit Duofix systemskinner
- Tilslutningsbend kan monteres uten verktøy i forskjellige dybdeposisjoner, innstillingsområde 45 mm
- Feste tilslutningsbend lydisolert
- Innbyggingsssystemer med frontbetjening
- Innbyggingsssystemer, fullt isolert mot kondens
- Innbyggingsssystemer med spylør er utskiftbar fra betjeningssiden i ferdigbygget baderom
- Oppfyller krav i henhold til de norske byggeforskriftene TEK
- Fabrikkmontert membranduk
- Omsluttende membranduk for tilkobling til tetningssystemer
- Beskyttelseskappe for utbyttingsåpning formontert
- Umiddelbar etterskyl mulig ved fabrikkinnstilling
- Innbyggingsssystemer er klargjort for PEX-kobling
- Med ekstra, vanntett kledning for innbyggingsssystemer med spylør
- Monterings- og servicearbeider på innbyggingsssystemer verktøyfritt
- Vanntilkobling oppe
- Beskyttelsesplate for serviceåpning beskytter mot fuktighet og smuss
- Beskyttelseskappe for serviceåpning kan forkortes
- Justerbart frontstykke for veggtykkelse 18–36 mm
- Løsbart frontstykke for flisinnlegg
- Utstyrt med ytterrør for føringsrør for tilkobling av Geberit AquaClean dusj-wc-er
- Med festemulighet for elektrotilkobling

| Art. nr.     | NRF nr. | B    | H    | T    | NOK/stk. |
|--------------|---------|------|------|------|----------|
|              |         | [cm] | [cm] | [cm] |          |
| 111.910.00.5 | 6165813 | 50   | 120  | 14,5 | 8139     |

## Geberit Duofix element for vegghengt toalett, 112 cm, med Sigma innbyggingsselementer 12 cm, universell utforming, PEX-kobling



### Bruksformål

- For lett konstruksjon
- For montering i installasjoner foran vegg i del- eller romhøyde
- For montering i installasjonsvegger i romhøyde
- For montering i Geberit Duofix systemvegger i del- eller romhøyde
- Egner seg for universell utforming
- For vegghengte toaletter med tilkoplingsmål i henhold til EN 33:2011
- For vegghengte toaletter med dybde inntil 70 cm
- For enkeltskyll, dobbeltskylt eller skylt-stopp-skylt
- For gulvkonstruksjoner 0–20 cm

### Tekniske data

|                                      |                 |
|--------------------------------------|-----------------|
| Strømningstrykk                      | 0,1–10 bar      |
| Maksimal vanntemperatur              | 25 °C           |
| Spylemengde fabrikkinnstilling       | 6 og 3 l        |
| Stor spylemengde innstillingsområde  | 4,5 / 6 / 7,5 l |
| Liten spylemengde innstillingsområde | 3–4 l           |

### Egenskaper

- Selvbærende ramme pulverlakkert
- Ramme klargjort for støtte ved toalettskåler med liten kontaktflate
- Rammebredde redusert for plassering av støttegrep ved siden av elementet
- Toalettets montasjehøyde kan justeres i råbyggfasen, 41–46 cm
- Forsinkede fotstøtter
- Fotstøtter justerbare 0–20 cm
- Fotstøtter med sklisikring
- Dreibare fotplater
- Fotplatedybde passer til montering i U-profil UW 50 og UW 75 og Geberit Duofix systemskinner
- Tilslutningsbend kan monteres uten verktøy i forskjellige dybdeposisjoner, innstillingsområde 45 mm
- Feste tilslutningsbend lydisolert
- Innbyggingsselementer med frontbetjening
- Innbyggingsselementer, fullt isolert mot kondens
- Umiddelbar etterskylt mulig ved fabrikkinnstilling
- Innbyggingsselementer er klargjort for PEX-kobling
- Monterings- og servicearbeider på innbyggingsselementer verktøyfritt
- Vanntilkobling på siden eller oppe
- Beskyttelsesplate for serviceåpning beskytter mot fuktighet og smuss
- Beskyttelseskappe for serviceåpning kan forkortes
- Utstyrt med ytterør for føringsrør for tilkobling av Geberit AquaClean dusj-wc-er
- Med festemulighet for elektrotilkobling

### Leveringsomfang

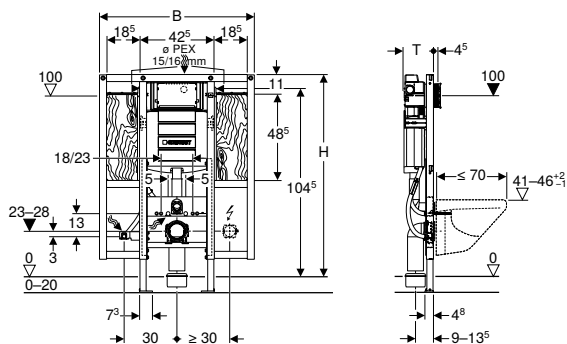
- PEX-kobling G 1/2", med union 15 x 2,5 mm og 16 x 2,2 mm, med overgangsstykke
- Beskyttelseskappe for serviceåpning
- 2 veggankere
- 2 beskyttelsesplugger
- Tilkoplingssett for toalett, ø 90 mm
- Tilslutningsbend 90° av PE-HD, ø 90 mm
- Reduksjonsmuffe av PE-HD, ø 90/110 mm
- 2 gjengestag M12
- Feste for beskyttelsesrør ø 25 og ø 28 mm til PEX-rør
- Monteringsmaterieill

| Art. nr.     | NRF nr. | B    | H    | T    | NOK/stk. |
|--------------|---------|------|------|------|----------|
|              |         | [cm] | [cm] | [cm] |          |
| 111.312.00.5 | 6166485 | 42,5 | 112  | 17   | 4519     |

### Tilbehør

- Tilbehørsoversikt – Geberit Duofix elementer for toaletter

## Geberit Duofix element for vegghengt toalett, 112 cm, med Sigma innbyggings sisterner 12 cm, universell utforming, for støttegrep, PEX-kobling



### Bruksformål

- For lett konstruksjon
- For montering i installasjoner foran vegg i del- eller romhøyde
- For montering i installasjonsvegger i romhøyde
- For montering i Geberit Duofix systemvegger i del- eller romhøyde foran vegg
- Egner seg for universell utforming
- For vegghengte toaletter med tilkoplingsmål i henhold til EN 33:2011
- For vegghengte toaletter med dybde inntil 70 cm
- For feste av støttegrep
- For enkeltskyll, dobbeltskyl eller skyl-stopp-skyl
- For gulvkonstruksjoner 0–20 cm

### Tekniske data

|   |                 |
|---|-----------------|
| Strømningstrykk   | 0,1–10 bar      |
| Maksimal vanntemperatur                                     | 25 °C           |
| Spylemengde fabrikkinnstilling                              | 6 og 3 l        |
| Stor spylemengde innstillingsområde                         | 4,5 / 6 / 7,5 l |
| Liten spylemengde innstillingsområde                        | 3–4 l           |
| Beregnet gjennomstrømningsmengde                            | 0,11 l/s        |
| Minste strømningstrykk for beregnet gjennomstrømningsmengde | 0,5 bar         |

### Egenskaper

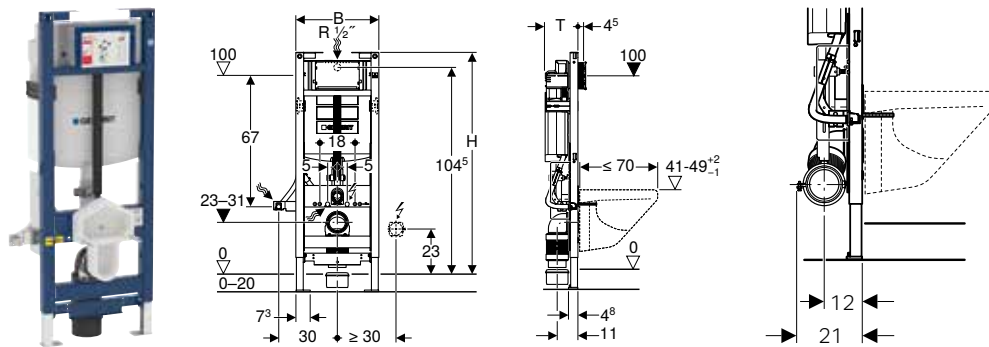
- Selvbærende ramme pulverlakkert
- Ramme klargjort for støtte ved toalettskåler med liten kontaktflate
- Toalettets montasjehøyde kan justeres i råbyggfasen, 41–46 cm
- Forsinkede fotstøtter
- Fotstøtter justerbare 0–20 cm
- Fotstøtter med sklisikring
- Dreibare fotplater
- Fotplatedybde passer til montering i U-profil UW 50 og UW 75 og Geberit Duofix systemskiner
- Tilslutningsbend kan monteres uten verktøy i forskjellige dybdeposisjoner, innstillingsområde 45 mm
- Feste tilslutningsbend lydisolert
- Innbyggings sisterner med frontbetjening
- Innbyggings sisterner, fullt isolert mot kondens
- Umiddelbar etterskyl mulig ved fabrikkinnstilling
- Innbyggings sisterner er klargjort for PEX-kobling
- Monterings- og servicearbeider på innbyggings sisterner verktøyfritt
- Vanntilkopling på siden eller oppe
- Beskyttelsesplate for serviceåpning beskytter mot fuktighet og smuss
- Beskyttelseskappe for serviceåpning kan forkortes
- Montasjeplate av finér, limt vannfast
- Materialklasse B2 i henhold til DIN 4102-1, hhv. klasse D-s2, d0 i henhold til DIN EN 13501-3
- Formaldehydlevering klasse A iht. EN 1084, eller klasse E 1 iht. EN 13936
- Utstyrt med ytterrør for føringsrør for tilkopling av Geberit AquaClean dusj-wc-er
- Med festemulighet for elektrotilkopling

### Leveringsomfang

- PEX-kobling G 1/2", med union 15 x 2,5 mm og 16 x 2,2 mm, med overgangsstykke
- Beskyttelseskappe for serviceåpning
- 2 beskyttelsesplugg
- 4 veggankere
- Tilkoplingssett for toalett, ø 90 mm
- Tilslutningsbend 90° av PE-HD, ø 90 mm
- Reduksjonsmuffe av PE-HD, ø 90/110 mm
- 2 gjengestag M12
- Innfelt omformer for borehull ø 68 mm, for elektrotilkopling
- Monteringsmateriell

| Art. nr.     | NRF nr. | B<br>[cm] | H<br>[cm] | T<br>[cm] | NOK/stk. |
|--------------|---------|-----------|-----------|-----------|----------|
| 111.918.00.5 | 6166185 | 88        | 112       | 17        | 9400     |

## Geberit Duofix element for vegghengt toalett, 112 cm, med Sigma innbyggingsselementer 12 cm, universell utforming, WC høydejusterbar



### Bruksformål

- For lett konstruksjon
- For montering i installasjoner foran vegg i del- eller romhøyde
- For montering i installasjonsvegger i romhøyde
- For montering i Geberit Duofix systemvegger i del- eller romhøyde
- For montasje i Geberit GIS skinnesystemer for montasje foran vegg
- Egner seg for universell utforming
- For vegghengte toaletter med tilkoplingsmål i henhold til EN 33:2011
- For vegghengte toaletter med festeavstand 18 cm
- For vegghengte toaletter med dybde inntil 70 cm
- For enkeltskyll, dobbeltskyl eller skyl-stop-skyl
- For gulvkonstruksjoner 0–20 cm
- Ikke egnet for Geberit betjeningsplater Sigma60

### Tekniske data

|   |                 |
|---|-----------------|
| Strømningstrykk   | 0,1–10 bar      |
| Maksimal vanntemperatur                                     | 25 °C           |
| Spylemengde fabrikkinnstilling                              | 6 og 3 l        |
| Stor spylemengde innstillingsområde                         | 4,5 / 6 / 7,5 l |
| Liten spylemengde innstillingsområde                        | 3–4 l           |
| Beregnet gjennomstrømningsmengde                            | 0,11 l/s        |
| Minste strømningstrykk for beregnet gjennomstrømningsmengde | 0,5 bar         |

### Egenskaper

- Selvbærende ramme pulverlakkert
- Ramme klargjort for støtte ved toalettskåler med liten kontaktflate
- Rammebredde redusert for plassering av støttegrep ved siden av elementet
- Toalettskål i det ferdige badet kan justeres i høyden i etterkant, 41–49 cm fra det ferdige gulvet
- Forsinkede fotstøtter
- Fotstøtter justerbare 0–20 cm
- Fotstøtter med sklisikring
- Dreibare fotplater
- Fotplatedybde passer til montering i U-profil UW 50 og UW 75 og Geberit Duofix systemskinner
- Tilslutningsbend kan trekkes ut
- Tilslutningsbend kan monteres vertikalt og horisontalt på elementet
- Feste tilslutningsbend lydisolert
- Innbyggingsselementer med frontbetjening
- Innbyggingsselementer, fullt isolert mot kondens
- Umiddelbar etterskyl mulig ved fabrikkinnstilling
- Monterings- og servicearbeider på innbyggingsselementer verktøyfritt
- Vanntilkopling bak eller på midten oppe
- Beskyttelsesplate for serviceåpning beskytter mot fuktighet og smuss
- Beskyttelseskappe for serviceåpning kan forkortes
- Utstyrt med ytterør for føringsrør for tilkopling av Geberit AquaClean dusj-wc-er
- Med festemulighet for elektrotilkopling

### Leveringsomfang

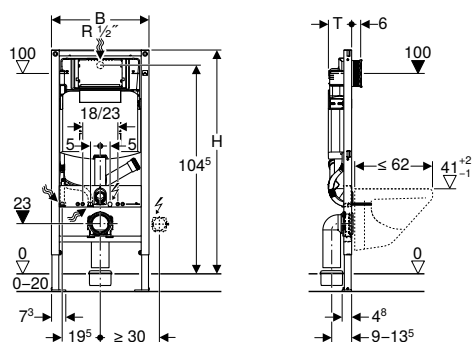
- Vanntilkopling Rp 1/2", MF-kompatibel, med integrert hjørneventil og håndsveis
- Beskyttelseskappe for serviceåpning
- 2 beskyttelsesplugger
- Tilkoplingssett for toalett, ø 90 mm
- Tilslutningsbend 90° av PE-HD, ø 90 mm
- Reduksjonsmuffe av PE-HD, ø 90/110 mm
- 2 gjengestag M12
- Beskyttelseskappe for innstillingsområdet for spylør og tilslutningsbend
- Innfelt omformer for borehull ø 68 mm, for elektrotilkopling
- Monteringsmaterieil

| Art. nr.     | NRF nr. | B<br>[cm] | H<br>[cm] | T<br>[cm] | NOK/stk. |
|--------------|---------|-----------|-----------|-----------|----------|
| 111.396.00.5 | 6166486 | 42,5      | 112       | 17        | 8070     |

### Tilbehør

- Tilbehørsversikt – Geberit Duofix elementer for toaletter

## Geberit Duofix element for vegghengt toalett, 112 cm, med Sigma innbyggingsssystemer 12 cm, for eksternt luktavsug



### Bruksformål

- For tilkøpling til et eksternt luktavsug
- For lett konstruksjon
- For montering i installasjoner foran vegg i del- eller romhøyde
- For montering i installasjonsvegger i romhøyde
- For montering i Geberit Duofix systemvegger i del- eller romhøyde
- For vegghengte toaletter med tilkoplingsmål i henhold til EN 33:2011
- For vegghengte toaletter med dybde inntil 62 cm
- For enkeltskyll, dobbeltskyll eller skyllestopp-skyll
- For gulvkonstruksjoner 0–20 cm
- Ikke egnet for toalettskåler for vegghengt toalett med forhøyet sitteposisjon

### Tekniske data

|   |                 |
|---|-----------------|
| Strømningstrykk   | 0,1–10 bar      |
| Maksimal vanntemperatur                                     | 25 °C           |
| Spylemengde fabrikkinnstilling                              | 6 og 3 l        |
| Stor spylemengde innstillingsområde                         | 4,5 / 6 / 7,5 l |
| Liten spylemengde innstillingsområde                        | 3–4 l           |
| Beregnet gjennomstrømningsmengde                            | 0,11 l/s        |
| Minste strømningstrykk for beregnet gjennomstrømningsmengde | 0,5 bar         |

### Egenskaper

- Selvbærende ramme pulverlakkert
- Ramme med borehull  $\varnothing$  9 mm for feste i trerammekonstruksjon
- Ramme klargjort for støtte ved toalettskåler med liten kontaktflate
- Forsinkede fotstøtter
- Fotstøtter justerbare 0–20 cm
- Fotstøtter med sklisikring
- Dreibare fotplater
- Fotplatedybde passer til montering i U-profil UW 50 og UW 75 og Geberit Duofix systemskinner
- Tilslutningsbend kan monteres uten verktøy i forskjellige dybdeposisjoner, innstillingsområde 45 mm
- Feste tilslutningsbend lydisolert
- Innbyggingsssystemer med frontbetjening
- Innbyggingsssystemer, fullt isolert mot kondens
- Umiddelbar etterskyll mulig ved fabrikkinnstilling
- Eksternt luktavsug med tilkoplingsmuffe  $\varnothing$  50 mm kan koples til via spylør
- Monterings- og servicearbeider på innbyggingsssystemer verktøyfritt
- Vanntilkøpling bak eller på midten oppe
- Beskyttelsesplate for serviceåpning beskytter mot fuktighet og smuss
- Beskyttelseskappe for serviceåpning kan forkortes
- Utstyrt med ytterrør for føringsrør for tilkøpling av Geberit AquaClean dusj-wc-er
- Med festemulighet for elektrotilkøpling

### Leveringsomfang

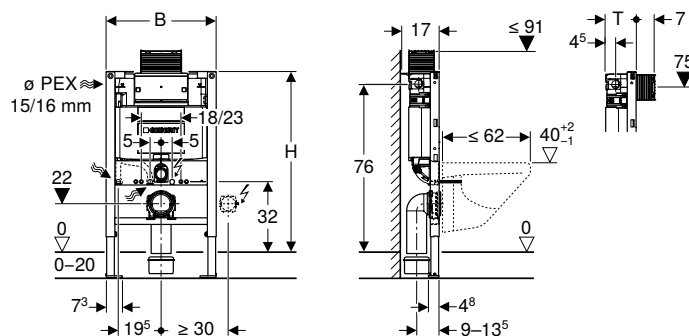
- Vanntilkøpling Rp 1/2", MF-kompatibel, med integrert hjørneventil og håndveis
- Beskyttelseskappe for serviceåpning
- 2 beskyttelsesplugger
- Tilkoplingssett for toalett,  $\varnothing$  90 mm
- Tilslutningsbend 90° av PE-HD,  $\varnothing$  90 mm
- Reduksjonsmuffe av PE-HD,  $\varnothing$  90/110 mm
- 2 gjengestag M12
- Monteringsmaterieell

| Art. nr.     | NRF nr. | B<br>[cm] | H<br>[cm] | T<br>[cm] | NOK/stk. |
|--------------|---------|-----------|-----------|-----------|----------|
| 111.364.00.5 | 6166491 | 50        | 112       | 12        | 7053     |

### Tilbehør

- Tilbehørsoversikt – Geberit Duofix elementer for toaletter

## Geberit Duofix element for vegghengt toalett, 82 cm, med Omega innbyggingsisterne 12 cm, PEX-kopling



### Bruksformål

- For lett konstruksjon
- For montering i installasjoner foran vegg i delhøyde
- For montering i Geberit Duofix systemvegger i delhøyde
- For vegghengte toaletter med tilkoplingsmål i henhold til EN 33:2011
- For vegghengte toaletter med dybde inntil 62 cm
- For dobbeltskyll
- For gulvkonstruksjoner 0–20 cm

### Tekniske data

|   |                 |
|---|-----------------|
| Strømningstrykk   | 0,1–10 bar      |
| Maksimal vanntemperatur                                     | 25 °C           |
| Spylemengde fabrikkinnstilling                              | 6 og 3 l        |
| Stor spylemengde innstillingsområde                         | 4,5 / 6 / 7,5 l |
| Liten spylemengde innstillingsområde                        | 3–4 l           |
| Beregnet gjennomstrømningsmengde                            | 0,11 l/s        |
| Minste strømningstrykk for beregnet gjennomstrømningsmengde | 0,5 bar         |

### Egenskaper

- Selvbærende ramme pulverlakkert
- Ramme med borehull  $\varnothing$  9 mm for feste i trerammekonstruksjon
- Ramme klargjort for støtte ved toalettskåler med liten kontaktflate
- Forsinkede fotstøtter
- Fotstøtter justerbare 0–20 cm
- Fotstøtter med sklisikring
- Dreibare fotplater
- Fotplatedybde passer til montering i U-profil UW 50 og UW 75 og Geberit Duofix systemskiner
- Tilslutningsbend kan monteres uten verktøy i forskjellige dybdeposisjoner, innstillingsområde 45 mm
- Feste tilslutningsbend lydisolert
- Innbyggingsisterne med topp-/frontbetjening
- Innbyggingsisterne, fullt isolert mot kondens
- Umiddelbar etterskyll mulig ved fabrikkinnstilling
- Innbyggingsisterne er klargjort for PEX-kobling
- Monterings- og servicearbeider på innbyggingsisterne verktøyfritt
- Vanntilkopling på venstre side
- Beskyttelsesplate for serviceåpning beskytter mot fuktighet og smuss
- Beskyttelseskappe for serviceåpning kan forkortes
- Utstyrt med ytterrør for føringsrør for tilkopling av Geberit AquaClean dusj-wc-er
- Med festemulighet for elektrotilkopling

### Leveringsomfang

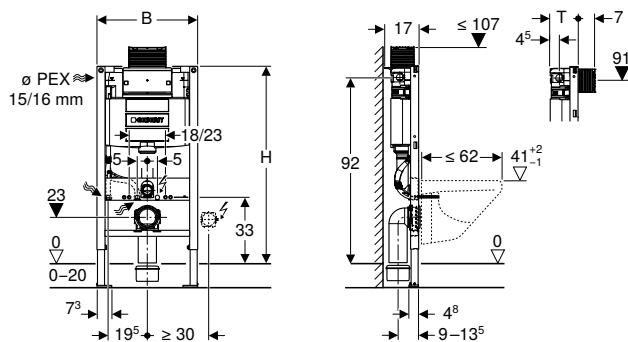
- PEX-kopling G 1/2", med union 15 x 2,5 mm og 16 x 2,2 mm, med overgangsstykke
- Beskyttelseskappe for serviceåpning
- 2 veggankere
- Tilkoplingssett for toalett,  $\varnothing$  90 mm
- Tilslutningsbend 90° av PE-HD,  $\varnothing$  90 mm
- Reduksjonsmuffe av PE-HD,  $\varnothing$  90/110 mm
- 2 beskyttelsesplugger
- 2 gjengestag M12
- Monteringsmateriell

| Art. nr.     | NRF nr. | B<br>[cm] | H<br>[cm] | T<br>[cm] | NOK/stk. |
|--------------|---------|-----------|-----------|-----------|----------|
| 111.006.00.1 | 6166047 | 50        | 82        | 14        | 4783     |

### Tilbehør

- Tilbehørsoversikt – Geberit Duofix elementer for toaletter

## Geberit Duofix element for vegghengt toalett, 98 cm, med Omega innbyggingssterne 12 cm, PEX-kopling



### Bruksformål

- For lett konstruksjon
- For montering i installasjoner foran vegg i delhøyde
- For montering i Geberit Duofix systemvegger i delhøyde
- For vegghengte toaletter med tilkoplingsmål i henhold til EN 33:2011
- For vegghengte toaletter med dybde inntil 62 cm
- For dobbeltskyll
- For gulvkonstruksjoner 0–20 cm

### Tekniske data

|   |                 |
|---|-----------------|
| Strømningstrykk   | 0,1–10 bar      |
| Maksimal vanntemperatur                                     | 25 °C           |
| Spylemengde fabrikkinnstilling                              | 6 og 3 l        |
| Stor spylemengde innstillingsområde                         | 4,5 / 6 / 7,5 l |
| Liten spylemengde innstillingsområde                        | 3–4 l           |
| Beregnet gjennomstrømningsmengde                            | 0,11 l/s        |
| Minste strømningstrykk for beregnet gjennomstrømningsmengde | 0,5 bar         |

### Egenskaper

- Selvbærende ramme pulverlakkert
- Ramme med borehull  $\varnothing$  9 mm for feste i trerammekonstruksjon
- Ramme klargjort for støtte ved toalettskåler med liten kontaktflate
- Forsinkede fotstøtter
- Fotstøtter justerbare 0–20 cm
- Fotstøtter med sklisikring
- Dreibare fotplater
- Fotplatedybde passer til montering i U-profil UW 50 og UW 75 og Geberit Duofix systemskinner
- Tilslutningsbend kan monteres uten verktøy i forskjellige dybdeposisjoner, innstillingsområde 45 mm
- Feste tilslutningsbend lydisolert
- Innbyggingssterne med topp-/frontbetjening
- Innbyggingssterne, fullt isolert mot kondens
- Umiddelbar etterskyll mulig ved fabrikkinnstilling
- Innbyggingssterne er klargjort for PEX-kobling
- Monterings- og servicearbeider på innbyggingssterne verktøyfritt
- Vanntilkopling på venstre side eller bak til venstre
- Beskyttelsesplate for serviceåpning beskytter mot fuktighet og smuss
- Beskyttelseskappe for serviceåpning kan forkortes
- Utstyrt med ytterrør for føringsrør for tilkopling av Geberit AquaClean dusj-wc-er
- Med festemulighet for elektrotilkopling

### Leveringsomfang

- PEX-kopling G 1/2", med union 15 x 2,5 mm og 16 x 2,2 mm, med overgangsstykke
- Beskyttelseskappe for serviceåpning
- 2 veggankere
- Tilkoplingssett for toalett,  $\varnothing$  90 mm
- Tilslutningsbend 90° av PE-HD,  $\varnothing$  90 mm
- Reduksjonsmuffe av PE-HD,  $\varnothing$  90/110 mm
- 2 beskyttelsesplugger
- 2 gjengestag M12
- Monteringsmateriell

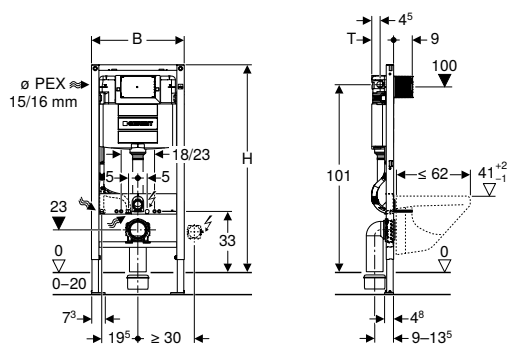
| Art. nr.     | NRF nr. | B<br>[cm] | H<br>[cm] | T<br>[cm] | NOK/stk. |
|--------------|---------|-----------|-----------|-----------|----------|
| 111.033.00.1 | 6166048 | 50        | 98        | 14        | 4915     |

### Tilbehør

- Tilbehørsoversikt – Geberit Duofix elementer for toaletter



## Geberit Duofix element for vegghengt toalett, 112 cm, med Omega innbyggingsssystemer 12 cm, PEX-kopling



### Bruksformål

- For lett konstruksjon
- For montering i installasjoner foran vegg i del- eller romhøyde
- For montering i installasjonsvegger i romhøyde
- For montering i Geberit Duofix systemvegger i del- eller romhøyde
- For vegghengte toaletter med tilkoplingsmål i henhold til EN 33:2011
- For vegghengte toaletter med dybde inntil 62 cm
- For dobbeltskyll
- For gulvkonstruksjoner 0–20 cm

### Tekniske data

|   |                 |
|---|-----------------|
| Strømningstrykk   | 0,1–10 bar      |
| Maksimal vanntemperatur                                     | 25 °C           |
| Spylemengde fabrikkinnstilling                              | 6 og 3 l        |
| Stor spylemengde innstillingsområde                         | 4,5 / 6 / 7,5 l |
| Liten spylemengde innstillingsområde                        | 3–4 l           |
| Beregnet gjennomstrømningsmengde                            | 0,11 l/s        |
| Minste strømningstrykk for beregnet gjennomstrømningsmengde | 0,5 bar         |

### Egenskaper

- Selvbærende ramme pulverlakkert
- Ramme med borehull ø 9 mm for feste i trerammekonstruksjon
- Ramme klargjort for støtte ved toalettskåler med liten kontaktflate
- Forsinkede fotstøtter
- Fotstøtter justerbare 0–20 cm
- Fotstøtter med sklisikring
- Dreibare fotplater
- Fotplatedybde passer til montering i U-profil UW 50 og UW 75 og Geberit Duofix systemskinner
- Tilslutningsbend kan monteres uten verktøy i forskjellige dybdeposisjoner, innstillingsområde 45 mm
- Feste tilslutningsbend lydisolert
- Innbyggingsssystemer med frontbetjening
- Innbyggingsssystemer, fullt isolert mot kondens
- Umiddelbar etterskylt mulig ved fabrikkinnstilling
- Innbyggingsssystemer er klargjort for PEX-kobling
- Monterings- og servicearbeider på innbyggingsssystemer verktøyfritt
- Vanntilkopling på venstre side
- Beskyttelsesplate for serviceåpning beskytter mot fuktighet og smuss
- Beskyttelseskappe for serviceåpning kan forkortes
- Utstyrt med ytterrør for føringsrør for tilkopling av Geberit AquaClean dusj-wc-er
- Med festemulighet for elektrotilkopling

### Leveringsomfang

- PEX-kopling G 1/2", med union 15 x 2,5 mm og 16 x 2,2 mm, med overgangsstykke
- Beskyttelseskappe for serviceåpning
- 2 veggankere
- Tilkoplingssett for toalett, ø 90 mm
- Tilslutningsbend 90° av PE-HD, ø 90 mm
- Reduksjonsmuffe av PE-HD, ø 90/110 mm
- 2 beskyttelsesplugger
- 2 gjengestag M12
- Monteringsmateriell

| Art. nr.     | NRF nr. | B<br>[cm] | H<br>[cm] | T<br>[cm] | NOK/stk. |
|--------------|---------|-----------|-----------|-----------|----------|
| 111.063.00.1 | 6166046 | 50        | 112       | 12        | 5256     |

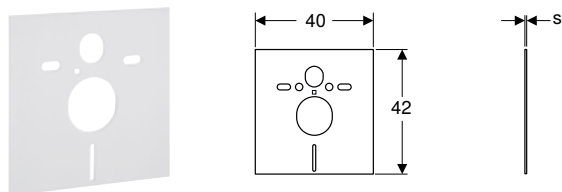
### Tilbehør

- Tilbehørsoversikt – Geberit Duofix elementer for toaletter



## Tilbehør

### Geberit lydisoleringssett for vegghengt toalett



#### Bruksformål

- For lydisolering for bygningsdel for toaletter og bidéer
- For toaletter og bidéer med festeavstand 18 eller 23 cm

#### Leveringsomfang

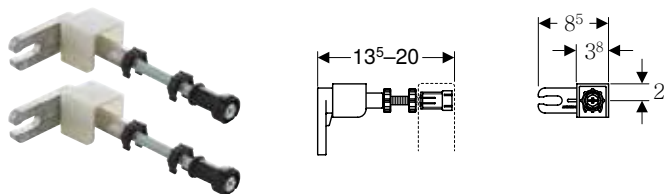
- 2 skiver
- 2 lydisolerende hylser
- Rørisolasjon

#### Tekniske data

|           |      |
|-----------|------|
| Materiale | PE-E |
|-----------|------|

| Art. nr.     | NRF nr. | s<br>[mm] | NOK/stk. |
|--------------|---------|-----------|----------|
| 156.050.00.1 | 6166931 | 6         | 483      |

### Geberit Duofix sett vegganker for enkeltmontering



#### Bruksformål

- For feste av Geberit Duofix lette og massive vegger
- For feste av kledningen ved installasjoner foran vegg i delhøyde

#### Egenskaper

- Trinnløst dybdejusterbar forfra, med hurtiginnstilling
- Feste til vegg kan dreies 360°
- Gjengestag M10, forsinket

#### Tekniske data

|           |                           |
|-----------|---------------------------|
| Materiale | Støpt sink / stål / plast |
|-----------|---------------------------|

#### Leveringsomfang

- Sett à 2 stk

| Art. nr.     | NRF nr. | NOK/stk. |
|--------------|---------|----------|
| 111.815.00.1 | 6165958 | 349      |

### Geberit Duofix sett fotfeste på bakvegg



#### Bruksformål

- For alternativt fotfeste av Geberit Duofix elementene til bakvegg

#### Egenskaper

- Justerbar dybde
- Forsinket

#### Tekniske data

|           |      |
|-----------|------|
| Materiale | Stål |
|-----------|------|

#### Leveringsomfang

- Sett à 2 stk

| Art. nr.     | NRF nr. | NOK/stk. |
|--------------|---------|----------|
| 111.064.00.1 | 6166192 | 541      |





# Vedlegg




|   |     |
|---|-----|
| FORKORTELSER .....                              | 218 |
| ANVISNINGER OG TILTAK FOR FARLIGE STOFFER ..... | 220 |
| INDEX .....                                     | 225 |
| Artikkelnummer .....                            | 225 |
| NRF nr .....                                    | 229 |





## FORKORTELSER

| Forkortelser   | Beskrivelse                                  | Forkortelser | Beskrivelse                               |
|----------------|--|--------------|---|
| a              | Delmål (cm)                                  | K            | Maksimal avkorting (cm)                   |
| A              | Fremspring (cm)                              | k            | Flens-hullsirkeldiameter (mm)             |
| a1             | Delmål (cm)                                  | K1           | Maksimal avkorting (cm)                   |
| A1             | Fremspring (cm)                              | K2           | Maksimal avkorting (cm)                   |
| A <sup>2</sup> | Innvendig tverrsnittflate (cm <sup>2</sup> ) | K3           | Maksimal avkorting (cm)                   |
| AB             | Tilkoblingsområde (mm)                       | KL           | Kabellengde (cm)                          |
| AB1            | Tilkoblingsområde (mm)                       | Ks           | maksimal avkorting ved speilsveising (cm) |
| AB2            | Tilkoblingsområde (mm)                       | Ks1          | maksimal avkorting ved speilsveising (cm) |
| AD             | Tilkoblingsavstand (mm)                      | Ks2          | maksimal avkorting ved speilsveising (cm) |
| AD1            | Tilkoblingsavstand (mm)                      | Ks3          | maksimal avkorting ved speilsveising (cm) |
| arc            | Vinkel (°)                                   | Ks4          | maksimal avkorting ved speilsveising (cm) |
| b              | Delmål (cm)                                  | Ks5          | maksimal avkorting ved speilsveising (cm) |
| B              | Bredde (cm)                                  | Ks6          | maksimal avkorting ved speilsveising (cm) |
| B1             | Bredde (cm)                                  | L            | Lengde (m)                                |
| B2             | Bredde (cm)                                  | l            | Lengde delmål (cm)                        |
| B3             | Bredde (cm)                                  | L            | Lengde (cm)                               |
| B4             | Bredde (cm)                                  | L1           | Lengde (cm)                               |
| c              | Flenshulldiameter (mm)                       | l1           | Lengde delmål (cm)                        |
| D              | Utvendig diameter (mm)                       | l2           | Lengde delmål (cm)                        |
| d, ø           | Utvendig diameter (mm)                       | L2           | Lengde (cm)                               |
| D1             | Utvendig diameter (mm)                       | l3           | Lengde delmål (cm)                        |
| d1, ø          | Utvendig diameter (mm)                       | L3           | Lengde (cm)                               |
| d2, ø          | Utvendig diameter (mm)                       | La           | Lengdeutvidelse (cm)                      |
| d3, ø          | Utvendig diameter (mm)                       | IK           | Klemmelengde skrue (cm)                   |
| da             | Utvendig rørdiameter (mm)                    | m            | Skruehulldiameter (mm)                    |
| di, ø          | Innvendig diameter (mm)                      | M            | Metriske gjenger (mm)                     |
| di1, ø         | Innvendig diameter (mm)                      | n            | Antall skruer flensforbindelse (stk.)     |
| DN             | Nominell diameter                            | PN           | Nominelt trykk (bar)                      |
| DN/OD          | Nominell diameter                            | r            | Radius (cm)                               |
| DN1            | Nominell diameter                            | R            | Kjedgeformede utvendige gjenger (")       |
| E              | Innstikksdybde (cm)                          | R1           | Kjedgeformede utvendige gjenger (")       |
| E1             | Innstikksdybde (cm)                          | Rg           | Rundgjenger (")                           |
| G              | Rørgjenger (")                               | Rp           | Innvendige rørgjenger kjedgeformet (")    |
| G1             | Rørgjenger (")                               |              |   |
| G2             | Rørgjenger (")                               |              |   |
| h              | Høyde delmål (cm)                            |              |   |
| H              | Høyde (cm)                                   |              |   |
| h1             | Høyde delmål (cm)                            |              |   |
| H1             | Høyde (cm)                                   |              |   |
| H2             | Høyde (cm)                                   |              |   |
| h2             | Høyde delmål (cm)                            |              |   |
| H3             | Høyde (cm)                                   |              |   |
| h3             | Høyde delmål (cm)                            |              |   |




| Forkortelser | Beskrivelse                               |
|--------------|---|
| Rp1          | Innvendige rørgjenger<br>kjegleformet (") |
| Rp2          | Innvendige rørgjenger<br>kjegleformet (") |
| s            | Veggtykkelse (mm)                         |
| S            | Rørserie                                  |
| s ISO        | Veggtykkelse (for etiketter)<br>(mm)      |
| s1           | Veggtykkelse (mm)                         |
| SW           | Nøkkelvidde (mm)                          |
| T            | Dybde (cm)                                |
| T1           | Dybde (cm)                                |
| T2           | Dybde (cm)                                |
| T3           | Dybde (cm)                                |
| T4           | Dybde (cm)                                |
| T5           | Dybde (cm)                                |
| UNC          | Tommegjenger                              |
| V            | Måleområde volumstrøm<br>(l/min)          |
| X            | Lårlengde / L-mål (cm)                    |
| X1           | Lårlengde / L-mål (cm)                    |
| X2           | Lårlengde / L-mål (cm)                    |
| X3           | Lårlengde / L-mål (cm)                    |
| X4           | Lårlengde / L-mål (cm)                    |
| X5           | Lårlengde / L-mål (cm)                    |
| X6           | Lårlengde / L-mål (cm)                    |
| Z            | Z-mål (cm)                                |
| Z1           | Z-mål (cm)                                |
| Z2           | Z-mål (cm)                                |
| Z3           | Z-mål (cm)                                |
| Z4           | Z-mål (cm)                                |
| Z5           | Z-mål (cm)                                |
| Z6           | Z-mål (cm)                                |



# ANVISNINGER OG TILTAK FOR FARLIGE STOFFER


| Farlig stoff   | Faresymbol  | Varselord | Anvisninger og tiltak   |
|--|---|-----------|---|
| Duftstein sitron   |    | Obs       | <p><b>Inneholder:</b></p> <ul style="list-style-type: none"> <li>Citral (CAS registreringsnummer 5392-40-5)</li> </ul> <p><b>Fareanvisning:</b></p> <ul style="list-style-type: none"> <li>H317 - Kan utløse en allergisk hudreaksjon.</li> </ul> <p><b>Sikkerhetsanvisninger:</b></p> <ul style="list-style-type: none"> <li>P272 - Tilsølte arbeidsklær må ikke fjernes fra arbeidsplassen.</li> <li>P280 - Bruk egnede vernehansker.</li> <li>P302 + P352 – VED HUDKONTAKT: Vask med mye vann.</li> <li>P333 + P313 - Ved hudirritasjon eller utslett: Søk legehjelp.</li> <li>P362 + P364 - Ta av deg kontaminerte klær, og vask dem før du bruker dem på nytt.</li> </ul> <p><b>Informasjon om avfallshåndtering:</b></p> <ul style="list-style-type: none"> <li>P501 - Innhold/systemvannlås leveres til et autorisert avfallshåndteringsanlegg.</li> </ul>   |
| Tangit<br>PVC-U-spesiallim                                     |   | Fare      | <p><b>Inneholder:</b></p> <ul style="list-style-type: none"> <li>Tetrahydrofuran (CAS registreringsnummer 109-99-9)</li> <li>Butanon (CAS registreringsnummer 78-93-3)</li> <li>Cyclohexanon (CAS registreringsnummer 108-94-1)</li> </ul> <p><b>Faresetning:</b></p> <ul style="list-style-type: none"> <li>H225 - Meget brannfarlig væske og damp.</li> <li>H315 - Irriterer huden.</li> <li>H318 - Gir alvorlig øyeskade.</li> <li>H335 - Kan forårsake irritasjon av luftveiene.</li> <li>H336 - Kan forårsake døsighet eller svimmelhet.</li> <li>H351 - Mistenkes for å kunne forårsake kreft.</li> </ul> <p><b>Sikkerhetsanvisninger:</b></p> <ul style="list-style-type: none"> <li>P102 - Oppbevares utilgjengelig for barn.</li> <li>P210 - Holdes vekk fra varme/gnister/åpen flamme/varme overflater. Røyking forbudt.</li> <li>P260 - Ikke innånd tåke/damp.</li> <li>P271 - Brukes bare utendørs eller i et godt ventilert område.</li> <li>P280 - Bruk vernehansker/vernebriller.</li> <li>P305 + P351 + P338 - VED KONTAKT MED ØYNENE: Skyll forsiktig med vann i flere minutter. Fjern eventuelle kontaktlinser dersom dette enkelt lar seg gjøre. Fortsett skyllingen.</li> <li>P310 - Kontakt umiddelbart et GIFTINFORMASJONSSENTER eller lege.</li> </ul> <p><b>Informasjon om avfallshåndtering:</b></p> <ul style="list-style-type: none"> <li>P501 - Innhold/holder leveres til et autorisert avfallshåndteringsanlegg.</li> </ul> <p>Kun fullstendig tømte beholdere som er fri for løsemiddeldamp må gjenvinnes.<br/>Europeisk avfallsnøkkelnummer (EAK): 080409</p> |
| Geberit AquaClean<br>dusjhoderengjørings-<br>smiddel, fra 2018 |  | Obs       | <p><b>Inneholder:</b></p> <ul style="list-style-type: none"> <li>Under 5 % ikke-ioniske tensider, amfotere tensider</li> <li>Konserveringsmiddel (metylisotiazolinon, benzisotiazolinon)</li> </ul> <p><b>Fareanvisning:</b></p> <ul style="list-style-type: none"> <li>H319 - Gir alvorlig øyeirritasjon.</li> </ul> <p><b>Sikkerhetsanvisninger:</b></p> <ul style="list-style-type: none"> <li>P102 - Oppbevares utilgjengelig for barn.</li> <li>P305 + P351 + P338 - VED KONTAKT MED ØYNENE: Skyll forsiktig med vann i flere minutter. Fjern eventuelle kontaktlinser dersom dette enkelt lar seg gjøre. Fortsett skyllingen.</li> </ul>  |

| Farlig stoff  | Faresymbol   | Varselord | Anvisninger og tiltak  |
|---|--|-----------|--|
| Geberit AquaClean dusjhoderengjøringsmiddel, til 2017 |   | Obs       | <p><b>Inneholder:</b></p> <ul style="list-style-type: none"> <li>Under 5 % ikke-ioniske tensider, amfotere tensider</li> <li>Sitronsyre (CAS registreringsnummer 5949-29-1)</li> </ul> <p><b>Fareanvisning:</b></p> <ul style="list-style-type: none"> <li>H319 - Gir alvorlig øyeirritasjon.</li> </ul> <p><b>Sikkerhetsanvisninger:</b></p> <ul style="list-style-type: none"> <li>P102 - Oppbevares utilgjengelig for barn.</li> <li>P305 + P351 + P338 - VED KONTAKT MED ØYNENE: Skyll forsiktig med vann i flere minutter. Fjern eventuelle kontaktlinser dersom dette enkelt lar seg gjøre. Fortsett skyllingen.</li> </ul>  |
| Geberit AquaClean rengjøringsmiddel                   |   | Obs       | <p><b>Inneholder:</b></p> <ul style="list-style-type: none"> <li>Under 5 % anioniske tensider, ikke-ioniske tensider</li> <li>Sitronsyre (CAS registreringsnummer 77-92-9)</li> </ul> <p><b>Fareanvisning:</b></p> <ul style="list-style-type: none"> <li>H319 - Gir alvorlig øyeirritasjon.</li> </ul> <p><b>Sikkerhetsanvisninger:</b></p> <ul style="list-style-type: none"> <li>P102 - Oppbevares utilgjengelig for barn.</li> <li>P305 + P351 + P338 - VED KONTAKT MED ØYNENE: Skyll forsiktig med vann i flere minutter. Fjern eventuelle kontaktlinser dersom dette enkelt lar seg gjøre. Fortsett skyllingen.</li> </ul>   |
| Geberit mineralisk tetningsmasse FSH 90               | <br> | Fare      | <p><b>Inneholder:</b></p> <ul style="list-style-type: none"> <li>Portlandsement (CAS registreringsnummer 65997-15-1)</li> </ul> <p><b>Faresetning:</b></p> <ul style="list-style-type: none"> <li>H315 - Irriterer huden.</li> <li>H318 - Gir alvorlig øyeskade.</li> <li>H335 - Kan forårsake irritasjon av luftveiene.</li> </ul> <p><b>Sikkerhetsanvisninger:</b></p> <ul style="list-style-type: none"> <li>P101 - Dersom det er nødvendig med legehjelp, ha produktets beholder eller etikett for hånden.</li> <li>P102 - Oppbevares utilgjengelig for barn.</li> <li>P103 - Les etiketten før bruk.</li> <li>P261 - Unngå innånding av støv.</li> <li>P305 + P351 + P338 - VED KONTAKT MED ØYNENE: Skyll forsiktig med vann i flere minutter. Fjern eventuelle kontaktlinser dersom dette enkelt lar seg gjøre. Fortsett skyllingen.</li> <li>P310 - Kontakt umiddelbart et GIFTINFORMASJONSSENTER eller lege.</li> <li>P321 - Særlig behandling: <ul style="list-style-type: none"> <li>Etter innånding: En bevisstløs person må legges og transporteres i stabilt sideleie. Sørg for tilførsel av frisk luft. Oppsøk lege ved ubehag.</li> <li>Etter hudkontakt: Vask straks av med vann og såpe, og spyl godt etterpå.</li> <li>Etter svelging: Ikke fremkall brekninger, få straks tak i lege.</li> </ul> </li> <li>P405 - Oppbevares innelåst.</li> </ul> <p><b>Andre farer:</b><br/>Produktet reagerer sterkt alkalisk med vann.</p> <p><b>Informasjon om avfallshåndtering:</b></p> <ul style="list-style-type: none"> <li>P501 - Innhold/holder leveres til et autorisert avfallshåndteringsanlegg.</li> </ul> |



| Farlig stoff  | Faresymbol  | Varselord | Anvisninger og tiltak  |
|---|---|-----------|--|
| <b>Tangit<br/>ABS-spesiallim</b>  |    | Fare      | <p><b>Inneholder:</b></p> <ul style="list-style-type: none"> <li>• Butanon (CAS registreringsnummer 78-93-3)</li> <li>• n-Butylacetat (CAS registreringsnummer 123-86-4)</li> </ul> <p><b>Faresetning:</b></p> <ul style="list-style-type: none"> <li>• H225 - Meget brannfarlig væske og damp.</li> <li>• H319 - Gir alvorlig øyeirritasjon.</li> <li>• H336 - Kan forårsake døsighet eller svimmelhet.</li> <li>• EUH066 - Gjentatt eksponering kan gi tørr eller sprukket hud.</li> </ul> <p><b>Sikkerhetsanvisninger:</b></p> <ul style="list-style-type: none"> <li>• P102 - Oppbevares utilgjengelig for barn.</li> <li>• P210 - Holdes vekk fra varme/gnister/åpen flamme/varme overflater. Røyking forbudt.</li> <li>• P260 - Ikke innånd tåke/damp.</li> <li>• P271 - Brukes bare utendørs eller i et godt ventilert område.</li> <li>• P280 - Bruk vernebriller.</li> <li>• P305 + P351 + P338 - VED KONTAKT MED ØYNENE: Skyll forsiktig med vann i flere minutter. Fjern eventuelle kontaktlinser dersom dette enkelt lar seg gjøre. Fortsett skyllingen.</li> </ul> <p><b>Informasjon om avfallshåndtering:</b></p> <ul style="list-style-type: none"> <li>• P501 - Innhold/holder leveres til et autorisert avfallshåndteringsanlegg.</li> </ul> <p>Europeisk avfallsnøkkelnummer (EAK): 080409</p> |
| <b>Micropur Forte<br/>MF flytende<br/>(vannkonserverings-<br/>middel til Geberit<br/>hygienefilter)</b> |  | -         | <p><b>Inneholder:</b></p> <ul style="list-style-type: none"> <li>• Natriumhypoklorittoppløsning (CAS registreringsnummer 7681-52-9)</li> <li>• Sølv (CAS registreringsnummer 7440-22-4)</li> <li>• Natriumnitrat &lt; 0,1 % (CAS registreringsnummer 7631-99-4)</li> </ul> <p><b>Fareanvisning:</b></p> <ul style="list-style-type: none"> <li>• H411 - Giftig, med langtidsvirkning, for liv i vann.</li> </ul> <p><b>Sikkerhetsanvisninger:</b></p> <ul style="list-style-type: none"> <li>• P102 - Oppbevares utilgjengelig for barn.</li> <li>• P273 - Unngå utslipp til miljøet.</li> <li>• P391 - Samle opp spill.</li> </ul> <p><b>Informasjon om avfallshåndtering:</b></p> <ul style="list-style-type: none"> <li>• P501 - Innhold/holder leveres til et autorisert avfallshåndteringsanlegg.</li> </ul>  |
| <b>Geberit AquaClean<br/>avkalkningsmiddel</b>  |  | Obs       | <p><b>Inneholder:</b></p> <ul style="list-style-type: none"> <li>• Fosforsyre (CAS registreringsnummer 7664-38-2)</li> <li>• Saltsyre (CAS registreringsnummer 7647-01-0)</li> </ul> <p><b>Faresetning:</b></p> <ul style="list-style-type: none"> <li>• H315 - Irriterer huden.</li> <li>• H319 - Gir alvorlig øyeirritasjon.</li> </ul> <p><b>Sikkerhetsanvisninger:</b></p> <ul style="list-style-type: none"> <li>• P102 - Oppbevares utilgjengelig for barn.</li> <li>• P280 - Bruk vernehansker/vernebriller.</li> <li>• P302 + P352 - VED HUDKONTAKT: Vask med mye såpe og vann.</li> <li>• P305 + P351 + P338 - VED KONTAKT MED ØYNENE: Skyll forsiktig med vann i flere minutter. Fjern eventuelle kontaktlinser dersom dette enkelt lar seg gjøre. Fortsett skyllingen.</li> <li>• P332 + P313 - Ved hudirritasjon: Søk legehjelp.</li> <li>• P337 + P313 - Ved vedvarende øyeirritasjon: Søk legehjelp.</li> </ul> <p><b>Informasjon om avfallshåndtering:</b></p> <p>Rengjorte beholdere som er tømt for rester, kan gjenvinnes.</p>   |

| Farlig stoff                 | Faresymbol  | Varselord | Anvisninger og tiltak  |
|------------------------------|---|-----------|--|
| Spyletablett DropIn blue     |    | Obs       | <p><b>Inneholder:</b></p> <ul style="list-style-type: none"> <li>• Benzensulfonsyre, C10-13-alkylderivater, natriumsalter (CAS registreringsnummer 68411-30-3)</li> <li>• Kokosmonoetanolamid (CAS registreringsnummer 90622-77-8)</li> <li>• Terpentinolje 99 ≤ 2,5 %</li> </ul> <p><b>Faresetning:</b></p> <ul style="list-style-type: none"> <li>• H315 - Irriterer huden.</li> <li>• H319 - Gir alvorlig øyeirritasjon.</li> <li>• H412 - Skadelig, med langtidsvirkning, for liv i vann.</li> </ul> <p><b>Sikkerhetsanvisninger:</b></p> <ul style="list-style-type: none"> <li>• P101 - Dersom det er nødvendig med legehjelp, ha produktets beholder eller etikett for hånden.</li> <li>• P102 - Oppbevares utilgjengelig for barn.</li> <li>• P280 - Bruk vernehansker/vernebriller.</li> <li>• P305 + P351 + P338 - VED KONTAKT MED ØYNENE: Skyll forsiktig med vann i flere minutter. Fjern eventuelle kontaktlinser dersom dette enkelt lar seg gjøre. Fortsett skyllingen.</li> <li>• P314 - Søk legehjelp ved ubehag.</li> </ul> <p><b>Informasjon om avfallshåndtering:</b><br/>Mindre mengder kan fortynnes og skylles bort med rikelig med vann. Større mengder må avfallshåndteres i samsvar med lokale forskrifter.</p>  |
| Duftsil til Geberit urinaler |  | Obs       | <p><b>Inneholder:</b></p> <ul style="list-style-type: none"> <li>• Benzylsalicylat (CAS registreringsnummer 118-58-1)</li> <li>• Linylacetat: 1-(2,6,6-Trimetyl-3-cyclohexen-1-yl)-2-buten-1-on (CAS registreringsnummer 115-95-7)</li> <li>• Reaksjonsblanding av 1-(1,2,3,4,5,6,7,8-oktahydro-2,3,8,8-tetrametyl-2-naftyl)etan-1-on og 1-(1,2,3,4,6,7,8,8a-okahydro-2,3,8,8-tetrametyl-2-naftyl)etan-1-on og 1-(1,2,3,5,6,7,8,8a-oktahydro-2,3,8,8-tetrametyl-2-naftyl)etan-1-on (CAS registreringsnummer 54464-57-2)</li> <li>• Tetrametyl-4-metylenheptan-2-on (CAS registreringsnummer 81786-75-6)</li> <li>• [3R-(3a,3ab,6b,7b,8aa)]-Oktahydro-6-metoksy-3,6,8,8-tetrametyl-1H-3a,7-metanoazulen (CAS registreringsnummer 19870-74-7)</li> <li>• alfa-metyl-1,3-benzodioksol-5-propionaldehyd (CAS registreringsnummer 1205-17-0)</li> </ul> <p><b>Faresetning:</b></p> <ul style="list-style-type: none"> <li>• H317 - Kan utløse en allergisk hudreaksjon.</li> <li>• H412 - Skadelig, med langtidsvirkning, for liv i vann.</li> </ul> <p><b>Sikkerhetsanvisninger:</b></p> <ul style="list-style-type: none"> <li>• P261 - Unngå innånding av damp/aerosoler.</li> <li>• P273 - Unngå utslipp til miljøet.</li> <li>• P280 - Bruk egnede vernehansker.</li> <li>• P302 + P352 - Ved hudkontakt: Vask med mye vann.</li> <li>• P333 + P313 - Ved hudirritasjon eller utslett: Søk legehjelp.</li> </ul> <p><b>Informasjon om avfallshåndtering:</b></p> <ul style="list-style-type: none"> <li>• P501 - Innhold/holder leveres til et autorisert avfallshåndteringsanlegg.</li> </ul> |

| Farlig stoff                  | Faresymbol  | Varselord | Anvisninger og tiltak  |
|-------------------------------|---|-----------|--|
| <b>Kolo SmartFresh stick</b>  |    | Obs       | <p><b>Inneholder:</b></p> <ul style="list-style-type: none"> <li>• 15–30 % anioniske tensider</li> <li>• &lt;5 % amfotere tensider</li> <li>• duftstoffer</li> </ul> <p><b>Faresetning:</b></p> <ul style="list-style-type: none"> <li>• H315 - Irriterer huden.</li> <li>• H319 - Gir alvorlig øyeirritasjon.</li> </ul> <p><b>Sikkerhetsanvisninger:</b></p> <ul style="list-style-type: none"> <li>• P101 - Dersom det er nødvendig med legehjelp, ha produktets beholder eller etikett for hånden.</li> <li>• P102 - Oppbevares utilgjengelig for barn.</li> <li>• P280 - Bruk egnede vernehansker.</li> <li>• P305 + P351 + P338 - VED KONTAKT MED ØYNENE: Skyll forsiktig med vann i flere minutter. Fjern eventuelle kontaktlinser dersom dette enkelt lar seg gjøre. Fortsett skyllingen.</li> <li>• P332 + P313 - Ved hudirritasjon: Søk legehjelp.</li> <li>• P337 + P313 - Ved vedvarende øyeirritasjon: Søk legehjelp.</li> </ul>  |
| <b>Geberit DuoFresh stick</b> |  | Obs       | <p><b>Inneholder:</b></p> <ul style="list-style-type: none"> <li>• 15–30 % anioniske tensider</li> <li>• 5–15 % ikke-ioniske tensider</li> <li>• duftstoffer; GERANIOL; LINALOOL</li> </ul> <p><b>Faresetning:</b></p> <ul style="list-style-type: none"> <li>• H303 - Kan være skadelig ved svelging.*</li> <li>• H315 - Irriterer huden.</li> <li>• H319 - Gir alvorlig øyeirritasjon.</li> <li>• H401 - Giftig for liv i vann.*</li> <li>• H412 - Skadelig, med langtidsvirkning, for liv i vann.</li> </ul> <p><b>Sikkerhetsanvisninger:</b></p> <ul style="list-style-type: none"> <li>• P101 - Dersom det er nødvendig med legehjelp, ha produktets beholder eller etikett for hånden.</li> <li>• P102 - Oppbevares utilgjengelig for barn.</li> <li>• P273 - Unngå utslipp til miljøet.</li> <li>• P280 - Bruk egnede vernehansker.</li> <li>• P302 + P352 - Ved hudkontakt: Vask med mye vann.</li> <li>• P305 + P351 + P338 - VED KONTAKT MED ØYNENE: Skyll forsiktig med vann i flere minutter. Fjern eventuelle kontaktlinser dersom dette enkelt lar seg gjøre. Fortsett skyllingen.</li> <li>• P362 + P364 - Ta av deg kontaminerte klær, og vask dem før du bruker dem på nytt.*</li> </ul> <p><b>Informasjon om avfallshåndtering:</b></p> <ul style="list-style-type: none"> <li>• P501 - Innhold/holder leveres til et autorisert avfallshåndteringsanlegg.</li> </ul> <p>Setningene som er markert med *, gjelder bare for land utenfor EU, f.eks. Russland, Serbia, Bosnia-Hercegovina.</p> |

## INDEX

## Artikkelnummer

| Artikkelnummer | Side | Artikkelnummer | Side | Artikkelnummer | Side | Artikkelnummer | Side |
|----------------|------|----------------|------|----------------|------|----------------|------|
| 05785080       | 74   | 059501190      | 69   | 059991190      | 68   | 1216401301     | 42   |
| 05785081       | 74   | 059501192      | 69   | 059991192      | 68   | 1216501301     | 43   |
| 05785082       | 74   | 059501193      | 69   | 059991193      | 68   | 1216601301     | 42   |
| 05855087       | 75   | 059505190      | 71   | 0684281        | 82   | 1216701301     | 43   |
| 058701190      | 69   | 059525190      | 71   | 0685080        | 80   | 1246001301     | 38   |
| 058701192      | 69   | 059545190      | 71   | 0685081        | 81   | 1246101301     | 40   |
| 058701193      | 69   | 059701190      | 69   | 0685082        | 81   | 1256001301     | 38   |
| 058791190      | 66   | 059701192      | 69   | 0685580        | 80   | 1256101301     | 40   |
| 058791192      | 66   | 059701193      | 69   | 0685581        | 81   | 1266201301     | 39   |
| 058791193      | 66   | 059705190      | 71   | 0685582        | 81   | 1266301301     | 41   |
| 058801190      | 69   | 059711190      | 67   | 0686080        | 80   | 1266401301     | 42   |
| 058801192      | 69   | 059711192      | 67   | 0686081        | 81   | 1266501301     | 43   |
| 058801193      | 69   | 059711193      | 67   | 0686082        | 81   | 1266601301     | 42   |
| 058881180      | 66   | 059755190      | 71   | 0686090        | 80   | 1266701301     | 43   |
| 058881183      | 66   | 059791190      | 67   | 0686091        | 80   | 13126          | 98   |
| 058881190      | 66   | 059791192      | 67   | 0686092        | 80   | 13127          | 99   |
| 058881192      | 66   | 059791193      | 67   | 077003290      | 70   | 13128          | 99   |
| 058881193      | 66   | 059801190      | 69   | 077003292      | 70   | 13129          | 99   |
| 058891182      | 66   | 059801192      | 69   | 077003293      | 70   | 16403          | 132  |
| 058891190      | 66   | 059801193      | 69   | 0770881        | 75   | 16413          | 133  |
| 058891192      | 66   | 059805190      | 71   | 07736080       | 74   | 16423          | 133  |
| 058891193      | 66   | 059811190      | 67   | 077603290      | 70   | 16433          | 132  |
| 058901190      | 69   | 059811192      | 67   | 077603292      | 70   | 16503          | 133  |
| 058901192      | 69   | 059811193      | 67   | 077603293      | 70   | 16513          | 134  |
| 058901193      | 69   | 059855190      | 71   | 077703290      | 70   | 3509201301     | 24   |
| 058971190      | 66   | 059881180      | 68   | 077703292      | 70   | 3521901301     | 26   |
| 058971192      | 66   | 059881183      | 68   | 077703293      | 70   | 3526001301     | 14   |
| 058971193      | 66   | 059881190      | 68   | 077803290      | 70   | 3526101301     | 13   |
| 058981190      | 66   | 059881192      | 68   | 077803292      | 70   | 3526201301     | 8    |
| 058981192      | 66   | 059881193      | 68   | 077803293      | 70   | 3526301301     | 15   |
| 058981193      | 66   | 059891182      | 68   | 077903290      | 70   | 3526701301     | 9    |
| 058991180      | 66   | 059891190      | 67   | 077903292      | 70   | 3536001301     | 17   |
| 058991182      | 66   | 059891192      | 67   | 077903293      | 70   | 3536301301     | 17   |
| 058991183      | 66   | 059891193      | 67   | 1110701301     | 44   | 3561101301     | 11   |
| 058991190      | 66   | 059901190      | 69   | 1116201301     | 39   | 3821301301     | 23   |
| 058991192      | 66   | 059901192      | 69   | 1116301301     | 40   | 3821901301     | 27   |
| 058991193      | 66   | 059901193      | 69   | 1116401301     | 41   | 3826001301     | 16   |
| 059111180      | 68   | 059905190      | 71   | 1116501301     | 42   | 3826101301     | 12   |
| 059111182      | 68   | 059911190      | 67   | 1116601301     | 41   | 3826201301     | 9    |
| 059111183      | 68   | 059911192      | 67   | 1116701301     | 42   | 3826301301     | 15   |
| 059111190      | 68   | 059911193      | 67   | 1146001301     | 38   | 3826701301     | 10   |
| 059111192      | 68   | 059955190      | 71   | 1146101301     | 39   | 3831001301     | 22   |
| 059111193      | 68   | 059971190      | 67   | 1156001301     | 38   | 3836001301     | 19   |
| 059171190      | 67   | 059971192      | 67   | 1156101301     | 39   | 3836301301     | 18   |
| 059171192      | 67   | 059971193      | 67   | 1166201301     | 39   | 3836401301     | 21   |
| 059171193      | 67   | 059971290      | 72   | 1166301301     | 40   | 3846301301     | 21   |
| 059181190      | 67   | 059981190      | 67   | 1166401301     | 41   | 3846701301     | 10   |
| 059181192      | 67   | 059981192      | 67   | 1166501301     | 42   | 3856301301     | 21   |
| 059181193      | 67   | 059981193      | 67   | 1166601301     | 41   | 3856701301     | 10   |
| 059191190      | 67   | 059991180      | 68   | 1166701301     | 42   | 3861101301     | 12   |
| 059191192      | 67   | 059991182      | 68   | 1216201301     | 39   | 3876001301     | 19   |
| 059191193      | 67   | 059991183      | 68   | 1216301301     | 41   | 3886001301     | 20   |

| Artikkelnummer | Side | Artikkelnummer | Side | Artikkelnummer | Side | Artikkelnummer | Side |
|----------------|------|----------------|------|----------------|------|----------------|------|
| 4881032125     | 73   | 9154201301     | 30   | 9660262301     | 105  | 115.620.SI.1   | 163  |
| 4881032135     | 73   | 9154231301     | 30   | 9670021301     | 108  | 115.620.SJ.1   | 163  |
| 4881032145     | 73   | 9157001301     | 29   | 9670062301     | 108  | 115.620.SQ.1   | 163  |
| 4881032155     | 73   | 9157010301     | 29   | 9671000301     | 110  | 115.640.GH.1   | 164  |
| 4881032165     | 73   | 9157011301     | 29   | 9671100301     | 110  | 115.640.SI.1   | 164  |
| 4881032175     | 73   | 9157031301     | 29   | 9671200301     | 110  | 115.640.SJ.1   | 164  |
| 4881036125     | 73   | 9157101301     | 29   | 9671300301     | 110  | 115.640.SQ.1   | 164  |
| 4881036135     | 73   | 9159622301     | 32   | 9672000301     | 109  | 115.641.21.1   | 194  |
| 4881036145     | 73   | 9159722301     | 32   | 9672100301     | 109  | 115.641.GH.1   | 194  |
| 4881036155     | 73   | 94690          | 35   | 9673000301     | 109  | 115.650.00.1   | 171  |
| 4881036165     | 73   | 94691          | 35   | 9674000301     | 109  | 115.650.JM.1   | 171  |
| 4881036175     | 73   | 9606121301     | 94   | 111.006.00.1   | 211  | 115.650.JV.1   | 171  |
| 4883012101     | 72   | 9606131301     | 94   | 111.033.00.1   | 212  | 115.650.JX.1   | 171  |
| 4883012709     | 72   | 9606221301     | 94   | 111.063.00.1   | 213  | 115.650.SI.1   | 171  |
| 4883012809     | 72   | 9606231301     | 94   | 111.064.00.1   | 214  | 115.650.SJ.1   | 171  |
| 4883012907     | 72   | 9606321301     | 94   | 111.312.00.5   | 207  | 115.651.00.1   | 171  |
| 4883012908     | 72   | 9606331301     | 94   | 111.349.00.5   | 205  | 115.651.JM.1   | 171  |
| 4883012909     | 72   | 9606521301     | 97   | 111.364.00.5   | 210  | 115.651.JV.1   | 171  |
| 4883016101     | 72   | 9606531301     | 97   | 111.396.00.5   | 209  | 115.651.JX.1   | 171  |
| 4883016709     | 72   | 9610021311     | 101  | 111.815.00.1   | 214  | 115.651.SI.1   | 171  |
| 4883016809     | 72   | 9610062311     | 101  | 111.910.00.5   | 206  | 115.651.SJ.1   | 171  |
| 4883016907     | 72   | 9610121311     | 102  | 111.918.00.5   | 208  | 115.652.00.1   | 172  |
| 4883016908     | 72   | 9610162311     | 102  | 115.050.21.1   | 192  | 115.652.JM.1   | 172  |
| 4883016909     | 72   | 9610221311     | 102  | 115.050.BZ.1   | 192  | 115.652.JV.1   | 172  |
| 4992800001     | 74   | 9610262311     | 102  | 115.051.21.1   | 193  | 115.652.JX.1   | 172  |
| 5102701301     | 86   | 9610321311     | 102  | 115.051.BZ.1   | 193  | 115.652.SI.1   | 172  |
| 5106001301     | 45   | 9610362311     | 102  | 115.062.21.1   | 194  | 115.652.SJ.1   | 172  |
| 5112701301     | 86   | 9616221301     | 91   | 115.062.BZ.1   | 194  | 115.670.00.2   | 166  |
| 59700197       | 70   | 9616321301     | 94   | 115.080.JQ.1   | 178  | 115.670.11.2   | 166  |
| 59703197       | 70   | 9616331301     | 94   | 115.080.KH.1   | 178  | 115.670.DW.2   | 166  |
| 59800197       | 70   | 9616421301     | 98   | 115.080.KJ.1   | 178  | 115.670.JM.2   | 166  |
| 59803197       | 70   | 9616521301     | 97   | 115.080.KK.1   | 178  | 115.670.JV.2   | 166  |
| 59900197       | 70   | 9616531301     | 97   | 115.080.KL.1   | 178  | 115.670.JX.2   | 166  |
| 59903197       | 70   | 9616721301     | 97   | 115.080.KM.1   | 178  | 115.671.00.2   | 167  |
| 6101501301     | 45   | 9616731301     | 97   | 115.080.KN.1   | 178  | 115.671.11.2   | 167  |
| 6101601301     | 45   | 9640021301     | 103  | 115.081.GH.1   | 178  | 115.671.DW.2   | 167  |
| 6104300301     | 46   | 9640062301     | 103  | 115.081.SI.1   | 178  | 115.671.JM.2   | 167  |
| 6105600301     | 46   | 9640221301     | 105  | 115.081.SJ.1   | 178  | 115.671.JV.2   | 167  |
| 6111200301     | 34   | 9640262301     | 105  | 115.081.SQ.1   | 178  | 115.671.JX.2   | 167  |
| 6113200301     | 35   | 9641021511301  | 104  | 115.082.00.1   | 195  | 115.672.00.2   | 167  |
| 6703000301     | 33   | 9641021521301  | 104  | 115.082.SI.1   | 195  | 115.672.11.2   | 167  |
| 6703300301     | 34   | 9641062511301  | 104  | 115.085.JQ.1   | 177  | 115.672.DW.2   | 167  |
| 7626501301     | 24   | 9641062521301  | 104  | 115.085.KH.1   | 177  | 115.672.JM.2   | 167  |
| 7816601301     | 25   | 9650021511301  | 106  | 115.085.KJ.1   | 177  | 115.672.JV.2   | 167  |
| 7821501301     | 27   | 9650021521301  | 106  | 115.085.KK.1   | 177  | 115.672.JX.2   | 167  |
| 7822001301     | 26   | 9650021521321  | 106  | 115.085.KL.1   | 177  | 115.751.00.1   | 177  |
| 7826501301     | 25   | 9650062511301  | 106  | 115.085.KM.1   | 177  | 115.758.14.5   | 176  |
| 8109300301     | 46   | 9650121501301  | 107  | 115.085.KN.1   | 177  | 115.758.JQ.5   | 176  |
| 8109400301     | 46   | 9650162501301  | 107  | 115.114.FW.1   | 190  | 115.758.JT.5   | 176  |
| 9113001301     | 31   | 9650221501301  | 107  | 115.600.KQ.1   | 168  | 115.758.KH.5   | 176  |
| 9116022301     | 32   | 9650262501301  | 107  | 115.600.KR.1   | 168  | 115.758.KJ.5   | 176  |
| 9116122301     | 33   | 9650321501301  | 107  | 115.600.SI.1   | 168  | 115.758.KK.5   | 176  |
| 9117001301     | 30   | 9650362501301  | 107  | 115.600.SJ.1   | 168  | 115.758.KL.5   | 176  |
| 9118022301     | 33   | 9660021301     | 105  | 115.600.SQ.1   | 168  | 115.758.KM.5   | 176  |
| 9153301301     | 30   | 9660062301     | 105  | 115.620.00.1   | 163  | 115.758.KN.5   | 176  |
| 9153701301     | 30   | 9660221301     | 105  | 115.620.FW.1   | 163  | 115.758.SN.5   | 176  |

| Artikkelnummer | Side | Artikkelnummer | Side | Artikkelnummer | Side | Artikkelnummer | Side |
|----------------|------|----------------|------|----------------|------|----------------|------|
| 115.768.11.1   | 195  | 115.883.KN.1   | 169  | 131.033.TG.5   | 152  | 242.837.00.1   | 158  |
| 115.768.21.1   | 195  | 115.884.00.1   | 170  | 131.071.21.1   | 162  | 242.999.00.1   | 158  |
| 115.768.46.1   | 195  | 115.884.JM.1   | 170  | 131.074.00.1   | 162  | 243.168.00.1   | 195  |
| 115.770.11.5   | 174  | 115.884.JV.1   | 170  | 131.077.00.1   | 162  | 243.970.00.1   | 197  |
| 115.770.21.5   | 174  | 115.884.JX.1   | 170  | 131.082.16.1   | 159  | 243.971.00.1   | 196  |
| 115.770.46.5   | 174  | 115.884.SI.1   | 170  | 131.083.16.1   | 159  | 244.120.00.1   | 196  |
| 115.770.DT.5   | 174  | 115.884.SJ.1   | 170  | 131.084.16.1   | 160  | 244.180.00.1   | 197  |
| 115.770.DW.5   | 174  | 115.884.TG.1   | 170  | 131.085.11.1   | 159  | 244.640.00.6   | 77   |
| 115.770.JQ.5   | 174  | 115.889.SN.1   | 174  | 131.088.29.1   | 160  | 244.999.00.1   | 196  |
| 115.770.KA.5   | 174  | 115.890.SN.5   | 180  | 131.108.11.1   | 160  | 405.012.00.1   | 204  |
| 115.770.LA.5   | 174  | 115.891.SN.5   | 187  | 131.112.TA.1   | 161  | 405.116.00.1   | 204  |
| 115.770.LB.5   | 174  | 115.893.14.1   | 175  | 131.138.00.1   | 162  | 500.655.01.4   | 44   |
| 115.787.SN.5   | 176  | 115.893.45.1   | 175  | 131.201.SI.5   | 151  | 500.656.01.4   | 44   |
| 115.788.00.2   | 165  | 115.893.JT.1   | 175  | 131.201.SJ.5   | 151  | 500.834.00.1   | 28   |
| 115.788.11.2   | 165  | 115.893.KJ.1   | 175  | 131.201.SQ.5   | 151  | 500.839.01.1   | 31   |
| 115.788.21.2   | 165  | 115.893.KX.1   | 175  | 131.201.TG.5   | 151  | 501.069.00.1   | 23   |
| 115.788.DW.2   | 165  | 115.893.KY.1   | 175  | 131.221.SI.5   | 155  | 501.100.00.1   | 28   |
| 115.788.GH.2   | 165  | 115.897.00.1   | 183  | 131.221.SJ.5   | 155  | 501.376.01.1   | 31   |
| 115.788.JM.2   | 165  | 115.906.SN.1   | 181  | 131.221.SQ.5   | 155  | 501.377.01.1   | 32   |
| 115.788.JV.2   | 165  | 115.907.KH.1   | 182  | 131.221.TG.5   | 155  | 501.378.01.1   | 41   |
| 115.788.JX.2   | 165  | 115.907.KJ.1   | 182  | 131.231.SI.5   | 157  | 501.379.01.1   | 43   |
| 115.788.SD.2   | 165  | 115.907.KK.1   | 182  | 131.231.SJ.5   | 157  | 501.770.00.1   | 112  |
| 115.788.SQ.2   | 165  | 115.907.KL.1   | 182  | 131.231.SQ.5   | 157  | 501.771.00.1   | 139  |
| 115.788.TG.2   | 165  | 115.907.KM.1   | 182  | 131.231.TG.5   | 157  | 501.772.00.1   | 142  |
| 115.858.21.1   | 185  | 115.907.KN.1   | 182  | 131.233.SI.5   | 153  | 501.773.00.1   | 112  |
| 115.861.00.1   | 197  | 115.907.SN.1   | 182  | 131.233.SJ.5   | 153  | 501.774.00.1   | 139  |
| 115.862.00.1   | 184  | 115.908.KH.1   | 188  | 131.233.SQ.5   | 153  | 501.775.00.1   | 141  |
| 115.863.SN.5   | 186  | 115.908.KJ.1   | 188  | 131.233.TG.5   | 153  | 501.776.00.1   | 139  |
| 115.867.SN.5   | 185  | 115.908.KK.1   | 188  | 152.404.46.1   | 203  | 501.777.00.1   | 139  |
| 115.869.SN.5   | 189  | 115.908.KL.1   | 188  | 152.404.46.2   | 203  | 501.778.00.1   | 139  |
| 115.882.01.1   | 173  | 115.908.KM.1   | 188  | 152.439.46.1   | 203  | 501.779.00.1   | 139  |
| 115.882.11.1   | 173  | 115.908.KN.1   | 188  | 152.441.46.1   | 203  | 501.780.00.1   | 142  |
| 115.882.14.1   | 173  | 115.908.SN.1   | 188  | 154.150.00.1   | 202  | 501.781.00.1   | 141  |
| 115.882.16.1   | 173  | 115.918.00.1   | 191  | 154.152.00.1   | 201  | 501.782.00.1   | 141  |
| 115.882.DW.1   | 173  | 115.943.21.1   | 190  | 154.153.00.1   | 203  | 501.783.00.1   | 146  |
| 115.882.JQ.1   | 173  | 116.090.SG.1   | 179  | 154.440.39.1   | 200  | 501.784.00.1   | 111  |
| 115.882.JT.1   | 173  | 116.090.SM.1   | 179  | 154.440.KS.1   | 200  | 501.785.00.1   | 136  |
| 115.882.KH.1   | 173  | 131.001.SI.5   | 150  | 154.440.QC.1   | 200  | 501.786.00.1   | 136  |
| 115.882.KJ.1   | 173  | 131.001.SJ.5   | 150  | 154.441.39.1   | 200  | 501.787.00.1   | 138  |
| 115.882.KK.1   | 173  | 131.001.SL.5   | 150  | 154.441.KS.1   | 200  | 501.788.00.1   | 137  |
| 115.882.KL.1   | 173  | 131.001.SQ.5   | 150  | 154.441.QC.1   | 200  | 501.789.00.1   | 135  |
| 115.882.KM.1   | 173  | 131.001.TG.5   | 150  | 154.450.00.1   | 198  | 501.790.00.1   | 135  |
| 115.882.KN.1   | 173  | 131.011.00.1   | 161  | 154.450.KS.1   | 198  | 501.791.00.1   | 136  |
| 115.882.SN.1   | 173  | 131.019.00.1   | 161  | 154.451.00.1   | 198  | 501.792.00.1   | 140  |
| 115.883.01.1   | 169  | 131.021.SI.5   | 154  | 154.451.KS.1   | 198  | 501.793.00.1   | 140  |
| 115.883.11.1   | 169  | 131.021.SJ.5   | 154  | 154.453.00.1   | 198  | 501.794.00.1   | 140  |
| 115.883.14.1   | 169  | 131.021.SL.5   | 154  | 154.453.KS.1   | 198  | 501.795.00.1   | 140  |
| 115.883.16.1   | 169  | 131.021.SQ.5   | 154  | 154.455.00.1   | 199  | 501.796.00.1   | 139  |
| 115.883.DW.1   | 169  | 131.021.TG.5   | 154  | 154.456.00.1   | 199  | 501.797.00.1   | 110  |
| 115.883.JQ.1   | 169  | 131.031.SI.5   | 156  | 154.456.KS.1   | 199  | 501.798.00.1   | 146  |
| 115.883.JT.1   | 169  | 131.031.SJ.5   | 156  | 154.457.00.1   | 199  | 501.799.00.1   | 111  |
| 115.883.KH.1   | 169  | 131.031.SQ.5   | 156  | 154.457.KS.1   | 199  | 501.800.00.1   | 135  |
| 115.883.KJ.1   | 169  | 131.031.TG.5   | 156  | 154.458.00.1   | 200  | 501.801.00.1   | 111  |
| 115.883.KK.1   | 169  | 131.033.SI.5   | 152  | 154.459.00.1   | 200  | 501.802.00.1   | 146  |
| 115.883.KL.1   | 169  | 131.033.SJ.5   | 152  | 156.050.00.1   | 214  | 501.803.00.1   | 146  |
| 115.883.KM.1   | 169  | 131.033.SQ.5   | 152  | 240.938.00.1   | 194  | 501.804.00.1   | 136  |

| Artikkelnummer | Side | Artikkelnummer | Side |
|----------------|------|----------------|------|
| 501.805.00.1   | 136  | 558.303.00.1   | 65   |
| 501.806.00.1   | 137  | 558.304.00.1   | 65   |
| 501.807.00.1   | 137  | 558.305.00.1   | 65   |
| 501.808.00.1   | 138  | 558.306.00.1   | 65   |
| 501.809.00.1   | 138  | 558.307.00.1   | 65   |
| 501.810.00.1   | 137  | 558.308.00.1   | 65   |
| 501.811.00.1   | 136  | 558.309.00.1   | 65   |
| 501.812.00.1   | 140  | 558.310.00.1   | 65   |
| 501.813.00.1   | 140  | 558.311.00.1   | 65   |
| 501.814.00.1   | 140  | 558.312.00.1   | 65   |
| 501.815.00.1   | 147  | 558.313.00.1   | 65   |
| 501.816.00.1   | 136  | 558.314.00.1   | 65   |
| 501.817.00.1   | 137  | 558.315.00.1   | 65   |
| 501.818.00.1   | 135  | 558.316.00.1   | 65   |
| 501.819.00.1   | 140  | 558.401.00.1   | 63   |
| 501.820.00.1   | 146  | 558.402.00.1   | 63   |
| 501.821.00.1   | 146  | 558.403.00.1   | 63   |
| 501.822.00.1   | 138  | 558.404.00.1   | 63   |
| 501.823.00.1   | 138  | 558.405.00.1   | 63   |
| 501.824.00.1   | 135  |                |      |
| 501.825.00.1   | 136  |                |      |
| 501.826.00.1   | 140  |                |      |
| 501.827.00.1   | 111  |                |      |
| 501.828.00.1   | 136  |                |      |
| 501.829.00.1   | 139  |                |      |
| 501.860.00.1   | 110  |                |      |
| 501.861.00.1   | 110  |                |      |
| 501.862.00.1   | 141  |                |      |
| 501.863.00.1   | 137  |                |      |
| 501.864.00.1   | 138  |                |      |
| 501.865.00.1   | 135  |                |      |
| 501.867.00.1   | 111  |                |      |
| 501.868.00.1   | 140  |                |      |
| 501.869.00.1   | 140  |                |      |
| 501.870.00.1   | 46   |                |      |
| 501.871.00.1   | 141  |                |      |
| 501.872.00.1   | 146  |                |      |
| 502.020.00.6   | 76   |                |      |
| 502.021.00.6   | 77   |                |      |
| 502.022.00.6   | 76   |                |      |
| 502.024.00.6   | 81   |                |      |
| 502.025.00.6   | 81   |                |      |
| 558.101.00.1   | 62   |                |      |
| 558.102.00.1   | 62   |                |      |
| 558.201.00.1   | 64   |                |      |
| 558.202.00.1   | 64   |                |      |
| 558.203.00.1   | 64   |                |      |
| 558.204.00.1   | 64   |                |      |
| 558.205.00.1   | 64   |                |      |
| 558.206.00.1   | 64   |                |      |
| 558.207.00.1   | 64   |                |      |
| 558.208.00.1   | 64   |                |      |
| 558.209.00.1   | 64   |                |      |
| 558.210.00.1   | 64   |                |      |
| 558.301.00.1   | 65   |                |      |
| 558.302.00.1   | 65   |                |      |

## NRF nr

| NRF nr. | Side | NRF nr. | Side | NRF nr. | Side | NRF nr. | Side |
|---------|------|---------|------|---------|------|---------|------|
| 6000087 | 44   | 6002122 | 24   | 6005134 | 35   | 6166064 | 178  |
| 6000088 | 44   | 6002228 | 26   | 6005135 | 35   | 6166065 | 178  |
| 6000102 | 43   | 6002229 | 27   | 6005335 | 34   | 6166066 | 178  |
| 6000103 | 43   | 6002231 | 27   | 6005336 | 35   | 6166076 | 176  |
| 6000105 | 132  | 6002242 | 22   | 6005337 | 33   | 6166077 | 176  |
| 6000106 | 133  | 6002247 | 23   | 6005338 | 34   | 6166078 | 199  |
| 6000107 | 133  | 6002263 | 26   | 6006004 | 86   | 6166079 | 202  |
| 6000109 | 134  | 6002265 | 11   | 6006007 | 86   | 6166083 | 199  |
| 6000111 | 133  | 6002266 | 12   | 6066211 | 33   | 6166084 | 199  |
| 6000112 | 132  | 6002736 | 28   | 6165808 | 158  | 6166085 | 198  |
| 6000114 | 41   | 6002737 | 21   | 6165813 | 206  | 6166086 | 198  |
| 6000115 | 43   | 6002738 | 25   | 6165814 | 170  | 6166091 | 160  |
| 6000141 | 41   | 6002776 | 29   | 6165815 | 170  | 6166097 | 155  |
| 6000142 | 42   | 6002779 | 19   | 6165816 | 170  | 6166098 | 155  |
| 6000143 | 42   | 6002781 | 20   | 6165817 | 170  | 6166099 | 155  |
| 6000144 | 41   | 6002794 | 24   | 6165862 | 162  | 6166101 | 155  |
| 6000167 | 98   | 6002803 | 14   | 6165864 | 159  | 6166102 | 151  |
| 6000168 | 99   | 6002804 | 16   | 6165865 | 159  | 6166103 | 151  |
| 6000169 | 99   | 6002805 | 17   | 6165958 | 214  | 6166104 | 151  |
| 6000171 | 99   | 6002806 | 19   | 6165997 | 176  | 6166105 | 151  |
| 6000176 | 39   | 6002807 | 25   | 6165998 | 176  | 6166106 | 157  |
| 6000177 | 39   | 6002811 | 23   | 6165999 | 176  | 6166107 | 157  |
| 6000178 | 40   | 6002812 | 28   | 6166001 | 176  | 6166108 | 157  |
| 6000179 | 40   | 6002827 | 8    | 6166002 | 176  | 6166109 | 157  |
| 6000181 | 41   | 6002828 | 9    | 6166003 | 176  | 6166111 | 153  |
| 6000182 | 42   | 6002878 | 10   | 6166004 | 180  | 6166112 | 153  |
| 6000183 | 42   | 6002879 | 10   | 6166005 | 187  | 6166113 | 153  |
| 6000184 | 41   | 6002881 | 9    | 6166006 | 182  | 6166114 | 153  |
| 6000228 | 39   | 6002882 | 10   | 6166007 | 188  | 6166115 | 154  |
| 6000229 | 39   | 6002896 | 13   | 6166008 | 182  | 6166116 | 154  |
| 6000231 | 39   | 6002897 | 12   | 6166009 | 188  | 6166117 | 154  |
| 6000232 | 39   | 6002898 | 15   | 6166011 | 182  | 6166118 | 154  |
| 6000262 | 40   | 6002899 | 15   | 6166012 | 188  | 6166119 | 154  |
| 6000263 | 41   | 6002901 | 17   | 6166013 | 182  | 6166121 | 150  |
| 6000264 | 41   | 6002902 | 18   | 6166014 | 188  | 6166122 | 150  |
| 6000265 | 40   | 6002903 | 21   | 6166015 | 182  | 6166123 | 150  |
| 6000266 | 42   | 6002904 | 21   | 6166016 | 188  | 6166124 | 150  |
| 6000267 | 43   | 6004201 | 33   | 6166017 | 181  | 6166125 | 150  |
| 6000268 | 43   | 6004216 | 31   | 6166046 | 213  | 6166126 | 156  |
| 6000269 | 42   | 6004244 | 31   | 6166047 | 211  | 6166127 | 156  |
| 6000279 | 38   | 6004249 | 32   | 6166048 | 212  | 6166128 | 156  |
| 6000281 | 38   | 6004267 | 32   | 6166049 | 177  | 6166129 | 156  |
| 6000282 | 38   | 6004268 | 31   | 6166051 | 177  | 6166131 | 152  |
| 6000283 | 38   | 6004272 | 30   | 6166052 | 177  | 6166132 | 152  |
| 6000284 | 42   | 6004275 | 30   | 6166053 | 177  | 6166133 | 152  |
| 6000285 | 42   | 6004276 | 30   | 6166054 | 177  | 6166134 | 152  |
| 6000345 | 44   | 6004285 | 32   | 6166055 | 177  | 6166147 | 170  |
| 6000346 | 45   | 6004287 | 32   | 6166056 | 178  | 6166148 | 199  |
| 6000347 | 45   | 6004291 | 30   | 6166057 | 178  | 6166149 | 165  |
| 6000348 | 45   | 6004292 | 29   | 6166058 | 178  | 6166151 | 165  |
| 6000349 | 46   | 6004296 | 29   | 6166059 | 178  | 6166152 | 165  |
| 6000351 | 46   | 6004297 | 29   | 6166061 | 178  | 6166153 | 165  |
| 6000352 | 46   | 6004298 | 29   | 6166062 | 178  | 6166154 | 165  |
| 6000353 | 46   | 6004302 | 30   | 6166063 | 178  | 6166155 | 165  |



| NRF nr. | Side | NRF nr. | Side | NRF nr. | Side | NRF nr. | Side |
|---------|------|---------|------|---------|------|---------|------|
| 6166156 | 165  | 6166241 | 167  | 6166604 | 173  | 6287384 | 73   |
| 6166157 | 165  | 6166242 | 167  | 6166605 | 173  | 6287387 | 73   |
| 6166158 | 165  | 6166243 | 167  | 6166611 | 192  | 6287388 | 75   |
| 6166163 | 175  | 6166245 | 167  | 6166612 | 192  | 6295219 | 75   |
| 6166164 | 175  | 6166246 | 167  | 6166613 | 193  | 6295387 | 82   |
| 6166165 | 176  | 6166247 | 167  | 6166614 | 193  | 6295581 | 70   |
| 6166166 | 176  | 6166248 | 167  | 6166615 | 194  | 6295582 | 70   |
| 6166174 | 198  | 6166249 | 167  | 6166616 | 194  | 6295583 | 70   |
| 6166175 | 198  | 6166251 | 167  | 6166721 | 164  | 6295584 | 70   |
| 6166176 | 174  | 6166252 | 167  | 6166722 | 164  | 6295585 | 70   |
| 6166177 | 158  | 6166253 | 176  | 6166723 | 164  | 6295586 | 70   |
| 6166178 | 196  | 6166254 | 174  | 6166724 | 164  | 6295613 | 70   |
| 6166179 | 196  | 6166255 | 173  | 6166725 | 194  | 6295614 | 70   |
| 6166181 | 196  | 6166256 | 173  | 6166726 | 194  | 6295615 | 70   |
| 6166182 | 197  | 6166257 | 173  | 6166727 | 195  | 6295616 | 70   |
| 6166183 | 197  | 6166258 | 173  | 6166728 | 173  | 6295617 | 70   |
| 6166185 | 208  | 6166259 | 169  | 6166729 | 173  | 6295621 | 70   |
| 6166192 | 214  | 6166261 | 169  | 6166731 | 173  | 6295622 | 70   |
| 6166194 | 165  | 6166262 | 169  | 6166732 | 173  | 6295623 | 70   |
| 6166195 | 165  | 6166263 | 169  | 6166733 | 173  | 6295624 | 70   |
| 6166196 | 170  | 6166267 | 200  | 6166734 | 173  | 6295625 | 70   |
| 6166197 | 170  | 6166268 | 200  | 6166735 | 173  | 6295627 | 74   |
| 6166202 | 201  | 6166269 | 200  | 6166736 | 169  | 6295704 | 77   |
| 6166204 | 198  | 6166271 | 200  | 6166737 | 169  | 6295705 | 76   |
| 6166205 | 198  | 6166272 | 200  | 6166738 | 169  | 6295706 | 77   |
| 6166206 | 199  | 6166273 | 200  | 6166739 | 169  | 6295707 | 76   |
| 6166207 | 200  | 6166278 | 174  | 6166741 | 169  | 6295708 | 81   |
| 6166208 | 200  | 6166279 | 174  | 6166742 | 169  | 6295709 | 81   |
| 6166209 | 178  | 6166425 | 177  | 6166743 | 175  | 6295957 | 80   |
| 6166211 | 177  | 6166444 | 174  | 6166744 | 175  | 6295958 | 80   |
| 6166212 | 171  | 6166485 | 207  | 6166745 | 175  | 6295959 | 80   |
| 6166213 | 171  | 6166486 | 209  | 6166818 | 194  | 6296291 | 74   |
| 6166214 | 171  | 6166491 | 210  | 6166927 | 190  | 6296707 | 72   |
| 6166215 | 171  | 6166496 | 168  | 6166931 | 214  | 6296711 | 72   |
| 6166216 | 171  | 6166497 | 168  | 6167041 | 184  | 6296712 | 72   |
| 6166217 | 171  | 6166498 | 205  | 6167042 | 197  | 6296715 | 72   |
| 6166218 | 171  | 6166527 | 179  | 6167419 | 203  | 6296729 | 66   |
| 6166219 | 171  | 6166528 | 179  | 6167421 | 203  | 6296731 | 66   |
| 6166221 | 171  | 6166529 | 168  | 6287344 | 72   | 6296732 | 66   |
| 6166222 | 171  | 6166531 | 168  | 6287347 | 72   | 6296733 | 66   |
| 6166223 | 171  | 6166532 | 168  | 6287348 | 72   | 6296734 | 66   |
| 6166224 | 171  | 6166536 | 163  | 6287352 | 72   | 6296735 | 66   |
| 6166225 | 172  | 6166537 | 163  | 6287353 | 72   | 6296736 | 66   |
| 6166226 | 172  | 6166538 | 163  | 6287356 | 72   | 6296737 | 66   |
| 6166227 | 172  | 6166539 | 163  | 6287357 | 72   | 6296738 | 66   |
| 6166228 | 172  | 6166542 | 174  | 6287361 | 72   | 6296739 | 66   |
| 6166229 | 172  | 6166543 | 174  | 6287362 | 73   | 6296741 | 66   |
| 6166231 | 172  | 6166544 | 174  | 6287365 | 73   | 6296742 | 66   |
| 6166232 | 166  | 6166545 | 174  | 6287366 | 73   | 6296743 | 66   |
| 6166233 | 166  | 6166546 | 174  | 6287369 | 73   | 6296744 | 66   |
| 6166234 | 166  | 6166597 | 204  | 6287371 | 73   | 6296745 | 66   |
| 6166235 | 166  | 6166598 | 204  | 6287374 | 73   | 6296746 | 66   |
| 6166236 | 166  | 6166599 | 169  | 6287375 | 73   | 6296747 | 66   |
| 6166237 | 166  | 6166601 | 169  | 6287378 | 73   | 6296748 | 66   |
| 6166238 | 167  | 6166602 | 169  | 6287379 | 73   | 6296756 | 66   |
| 6166239 | 167  | 6166603 | 173  | 6287383 | 73   | 6296757 | 66   |

| NRF nr. | Side | NRF nr. | Side | NRF nr. | Side | NRF nr. | Side |
|---------|------|---------|------|---------|------|---------|------|
| 6296758 | 66   | 6296834 | 69   | 6296933 | 63   | 7019126 | 105  |
| 6296759 | 66   | 6296835 | 69   | 6296934 | 63   | 7019128 | 105  |
| 6296761 | 66   | 6296836 | 69   | 6296935 | 63   | 7019129 | 105  |
| 6296762 | 66   | 6296837 | 69   | 6297038 | 69   | 7019132 | 94   |
| 6296766 | 67   | 6296838 | 69   | 6297039 | 69   | 7019133 | 94   |
| 6296767 | 67   | 6296853 | 69   | 6297041 | 69   | 7019134 | 94   |
| 6296768 | 67   | 6296854 | 69   | 6297042 | 69   | 7019135 | 97   |
| 6296769 | 67   | 6296855 | 69   | 6297043 | 70   | 7019152 | 101  |
| 6296771 | 68   | 6296856 | 69   | 6297044 | 70   | 7019153 | 101  |
| 6296772 | 67   | 6296857 | 69   | 6297045 | 70   | 7019154 | 102  |
| 6296773 | 67   | 6296858 | 69   | 6297046 | 70   | 7019155 | 102  |
| 6296774 | 67   | 6296859 | 69   | 6297047 | 70   | 7019156 | 102  |
| 6296775 | 67   | 6296861 | 69   | 6301018 | 81   | 7019157 | 102  |
| 6296776 | 68   | 6296874 | 71   | 6301019 | 81   | 7019158 | 102  |
| 6296777 | 67   | 6296875 | 71   | 6301021 | 81   | 7019159 | 102  |
| 6296778 | 67   | 6296876 | 71   | 6301022 | 81   | 7019161 | 94   |
| 6296779 | 68   | 6296877 | 71   | 6301023 | 81   | 7019162 | 97   |
| 6296781 | 67   | 6296878 | 71   | 6301024 | 81   | 7019163 | 97   |
| 6296782 | 67   | 6296879 | 71   | 6301033 | 80   | 7019231 | 112  |
| 6296783 | 67   | 6296881 | 71   | 6301034 | 80   | 7019232 | 139  |
| 6296784 | 67   | 6296883 | 71   | 6301035 | 80   | 7019233 | 112  |
| 6296785 | 68   | 6296885 | 71   | 7018541 | 91   | 7019234 | 139  |
| 6296786 | 67   | 6296895 | 72   | 7018542 | 98   | 7019235 | 141  |
| 6296787 | 67   | 6296896 | 74   | 7018596 | 140  | 7019236 | 139  |
| 6296788 | 67   | 6296897 | 74   | 7018597 | 140  | 7019237 | 139  |
| 6296789 | 67   | 6296898 | 74   | 7018598 | 111  | 7019238 | 139  |
| 6296791 | 68   | 6296899 | 62   | 7018599 | 111  | 7019239 | 139  |
| 6296792 | 67   | 6296901 | 62   | 7019081 | 103  | 7019241 | 141  |
| 6296793 | 67   | 6296902 | 64   | 7019082 | 103  | 7019242 | 141  |
| 6296794 | 68   | 6296903 | 64   | 7019084 | 105  | 7019243 | 146  |
| 6296795 | 67   | 6296904 | 64   | 7019085 | 105  | 7019244 | 111  |
| 6296796 | 67   | 6296905 | 64   | 7019089 | 104  | 7019245 | 136  |
| 6296797 | 67   | 6296906 | 64   | 7019091 | 104  | 7019246 | 136  |
| 6296798 | 67   | 6296907 | 64   | 7019093 | 104  | 7019247 | 138  |
| 6296799 | 68   | 6296908 | 64   | 7019094 | 104  | 7019248 | 137  |
| 6296801 | 67   | 6296909 | 64   | 7019096 | 106  | 7019249 | 135  |
| 6296802 | 67   | 6296911 | 64   | 7019097 | 106  | 7019251 | 135  |
| 6296803 | 67   | 6296912 | 64   | 7019099 | 106  | 7019252 | 136  |
| 6296804 | 67   | 6296913 | 65   | 7019101 | 106  | 7019253 | 140  |
| 6296805 | 68   | 6296914 | 65   | 7019103 | 107  | 7019254 | 140  |
| 6296806 | 67   | 6296915 | 65   | 7019104 | 107  | 7019255 | 140  |
| 6296807 | 67   | 6296916 | 65   | 7019106 | 107  | 7019256 | 140  |
| 6296808 | 68   | 6296917 | 65   | 7019107 | 107  | 7019257 | 139  |
| 6296816 | 68   | 6296918 | 65   | 7019109 | 107  | 7019258 | 110  |
| 6296817 | 68   | 6296919 | 65   | 7019111 | 107  | 7019259 | 146  |
| 6296818 | 68   | 6296921 | 65   | 7019113 | 108  | 7019261 | 111  |
| 6296819 | 68   | 6296922 | 65   | 7019114 | 108  | 7019262 | 135  |
| 6296821 | 68   | 6296923 | 65   | 7019116 | 110  | 7019263 | 146  |
| 6296822 | 68   | 6296924 | 65   | 7019117 | 110  | 7019264 | 146  |
| 6296823 | 68   | 6296925 | 65   | 7019118 | 110  | 7019265 | 136  |
| 6296824 | 68   | 6296926 | 65   | 7019119 | 110  | 7019266 | 136  |
| 6296825 | 68   | 6296927 | 65   | 7019121 | 109  | 7019267 | 137  |
| 6296829 | 69   | 6296928 | 65   | 7019122 | 109  | 7019268 | 137  |
| 6296831 | 69   | 6296929 | 65   | 7019123 | 109  | 7019269 | 138  |
| 6296832 | 69   | 6296931 | 63   | 7019124 | 109  | 7019271 | 138  |
| 6296833 | 69   | 6296932 | 63   | 7019125 | 105  | 7019272 | 137  |

## Vedlegg

INDEX

NRF nr

---

| NRF nr. | Side |
|---------|------|
| 7019273 | 136  |
| 7019274 | 140  |
| 7019275 | 140  |
| 7019276 | 140  |
| 7019277 | 147  |
| 7019278 | 136  |
| 7019279 | 137  |
| 7019281 | 135  |
| 7019282 | 140  |
| 7019283 | 146  |
| 7019284 | 146  |
| 7019285 | 138  |
| 7019286 | 138  |
| 7019287 | 135  |
| 7019288 | 136  |
| 7019289 | 140  |
| 7019291 | 111  |
| 7019292 | 136  |
| 7019293 | 139  |
| 7019294 | 110  |
| 7019295 | 110  |
| 7019296 | 141  |
| 7019297 | 137  |
| 7019298 | 138  |
| 7019299 | 135  |
| 7019301 | 46   |
| 7019302 | 141  |
| 7019303 | 146  |
| 7019304 | 142  |
| 7019305 | 142  |
| 7020327 | 94   |
| 7020328 | 94   |
| 7020329 | 94   |
| 7020331 | 97   |
| 7020332 | 94   |
| 7023333 | 97   |
| 7023334 | 97   |





Prisene er anbefalte veiledende priser inklusive mva. og gjelder fra 01.01.2021. Vi tar forbehold om eventuelle trykkfeil og endringer i sortimentet. Av trykktekniske årsaker kan farger avvike noe fra hvordan de blir oppfattet i virkeligheten.



**PORSGRUND**

Geberit Group

Geberit AS  
Luhrtoppen 2, 1470 Lørenskog  
T 67 97 82 00  
[www.porsgrundbad.no](http://www.porsgrundbad.no)



Geberit AS

NO 18-19



2019676