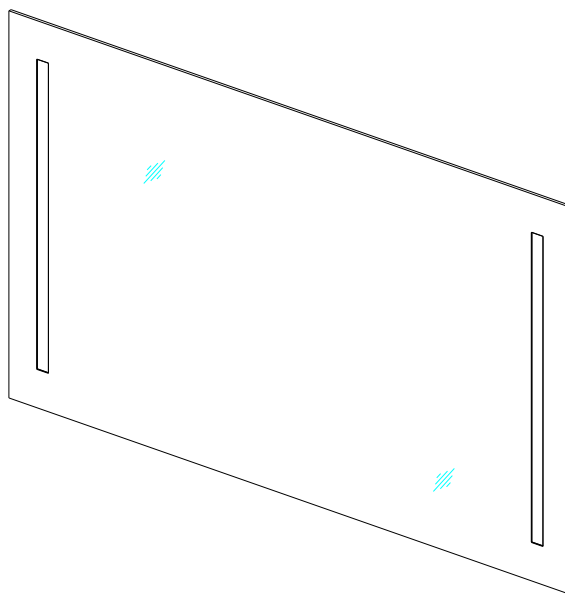


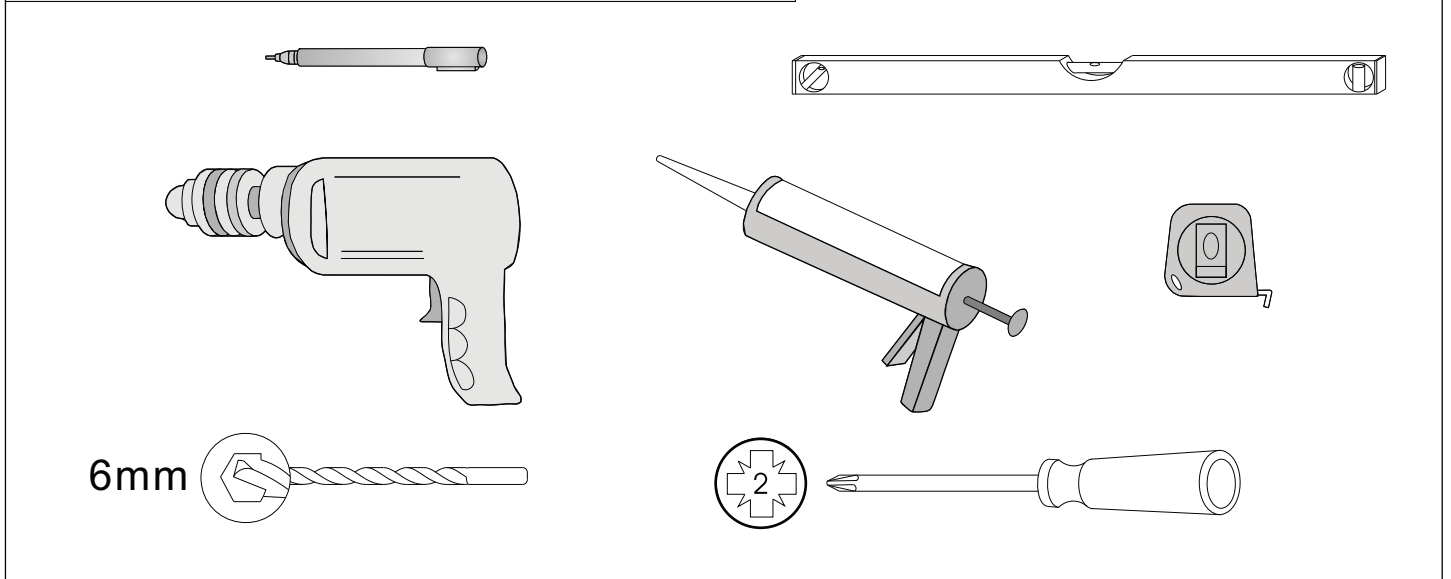
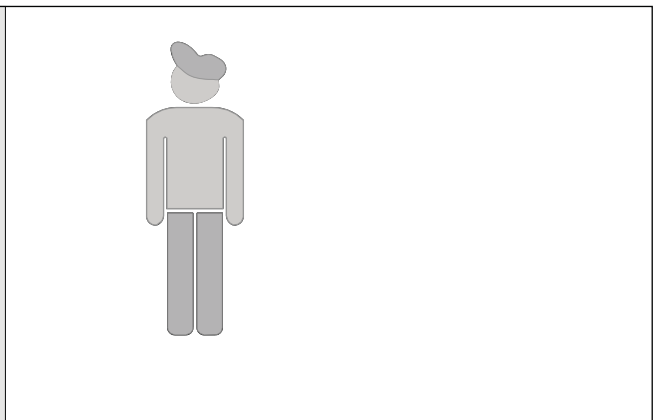
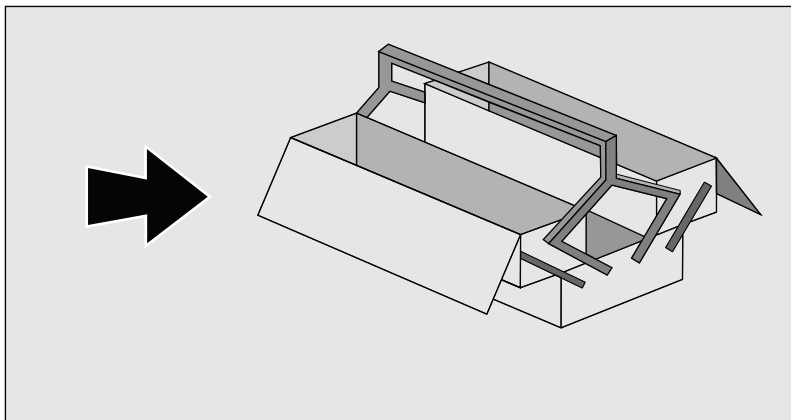
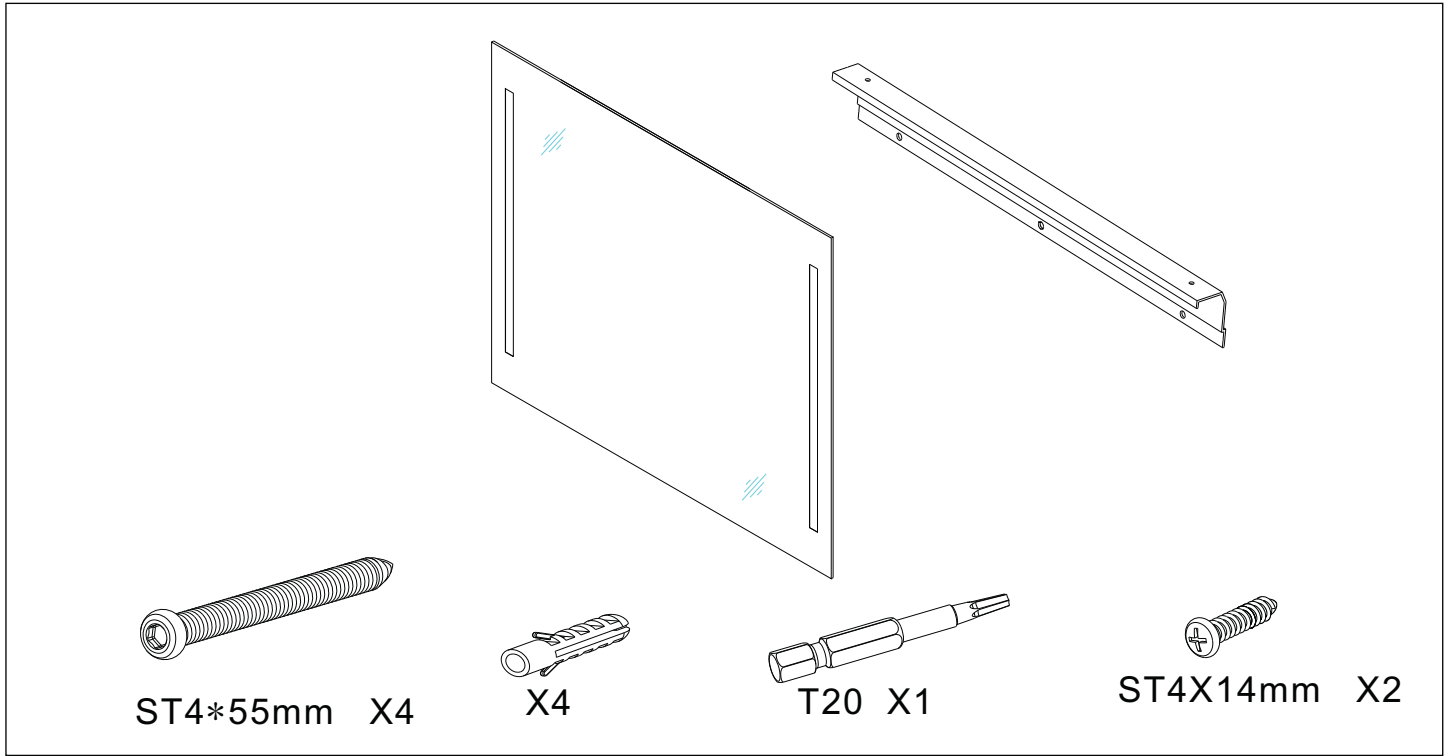
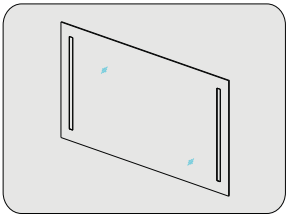
# VIKINGBAD

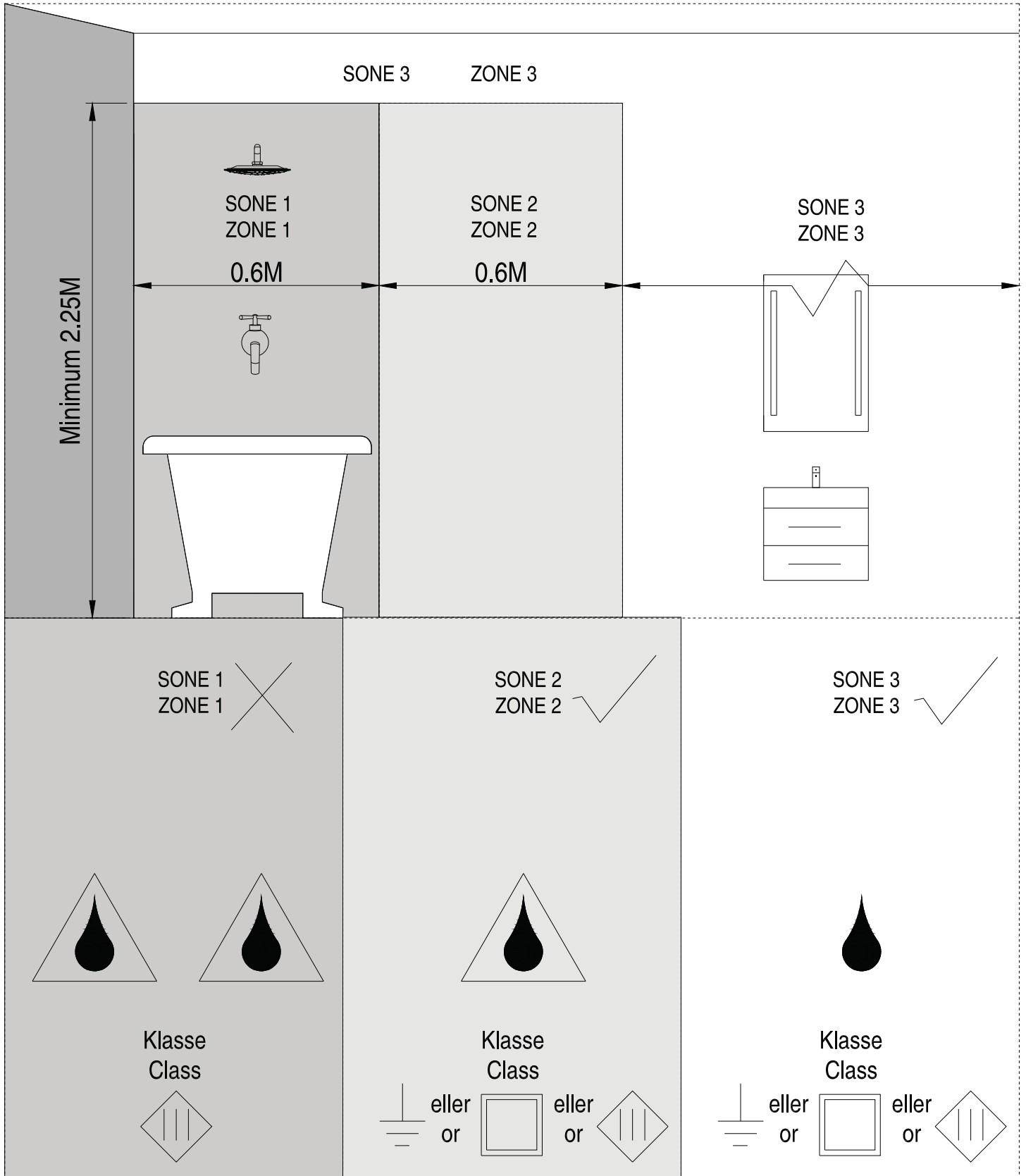
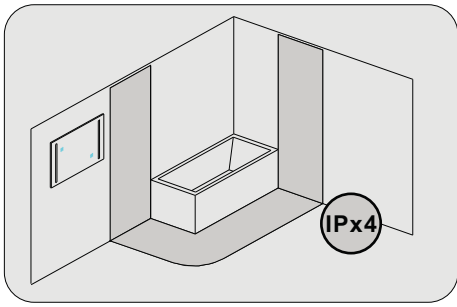
Med bad i fokus. . .

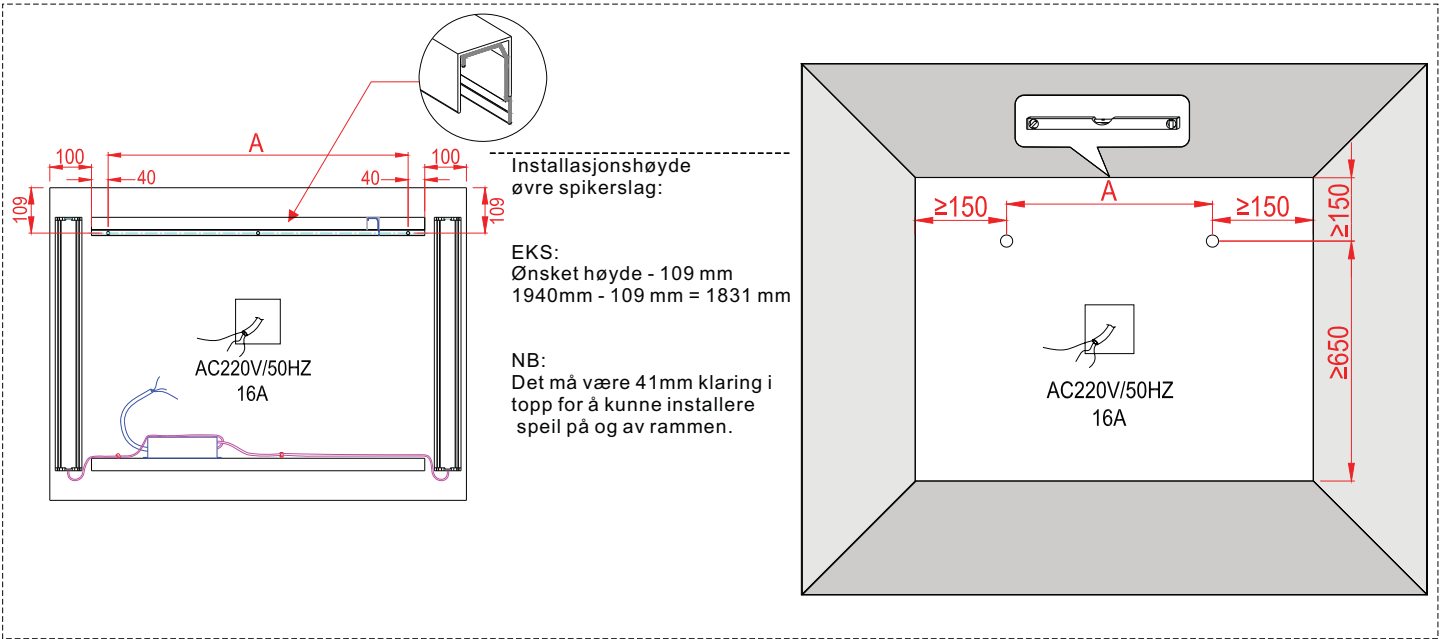
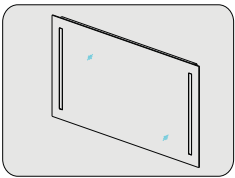
- NO** Monteringsanvisning EVA speil
- SE** Monteringsanvisning EVA speil
- DK** Monteringsvejledning EVA speil
- EN** Installation instructions EVA mirror



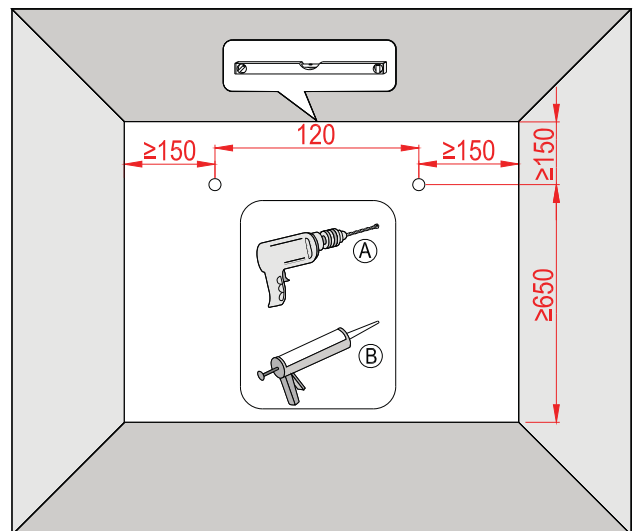
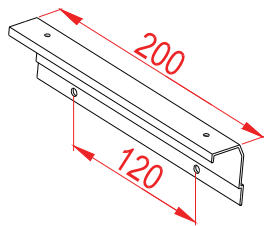
**CE IP44 RoHS2**



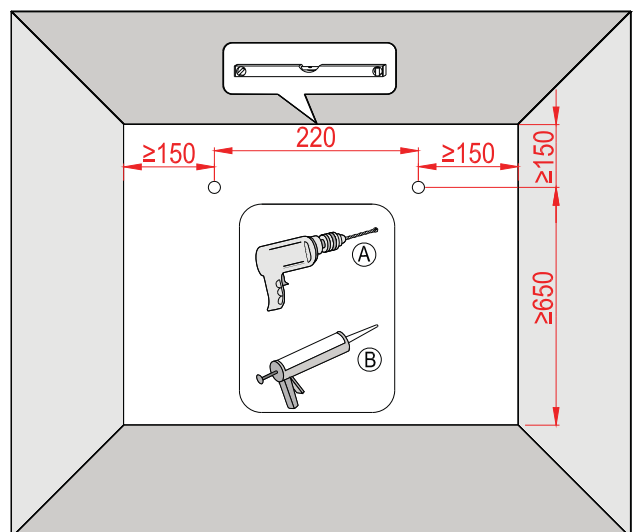
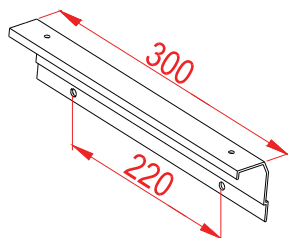




### EVA 400X750mm

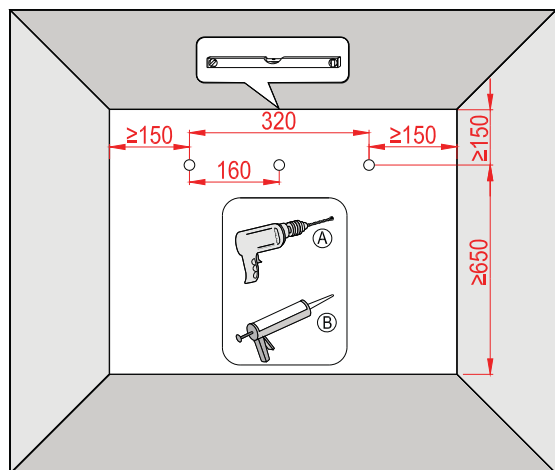
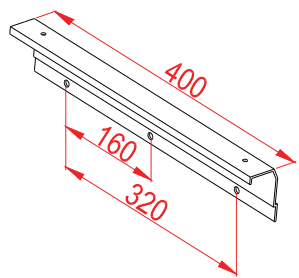


### EVA 500X750mm

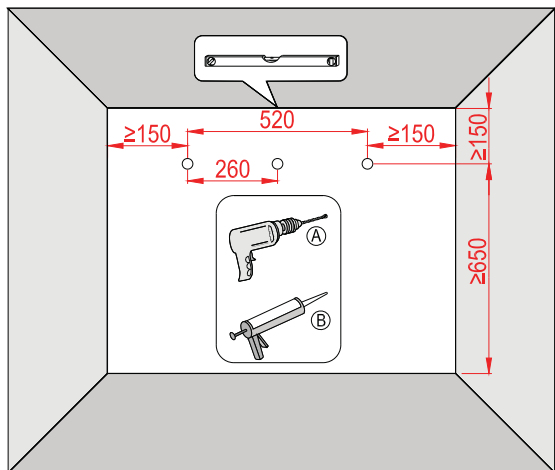
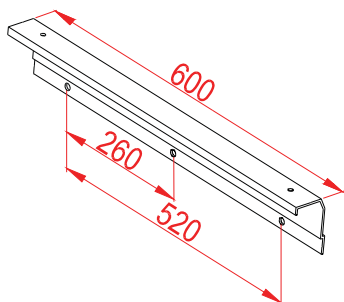


Alle mål er oppgitt i mm

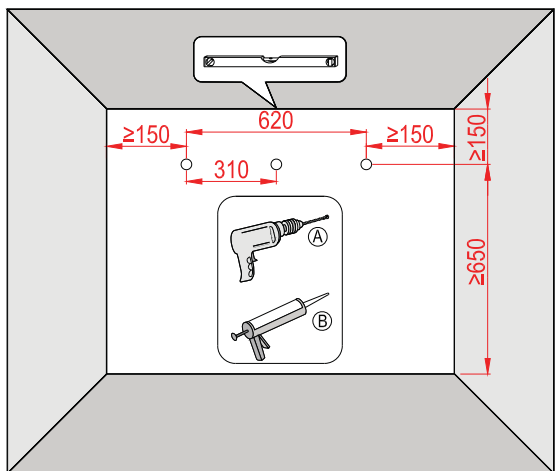
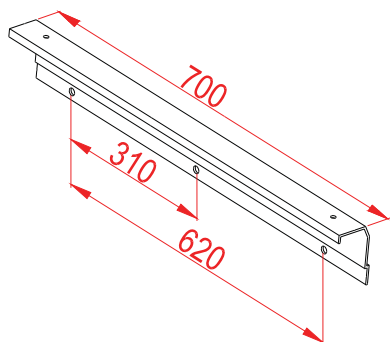
EVA 600X750mm



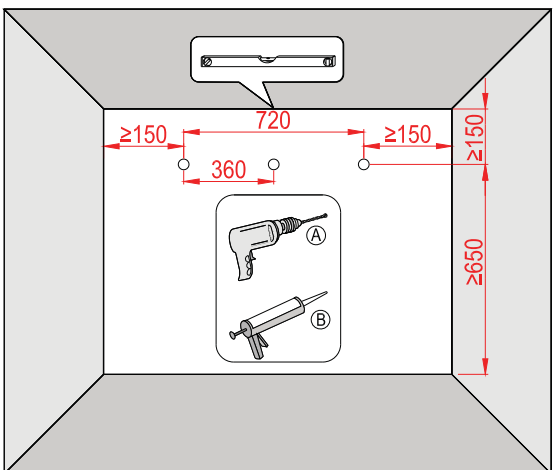
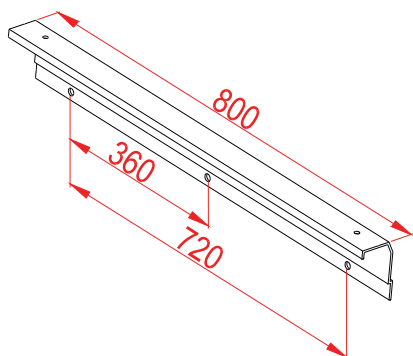
EVA 800X750mm



EVA 900X750mm

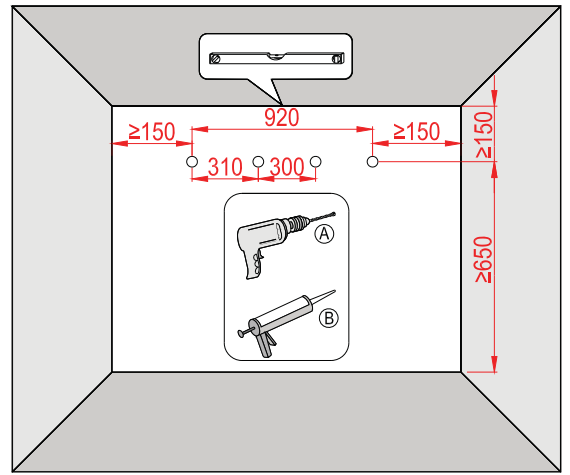
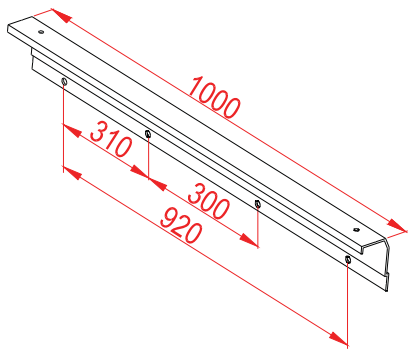


EVA 1000X750mm

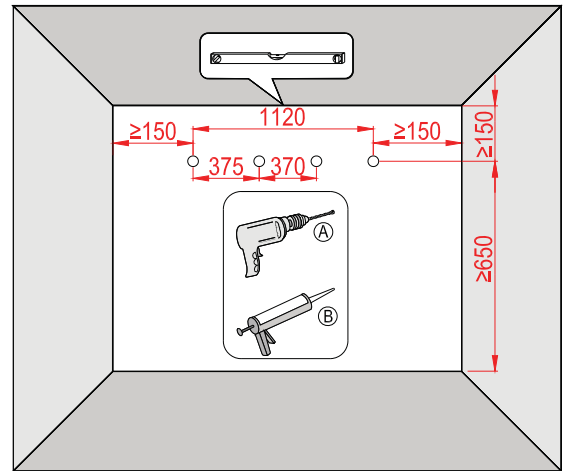
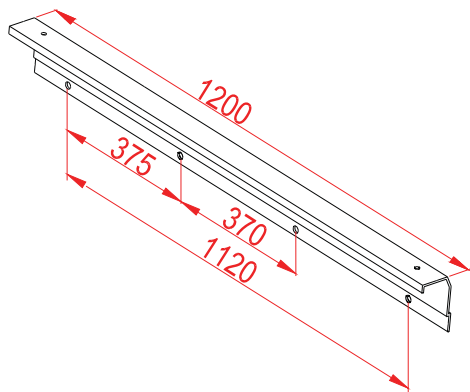


Alle mål er oppgitt i mm

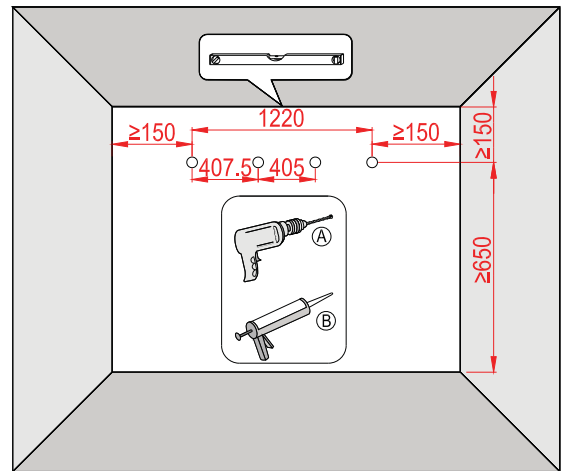
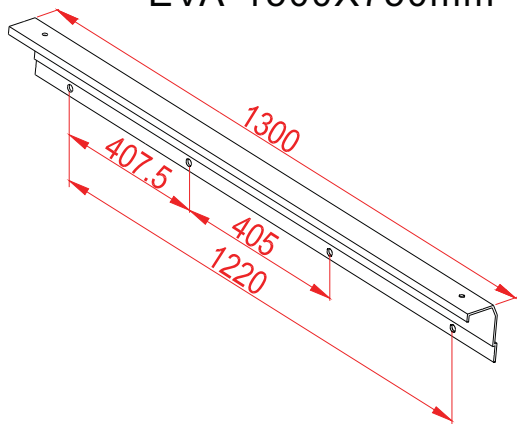
EVA 1200X750mm



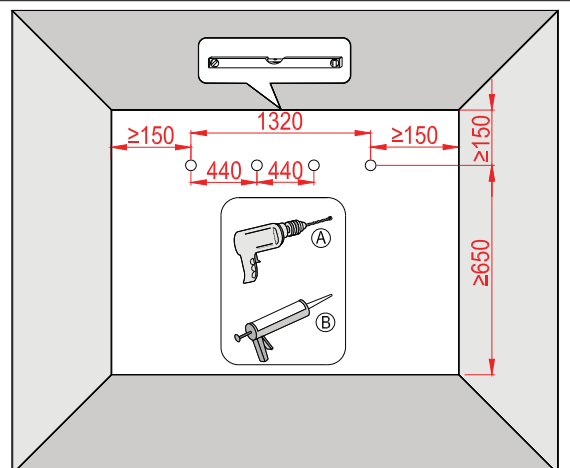
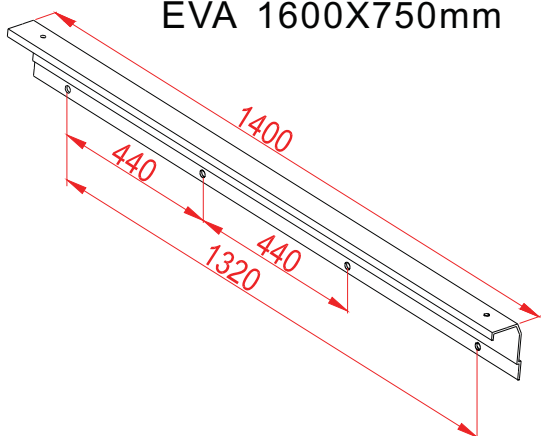
EVA 1400X750mm



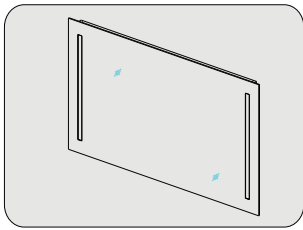
EVA 1500X750mm



EVA 1600X750mm

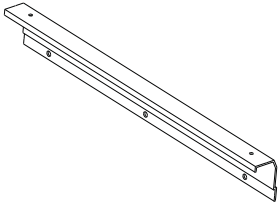


Alle mål er oppgitt i mm



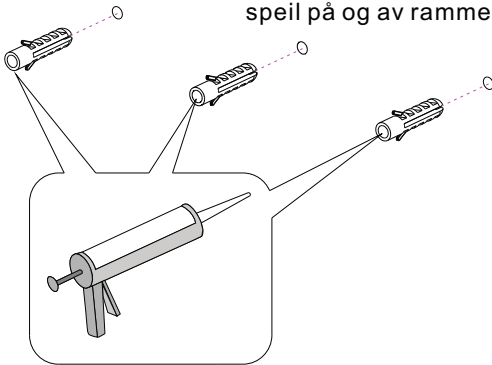
# 1

Installasjonshøyde  
øvre spikerslag:



EKS:  
Ønsket høyde - 109 mm  
1940mm - 109 mm = 1831 mm

NB:  
Det må være 41mm klaring i  
topp for å kunne installere  
speil på og av rammen.



EVA 400X750mm/EVA 500X750mm



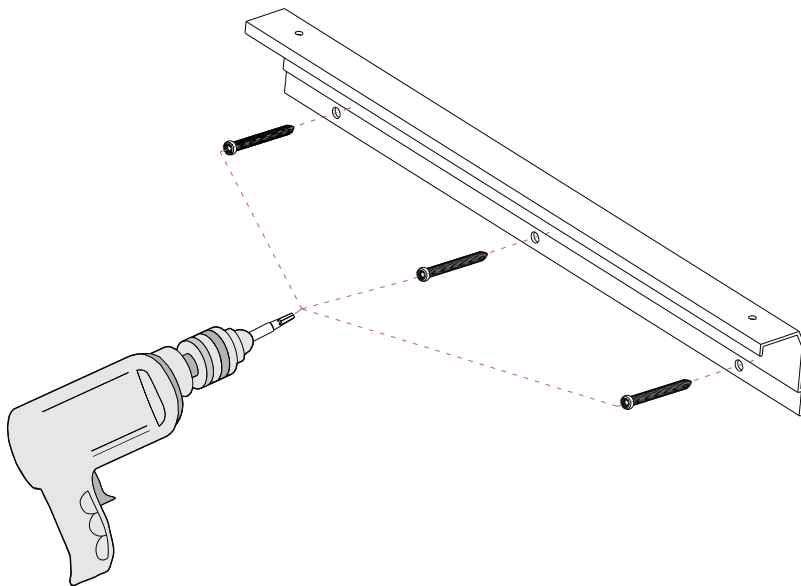
EVA 600X750mm/EVA 800X750mm  
EVA 900X750mm/EVA 1000X750mm



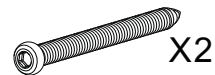
EVA 1200X750mm/EVA 1400X750mm  
EVA 1500X750mm/EVA 1600X750mm



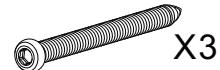
# 2



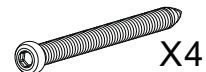
EVA 400X750mm/EVA 500X750mm



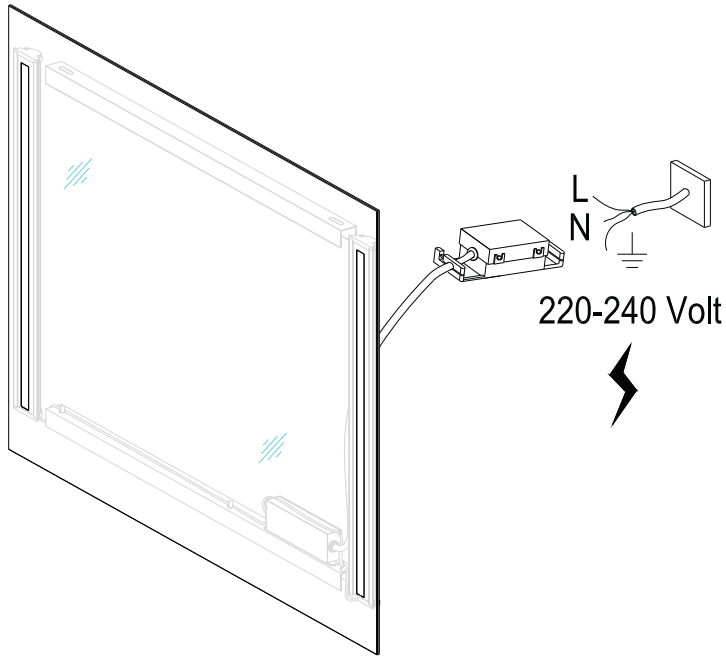
EVA 600X750mm/EVA 800X750mm  
EVA 900X750mm/EVA 1000X750mm



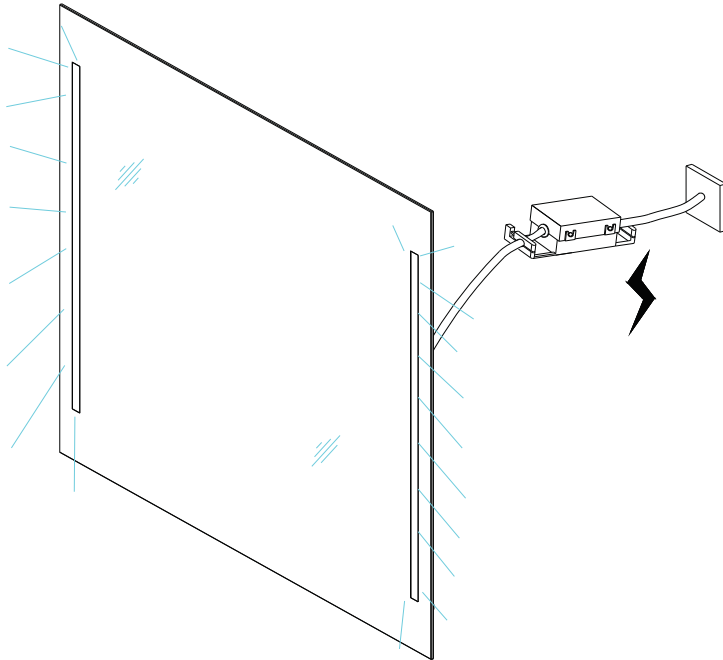
EVA 1200X750mm/EVA 1400X750mm  
EVA 1500X750mm/EVA 1600X750mm



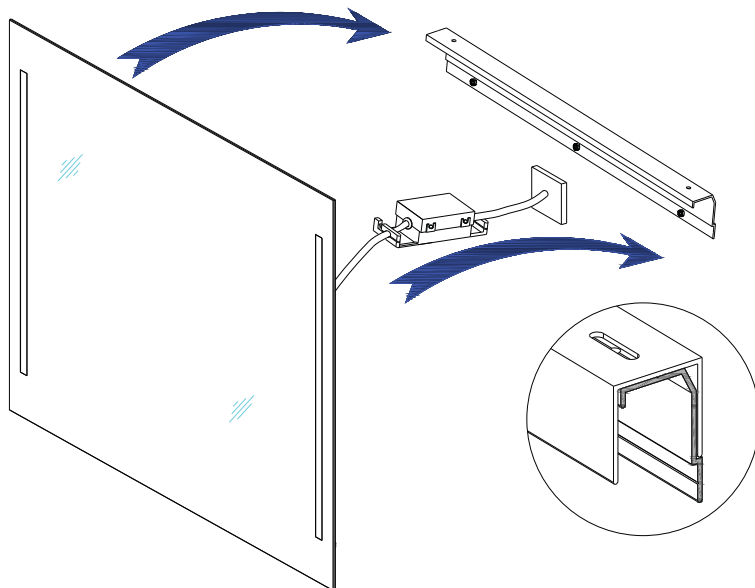
3



4

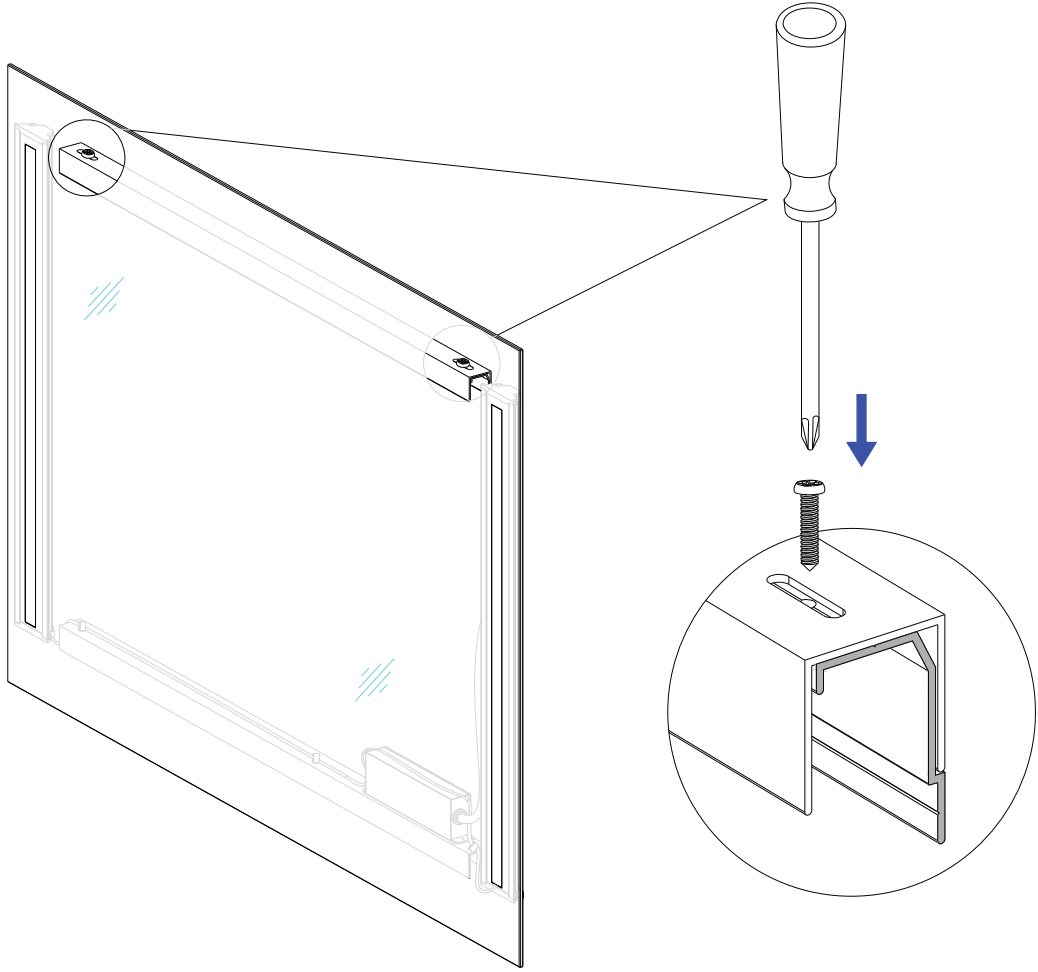


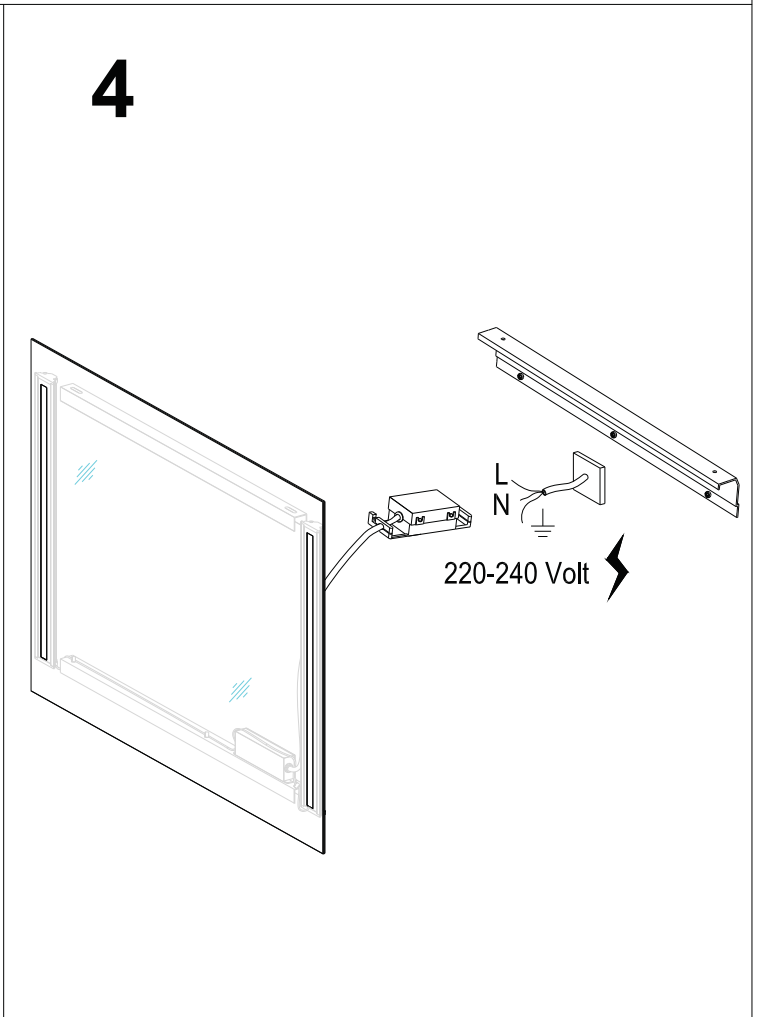
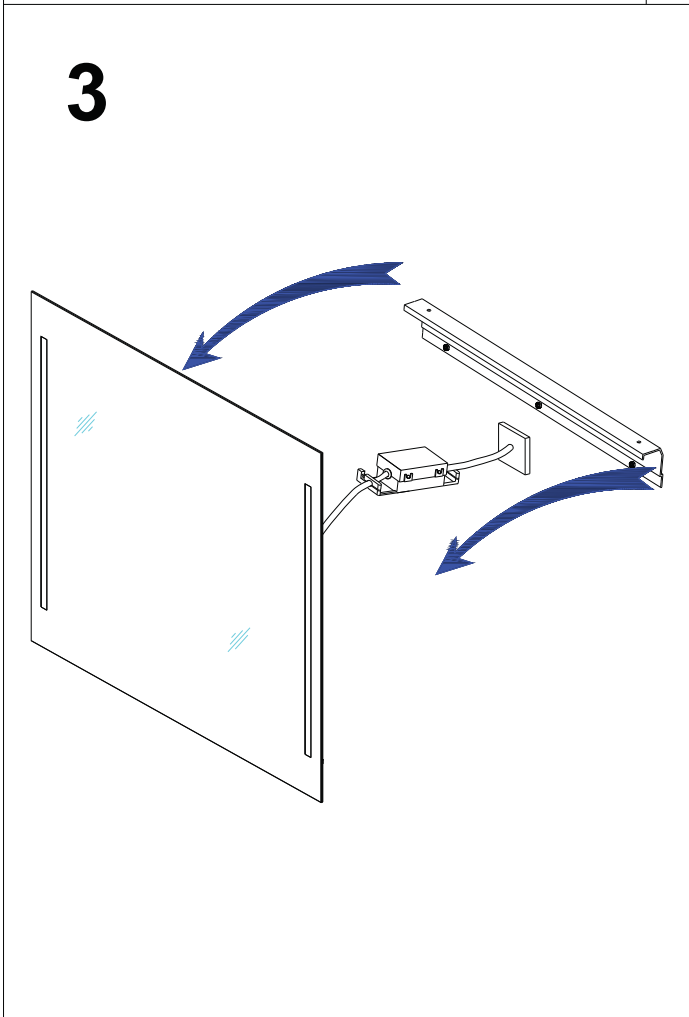
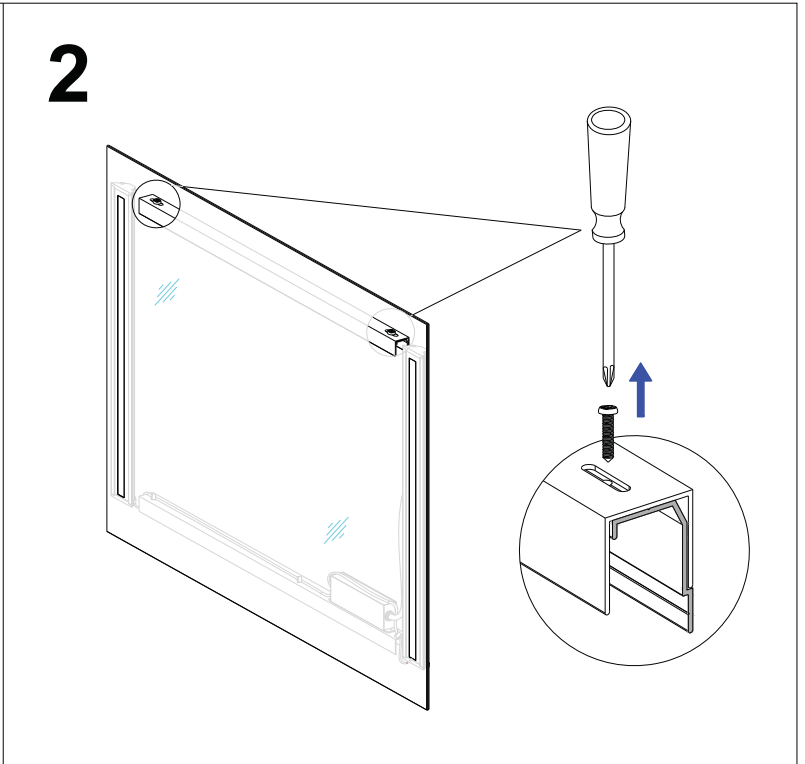
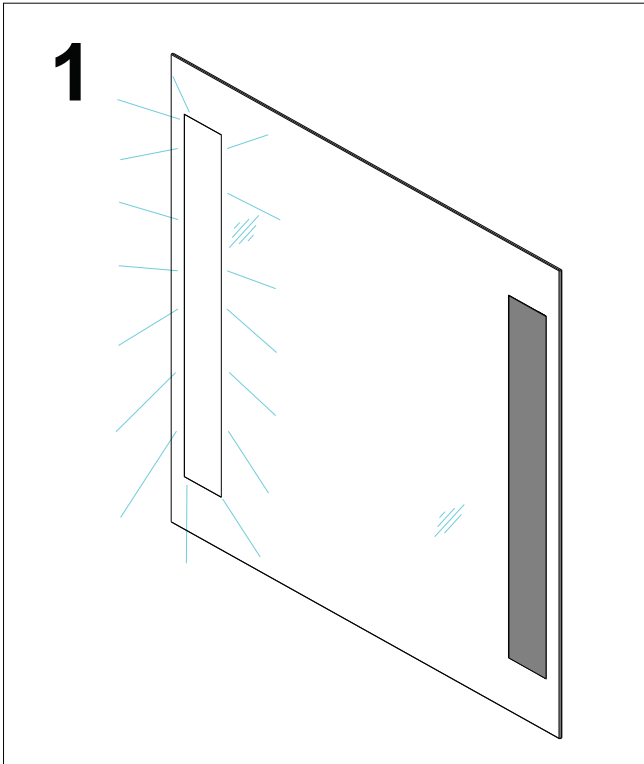
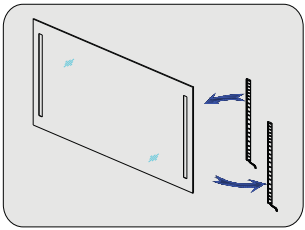
5



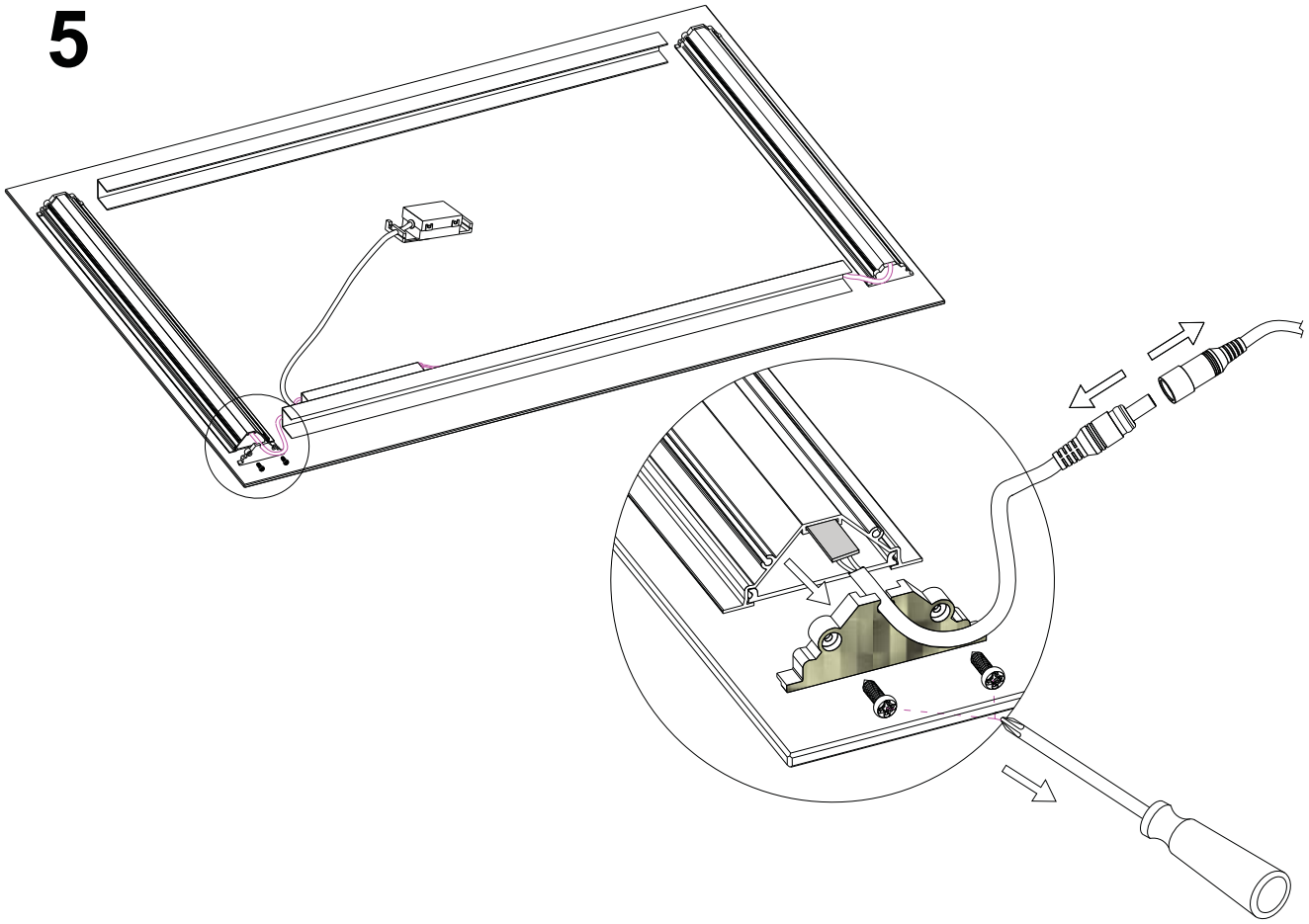


6

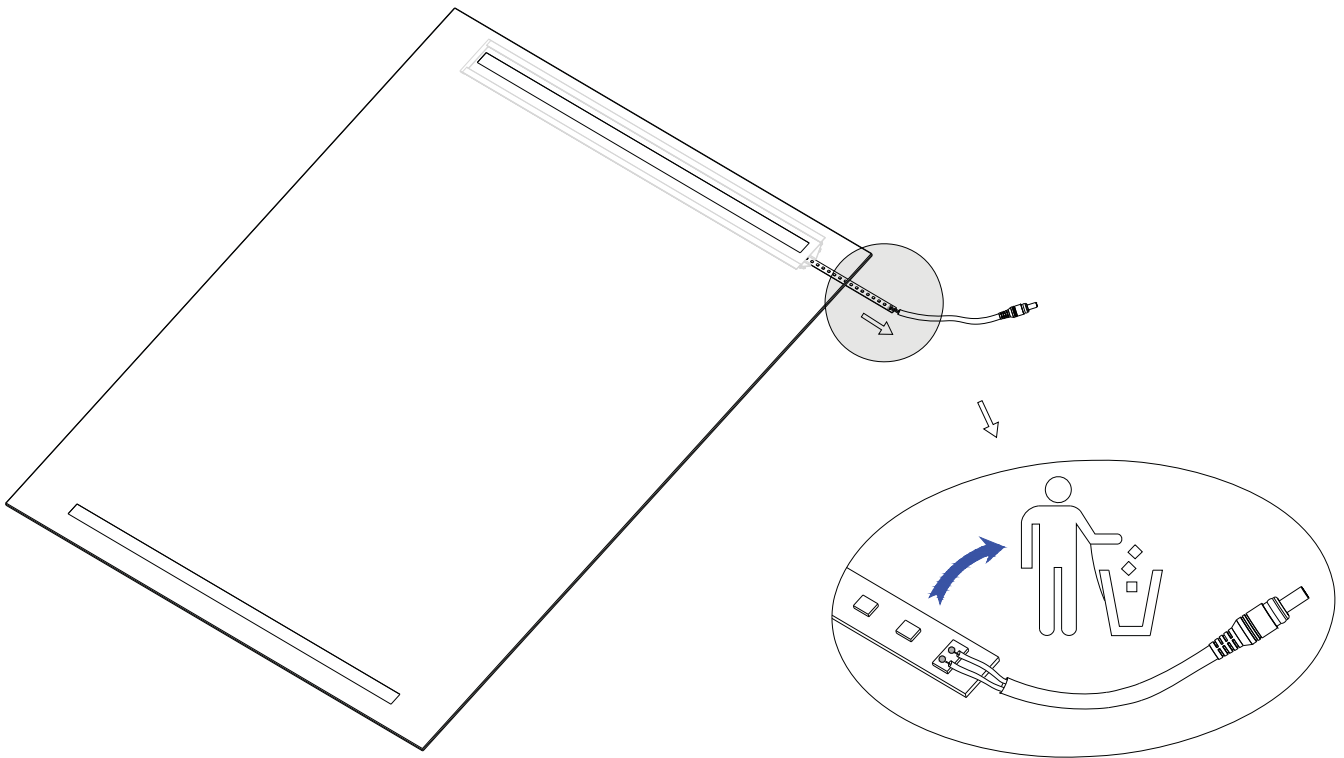




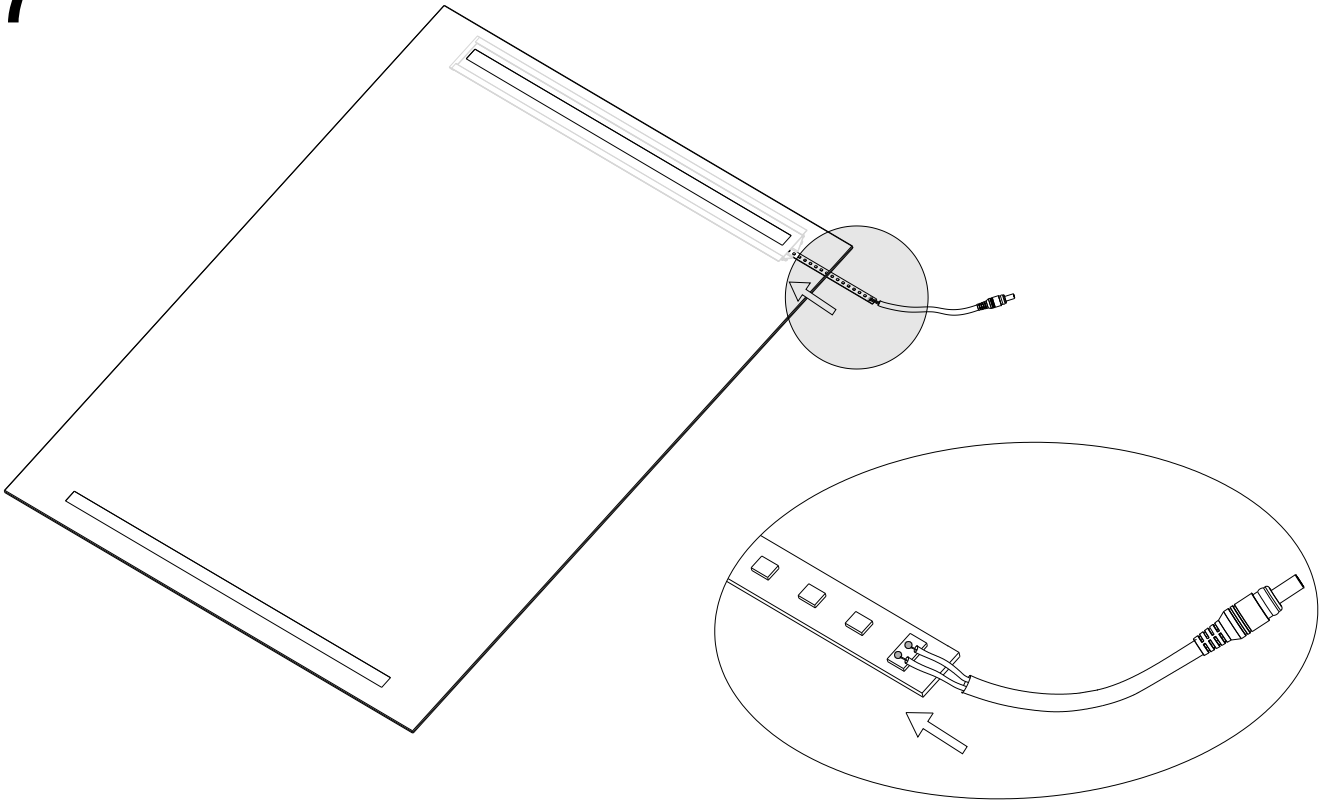
5



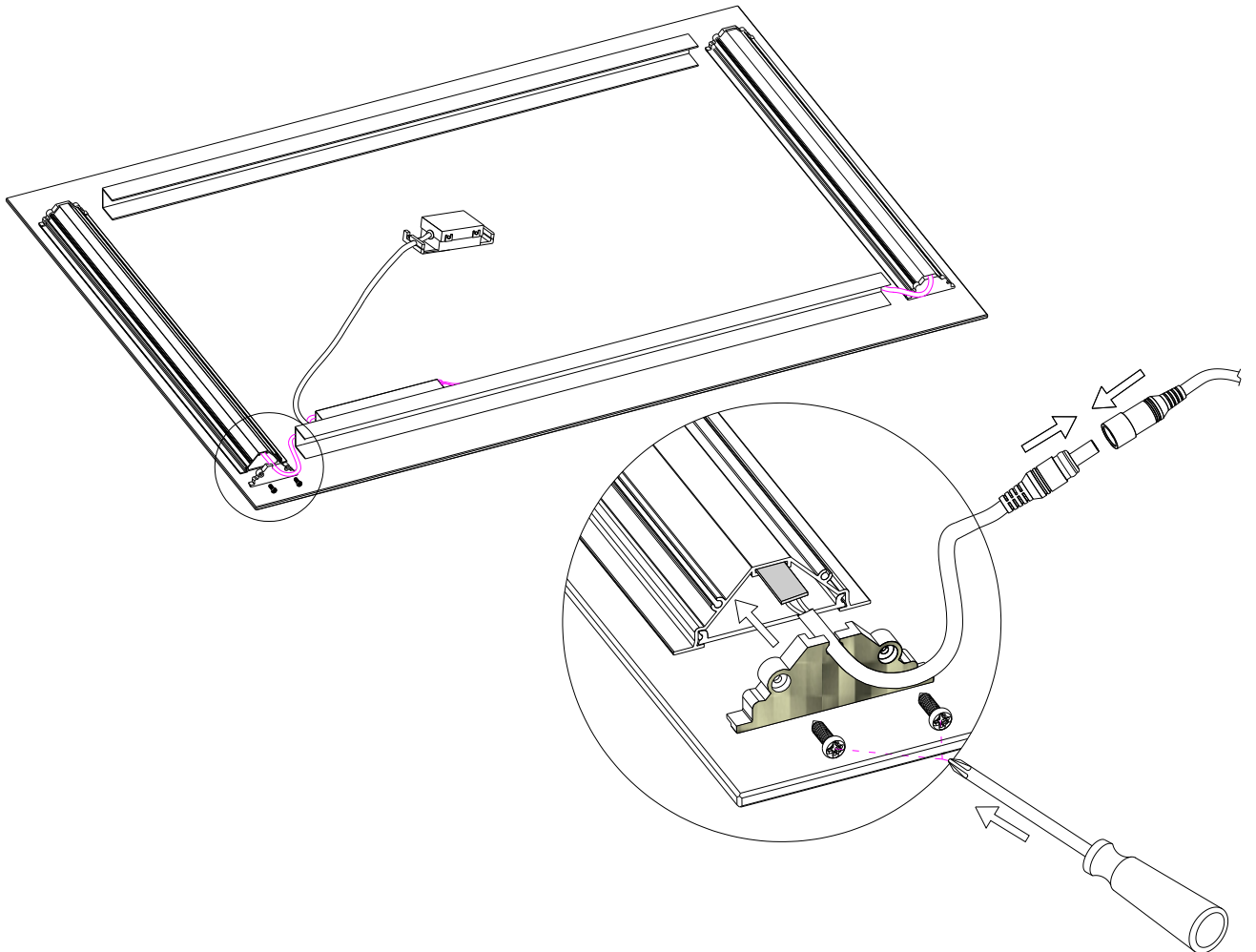
6



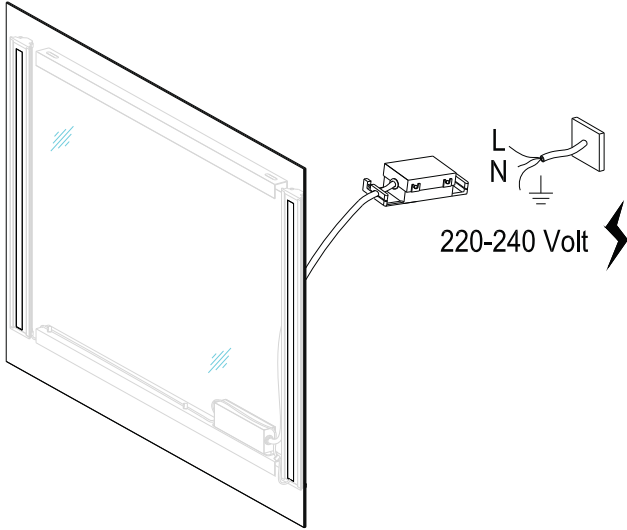
7



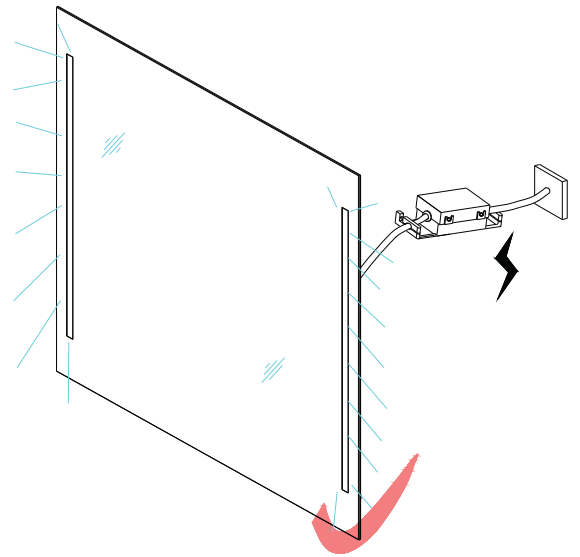
8



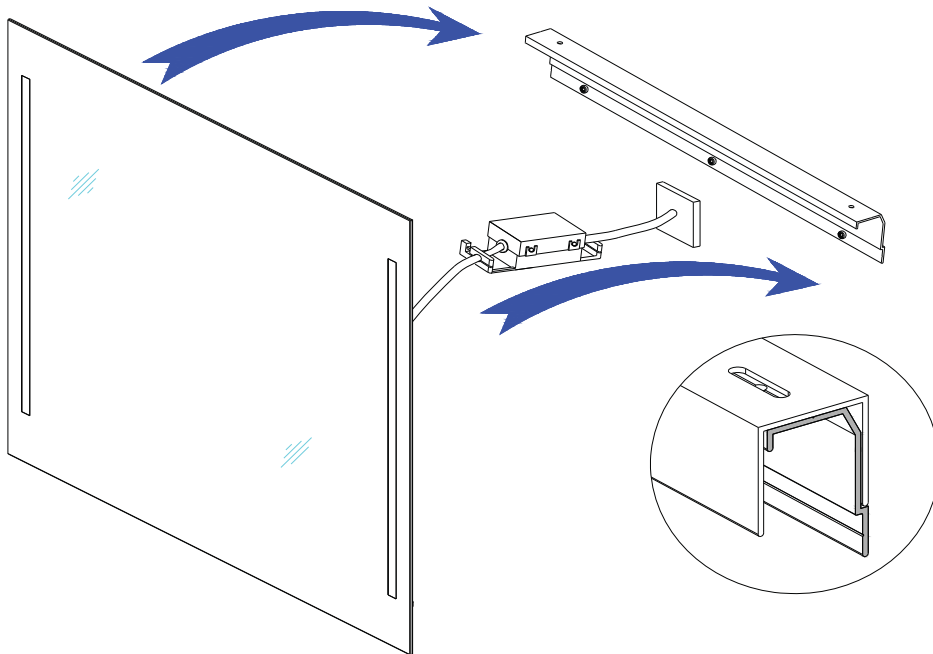
9



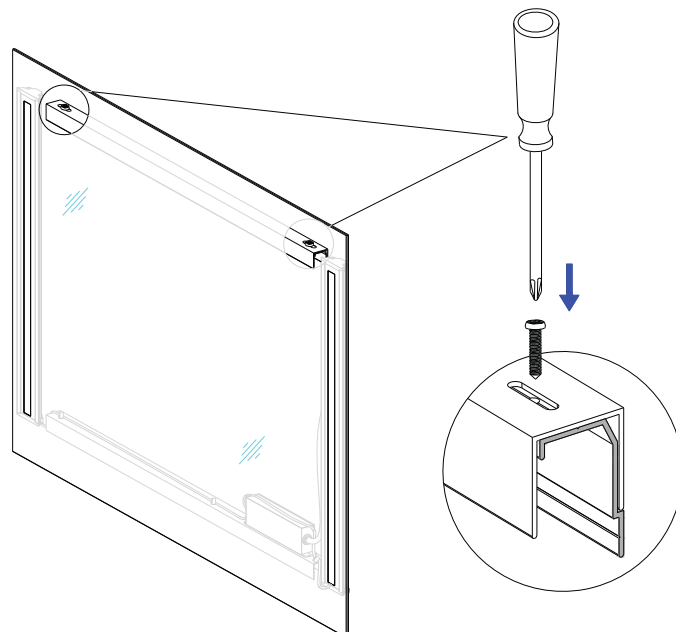
10



11



12



## **VEDLIKEHOLD**

Under følger generelle vedlikeholds instruksjoner for å holde produktet vedlike:

- √ Vi anbefaler rengjøring med vaskemidler beregnet for baderom. Bruk en myk klut og unngå bruk av f.eks. skuresvamp da dette kan lage riper på produktet. Vann og såperester tørkes av umiddelbart. Unngå: Rengjøringsmiddel med skure-effekt eller innholdende løsemidler! Eksempel: Syrer, klorin, kaustisk soda og ammoniakk (salmiak) må ikke brukes!

## **GARANTIVILKÅR**

VikingBad AS følger norsk kjøpslov med 5 års reklamasjonsrett på fabrikkfeil.

### **VED REKLAMASJON / SERVICE**

Arbeid dekket av VikingBad AS:

- ✓ Transport tur/retur til kunde.
- ✓ Selve servicearbeidet med reservedeler/ reklamasjonsproduktet.
- ✓ Gjenmontering og silikonerings.

### **HVA ER IKKE DEKKET AV KJØPSLOV ELLER GARANTI:**

- ✓ Feil som følge av fysisk skade eller ytre påvirkning
- ✓ Feil/skader som følge av feil montering/tilkobling/reparasjoner/endringer av uautorisert personell eller bruk av ikke-originale reservedeler i forbindelse med service/reparasjon.
- ✓ Kostnader som VikingBad AS ikke er direkte skyld i, som f.eks. tap av fortjeneste eller annen skade på person/eiendom.
- ✓ Skade/feil på produktet som skyldes feil bruk eller som er i strid med prosedyrer beskrevet i denne brukermanualen.
- ✓ Skader forårsaket av kraftig UV-stråling, f.eks. fra et solarium som er plassert rett ved produktet
- ✓ Skraper/riper i overflaten ansees som vanlig slitasje.
- ✓ Feil forårsaket av strømtilførsel
- ✓ Skader oppstått grunnet bruk av ikke-anbefalte vaskemidler. Eks syrer og vaskemidler med slipende effekt
- ✓ VikingBad AS fraskriver seg ansvaret for kostnader i forbindelse med reklamasjoner, service eller annet utover selve produktet.

### **VIKTIG MED TANKE PÅ REKLAMASJON:**

Produktet må være tilgjengelig for serviceperson ved reklamasjon. Det er kjøpers ansvar å sørge for at produktet er tilgjengelig. Dersom fliser, toalett, baderommøbler eller lignende må demonteres eller eventuelt produkt må løftes opp/ut av innbygning for at serviceperson skal komme til selve produktet påligger dette ansvaret på kjøper. Tid serviceperson bruker for å gjøre produktet tilgjengelig for service/reklamasjon inngår ikke i garanti og faktureres etter timepris.

### **GARANTI GJELDER KUN SAMMEN MED GYLDIG KVITTERING OG SERIENUMMER I DET LAND PRODUKTET ER KJØPT.**

Denne brukermanualen og innholdet kan endres uten varslings. Selv om VikingBad AS har utarbeidet brukermanualen så nøyaktig som mulig, vil ikke VikingBad AS være økonomisk ansvarlig for tap og skader som følge av feilaktig installasjon, service eller bruk. VikingBad AS tar også forbehold om produktendringer og trykkfeil i brukermanualen.

## Samsvarserklæring VikingBad EVA Speil med dim-bart LED lys

Leverandør: VikingBad AS  
Østerskogen 35  
4879 Grimstad  
NORWAY

Produktbeskrivelse: EVA Speil med dim bart LED lys

Modeller: 110781, 110775, 110776, 110777, 110778, 110779, 110780

VikingBad AS bekrefter at ovennevnte produkter er testet og funnet i samsvar med følgende teststandard:

EN 55015:2013+A1:2015

EN 61000-3-2:2014

EN 61000-3-3:2013

EN 61547:2009

EN 60598-2-1:1989

EN 60598-1:2015

EN 62493:2015

IP44

LVD (2014/35/EU)

EMC (2014/30/EU)



A handwritten signature in black ink, which appears to read 'Kristian Schlanbusch'. The signature is written in a cursive style and is positioned above the printed name.

Kristian Schlanbusch  
Produktansvarlig VikingBad as